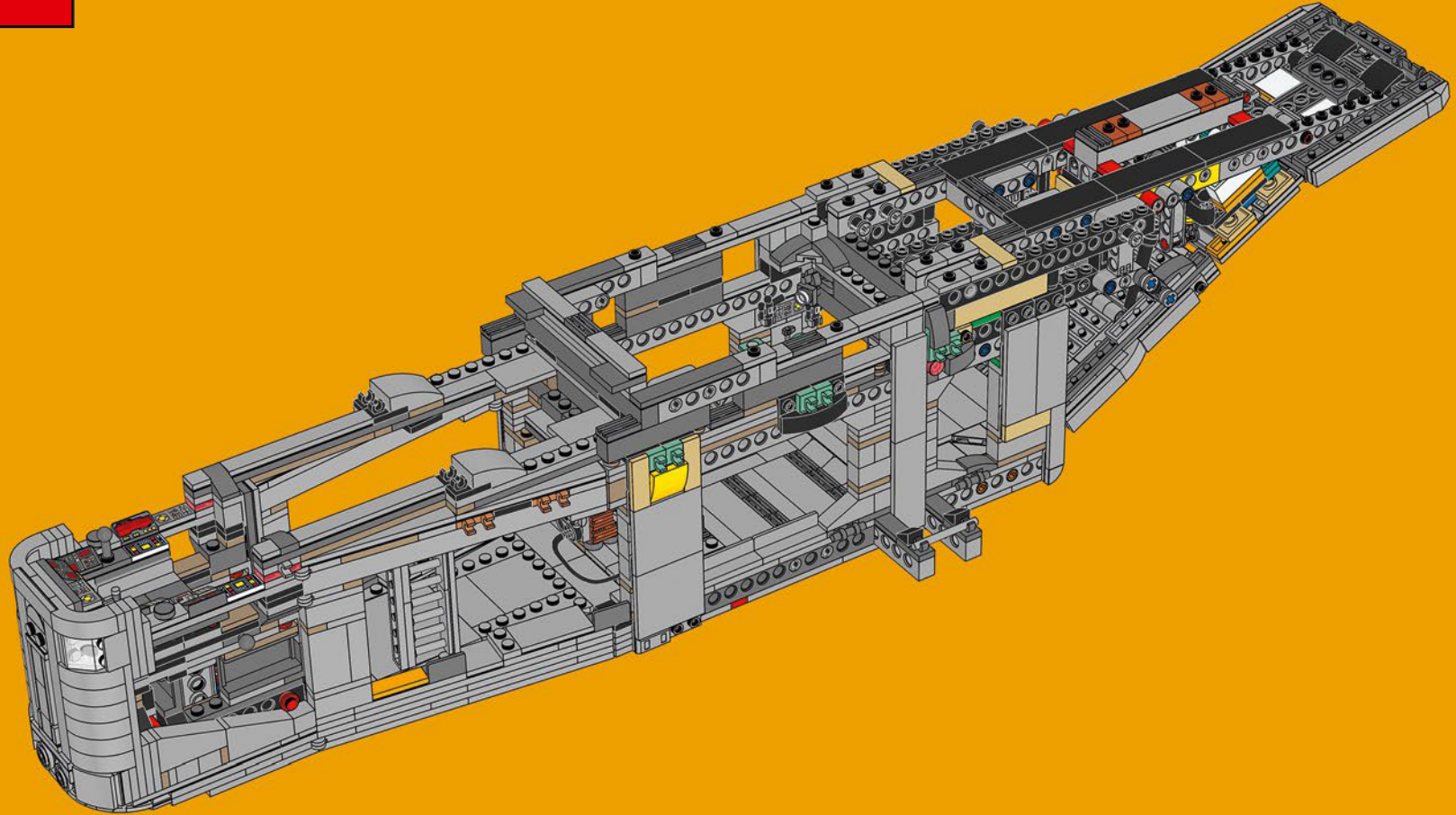




75331

1



Booklet available in English on
Livret disponible en français sur
Folleto disponible en español en



WE BELIEVE THIS THING CAN FLY

“To some, Din Djarin’s *Razor Crest* may look more like a collection of surplus parts than a gunship. Isn’t that exactly what makes it so inherently *Star Wars*™? Patrolling Outer Rim planets, transporting bounties and all manner of dubious cargo, fighting starship battles – these things leave marks, and our favorite starships always look their part: bulky, rugged, scratched-up and yet flying against all odds. We love following the worn but trusty crafts, their pilots and passengers on their journeys through the galaxy. Like most other *Star Wars* starships, the authentically weathered *Razor Crest* becomes an extension of its owner’s persona and a character in its own right in *The Mandalorian*. In other words, a perfect candidate for a LEGO® *Star Wars* Ultimate Collector Series model. This is the way to build.”

Jens Frederiksen

Jens Kronvold Frederiksen
Design Director & Creative Lead,
LEGO® *Star Wars*™



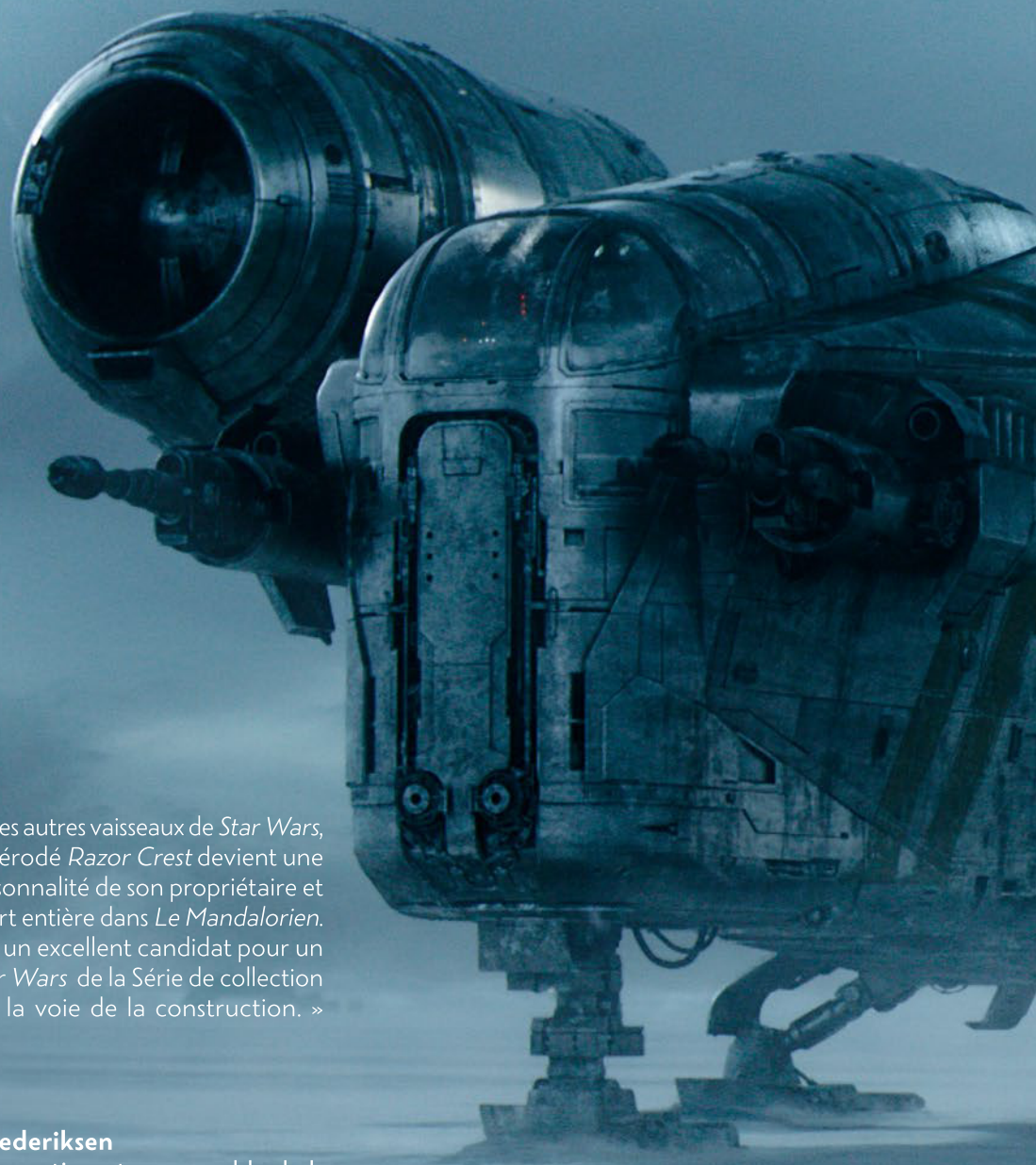
ÇA VOLE, CE TRUC

« Pour certains, le *Razor Crest* de Din Djarin ressemble davantage à un amas de pièces détachées qu’à une canonnière. N’est-ce pas exactement ce qui lui donne son caractère *Star Wars*™ ? Les patrouilles sur les planètes de la Bordure extérieure, le transport de butins et de cargaisons douteuses, les batailles de vaisseaux – tout cela laisse des traces, et nos vaisseaux préférés en témoignent : ils sont lourds, raboteux, abîmés, et pourtant, ils continuent de voler contre vents et marées. Nous adorons suivre les vaisseaux usés, mais fiables, leurs pilotes et leurs passagers dans leurs périple à travers la galaxie.

Comme la plupart des autres vaisseaux de *Star Wars*, l’authentiquement érodé *Razor Crest* devient une extension de la personnalité de son propriétaire et un personnage à part entière dans *Le Mandalorien*. En d’autres termes, un excellent candidat pour un modèle LEGO® *Star Wars* de la Série de collection suprême. Telle est la voie de la construction. »

Jens Frederiksen

Jens Kronvold Frederiksen
Directeur de la conception et responsable de la création, LEGO® *Star Wars*™





SÍ PODEMOS CREER QUE ESTA COSA VUELE

“Hay quienes creen que, más que parecer una nave de combate, la *Razor Crest* de Din Djarin se asemeja a un montón de piezas sobrantes provenientes de un taller unidas entre sí. ¿Y no será eso precisamente lo que le da una personalidad tan propia de *Star Wars*”? Patrullar planetas del Borde Exterior, transportar botines y todo tipo de cargas cuestionables y participar en combates estelares: hacer cualquiera de esas cosas (o todas) seguramente te dejará marcas imborrables. No obstante, a pesar de las huellas de la batalla y contra todos los pronósticos, nuestras robustas naves espaciales siempre terminan por alzar el vuelo. Nos encanta seguir la pista de estos confiables vehículos, sus pilotos y sus pasajeros en incontables aventuras por toda la galaxia. Al igual que la mayoría de las naves espaciales de *Star Wars*, la desgastada *Razor Crest* se convierte en una extensión de la personalidad de su propietario y en un personaje por propio derecho en *The Mandalorian*. En otras palabras, se trata de la candidata ideal para un modelo LEGO® *Star Wars* de la colección Ultimate Collector Series. El camino para construir así es”.

Jens Frederiksen

Jens Kronvold Frederiksen
Coordinador de diseño y director creativo,
LEGO® *Star Wars*™

MILITARY CRAFT-TURNED- BOUNTY HUNTER TRANSPORT

Before the rise of the Empire, ST-70 military crafts like *The Razor Crest* would typically have patrolled local territories. When we first encounter the vessel, however, it serves as the home and transport to Mandalorian bounty hunter Din Djarin (Mando). Despite its unusual shape, the ship's speed, maneuverability and versatility make it the ideal means of travel for Mando and Grogu as they evade the Imperial Remnant.

**“Stop touching things.”
- The Mandalorian**

As we have learned, bounty hunting is a complicated profession. Transporting wanted fugitives across the galaxy in conscious condition is not always preferable. *The Razor Crest* has a built-in carbon-freezing chamber and storage units for just such purposes. The living quarters are equipped with rations and amenities for almost any type of passenger/prisoner. Since bringing Grogu onboard, Mando remains extra vigilant wherever they go. He keeps the armor cabinet fully stocked with a variety of blasters and thermal detonators for any battle situation.





© & ™ Lucasfilm Ltd.



© & ™ Lucasfilm Ltd.



© & ™ Lucasfilm Ltd.

DE CANONNIÈRE À VAISSEAU DE CHASSEUR DE PRIMES

Avant la montée de l'Empire, les vaisseaux d'assaut ST-70 comme le *Razor Crest* patrouillaient les territoires locaux. Lorsque nous voyons le vaisseau pour la première fois, il sert plutôt de domicile et de moyen de transport au chasseur de primes mandalorien Din Djarin (Mando). Malgré sa forme inhabituelle, le vaisseau est rapide, maniable et polyvalent, ce qui en fait le moyen de transport idéal pour Mando et Grogu dans leur cavale pour échapper au Vestige impérial.

« Arrête de toucher à tout. » - Le Mandalorien

Comme on peut le constater, être chasseur de primes n'est pas de tout repos. Transporter des fugitifs recherchés entièrement conscients à travers la galaxie n'est pas toujours idéal. C'est pourquoi le *Razor Crest* dispose d'une chambre de congélation carbonique intégrée et d'unités de stockage. Les quartiers d'habitation sont pourvus de rations et d'équipements pour presque tous les types de passagers et de prisonniers. Depuis l'arrivée de Grogu à bord, Mando reste très vigilant partout où il va. Il garde son armurerie bien garnie avec une variété de blasters et de détonateurs thermiques pour faire face à toute situation de combat.

NAVE MILITAR CONVERTIDA EN TRANSPORTE DE UN CAZARRECOMPENSAS

Antes del ascenso del Imperio, las naves militares ST-70 como la *Razor Crest* se utilizaban comúnmente para patrullar territorios locales. En nuestro primer encuentro con la nave, no obstante, esta sirve a Din Djarin (Mando), el cazarrecompensas Mandaloriano, como hogar y vehículo. A pesar de su inusual forma, la extraordinaria velocidad, maniobrabilidad y versatilidad de esta obra de ingeniería espacial la convierten en el medio de transporte ideal para que Mando y Grogu viajen sin convertirse en presas de las fuerzas del Imperio que subsisten.

“Deja de tocar cosas”. - El Mandaloriano

Como hemos visto, el oficio de cazarrecompensas es bastante complicado. Transportar a los fugitivos más buscados de la galaxia plenamente conscientes no es siempre lo más preferible. La *Razor Crest* tiene una cámara de congelación en carbonita y unidades de almacenamiento para tal fin. El módulo habitacional cuenta con raciones y comodidades para casi cualquier tipo de pasajero/prisionero. No obstante, Mando decidió reforzar la vigilancia desde que Grogu subió a bordo, tanto adentro de la nave como en cualquier lugar a donde van. Una de las formas en las que lo hace es manteniendo el arsenal completamente abastecido con distintos tipos de blásteres y detonadores térmicos para salir bien librado de cualquier situación que se presente en combate.

BEHIND THE SCENES

Before computer graphics, camera tricks and handmade miniature models were used in the making of *The Original Trilogy* starship scenes. Despite having access to innovative graphics and video technology, the production team behind *The Mandalorian* wanted to stay true to the unique, handmade designs and craftsmanship the classic *Star Wars*™ vehicles are famous for.

Life-size parts of *The Razor Crest* were used in close-up scenes, and the team created intricately detailed miniature versions of the entire model for wide-range shots. Models were 3D printed, molded and painted to give them the aged finish and classic army aircraft aesthetics of a vehicle that has seen its fair share of action. Models were then filmed in different light settings and angles, scanned and used in digital renderings.

The combination of the best of analog and digital technologies add depth to the story and visual effects, completing the illusion of an intimidating vehicle in a tangible and authentic environment. So much so that we truly feel Mando's despair when the *Razor* is blown to smithereens!



© & ™ Lucasfilm Ltd.



© & ™ Lucasfilm Ltd.



© & ™ Lucasfilm Ltd.



© & ™ Lucasfilm Ltd.

DANS LES COULISSES

Avant les images numériques, les scènes de vaisseaux de la *Trilogie originale* étaient réalisées à l'aide de trucages de caméra et de modèles miniatures faits à la main. Malgré l'accès à des technologies graphiques et vidéo innovantes, l'équipe de production derrière *Le Mandalorien* voulait rester fidèle aux conceptions uniques et artisanales des véhicules classiques de *Star Wars*™.

Des pièces grandeur nature du *Razor Crest* ont été utilisées dans les scènes de gros plan, et l'équipe a créé des versions miniatures très détaillées du modèle complet pour les plans larges. Les modèles ont été imprimés en 3D, moulés et peints pour présenter la finition vieillie et l'esthétique classique d'un véhicule de combat qui a traversé de nombreuses épreuves. Les modèles ont ensuite été filmés sous différents angles et réglages de lumière, puis numérisés et intégrés dans des rendus numériques.

La combinaison du meilleur des technologies analogiques et numériques ajoute de la profondeur à l'histoire et aux effets visuels, complétant l'illusion d'un véhicule intimidant dans un environnement tangible et authentique. Si bien que nous ressentons réellement le désespoir de Mando lorsque le *Razor Crest* est réduit en miettes !

DETRÁS DE LAS CÁMARAS

Las escenas con naves espaciales de la trilogía original se filmaron usando trucos de cámara y modelos en miniatura hechos a mano, ya que no existían los efectos especiales generados por computadora. A pesar de contar con lo último en tecnología de video y efectos gráficos, el equipo de producción de *The Mandalorian* quería mantenerse fiel al inconfundible diseño de los vehículos clásicos de *Star Wars*™ hechos a mano.

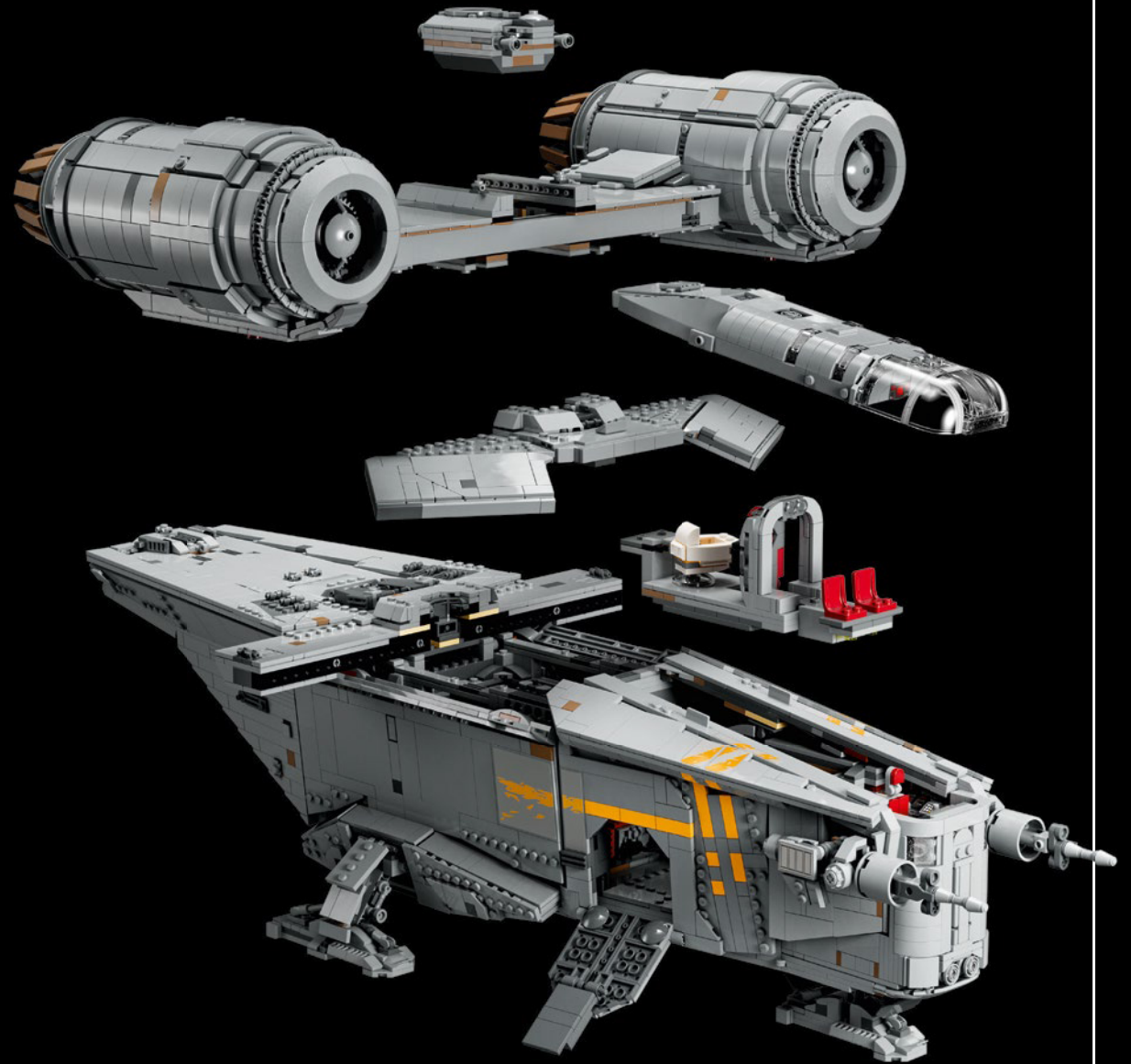
Además de utilizar partes a escala real de la *Razor Crest* en las escenas con acercamientos, el equipo creó modelos en miniatura de la nave completa para las tomas abiertas. Los modelos se imprimieron en 3D, se moldearon y se pintaron para darles un acabado envejecido y la clásica estética de un vehículo militar que conoce de cerca la acción de la batalla. Luego, los modelos se filmaron en distintos entornos de iluminación desde varios ángulos y se escanearon para producir representaciones digitales.

La combinación de las mejores tecnologías analógicas y digitales añadió profundidad a la historia y a los efectos visuales, completando la ilusión de un vehículo intimidante en un entorno tangible y auténtico. Tanto es así, ¡que en verdad pudimos sentir la desesperación de Mando cuando hacen volar en pedazos la *Razor*!

WELCOME ABOARD THE LEGO® RAZOR CREST

Please familiarize yourself with the following LEGO® *Razor Crest* facilities, safety information and evacuation procedures. If you need help during a building emergency, please consult a crew member (Or LEGO Customer Service).

- Engine block comes off to reveal the interior
- Hatches on both sides open and you can place a minifigure in the opening
- Hydraulic rear hatch opens so you can store the Blurr or other precious cargo inside
- Escape pod has room for one minifigure. A porthole lets the passenger enjoy the view as they are hurtled across the vast emptiness of the galaxy or plunging into a planet's orbit
- Cockpit has a moving door - the whole section can be removed to reveal the sleeping quarters
- Removeable blasters cabinet, carbon-freezing chamber and freezing units





BIENVENUE À BORD DU RAZOR CREST LEGO®

Veillez vous familiariser avec les installations du *Razor Crest* LEGO®, les informations relatives à la sécurité et les procédures d'évacuation. En cas de problème durant la construction, veuillez consulter un membre de l'équipage (ou le service à la clientèle LEGO).

- Le bloc du moteur peut est retiré pour révéler l'intérieur.

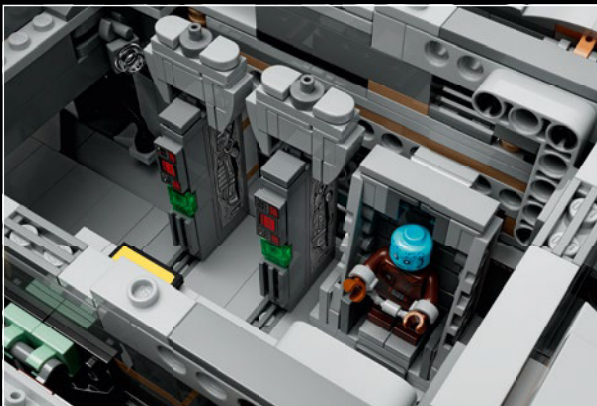
- Les portes des deux côtés se déploient et une figurine peut être placée dans l'ouverture.

- La soute à hayon hydraulique peut contenir le Blurr ou d'autres objets précieux.

- La capsule de sauvetage peut accueillir une figurine. Un hublot permet au passager de contempler le paysage alors qu'il traverse le grand vide de la galaxie ou pénètre dans l'orbite d'une planète.

- La cabine de pilotage est munie d'une porte mobile- la section entière peut être retirée pour révéler l'espace de repos.

- Armoire de blasters amovible, chambre de congélation carbonique et unités de congélation.



BIENVENIDOS A BORDO DE LA RAZOR CREST LEGO®

Familiarízate con las instalaciones, la información de seguridad y los procedimientos de evacuación de la *Razor Crest* LEGO®. Si necesitas ayuda durante una emergencia de construcción, ponte en contacto con un miembro de la tripulación (o con el departamento de atención al cliente de LEGO).

- El bloque del motor se puede quitar para revelar el interior.

- Las portezuelas de ambos lados se abren, y puedes colocar una minifigura en la abertura.

- La compuerta hidráulica posterior se abre para que puedas guardar al Blurr o cualquier otra carga valiosa adentro de la nave.

- El pod de escape tiene espacio para una minifigura. Una pequeña ventana permite al pasajero disfrutar de la vista tanto si la nave surca el vasto vacío de la galaxia como si se aproxima a la órbita de algún planeta.

- La cabina cuenta con una puerta móvil, y la sección completa se puede quitar para revelar los dormitorios.

- Gabinete de blásteres removible, cámara de congelación en carbonita y unidades de temperatura bajo cero.

MEET THE MODEL DESIGNER

“When *The Razor Crest* first appeared in *The Mandalorian*, it just looked too bulky and clunky to be able to fly! But it is, of course, everything we have come to know and love about *Star Wars*™ starships: amazingly fast, sleek and beautiful. I’m not surprised it’s become so popular with fans. Working on this model was a fun challenge. We wanted to get the huge engines right and include as much of a detailed interior as possible. In the series, the vessel has both sleeping quarters and a bathroom, but for this model, we prioritized the sleeping quarters to capture the atmosphere of the interior and focus on playability. Mainly due to the massive engines and the overall weight of the model, we reinforced the lower base structure with LEGO® Technic™ bricks to keep it sturdy. I think the result is very satisfying, and I especially encourage fans to look for references to iconic scenes! Some are not immediately visible on the finished model, but I hope you’ll have fun discovering them as you build.”

César Carvalho Soares,
LEGO® *Star Wars*™ Senior Designer

“This is the Way.”
- **The Mandalorian**

Jens Kronvold Frederiksen
Design Director & Creative Lead,
LEGO® *Star Wars*™





RENCONTRE AVEC LE CONCEPTEUR DU MODÈLE

« Lorsque le *Razor Crest* est apparu pour la première fois dans *Le Mandalorien*, il semblait trop lourd et primitif pour être capable de voler ! Mais il s'avère présenter toutes les caractéristiques que nous apprécions chez les vaisseaux de *Star Wars*[™] : une vitesse étonnante, des lignes épurées et une apparence remarquable. Je ne suis pas surpris qu'il soit devenu si populaire auprès des amateurs. Travailler sur ce modèle était un défi amusant. Nous voulions bien reproduire les énormes moteurs et inclure un intérieur aussi détaillé que possible. Dans la série, le vaisseau dispose à la fois d'un espace de repos et d'une salle de bain, mais pour ce modèle, nous avons privilégié l'espace de repos pour saisir le caractère de l'intérieur et nous concentrer sur la jouabilité. Principalement en raison de la taille massive des moteurs et du poids global du modèle, nous avons renforcé la structure de base inférieure avec des briques LEGO[®] Technic[™] pour assurer sa solidité. Je crois que le résultat est très satisfaisant, et j'encourage vivement les amateurs à chercher des références à des scènes emblématiques ! Certaines ne sont pas immédiatement visibles sur le modèle fini, mais j'espère que vous vous amuserez à les découvrir au cours de la construction. »

César Carvalhosa Soares,
Concepteur principal LEGO[®] *Star Wars*[™]

« Telle est la voie. »
- La devise des Mandaloriens

CONOCE AL DISEÑADOR DEL MODELO

“Cuando la *Razor Crest* apareció por primera vez en *The Mandalorian*, parecía demasiado tosca y voluminosa como para poder volar. Y no solo puede hacerlo: al igual que el resto de las naves espaciales de *Star Wars*[™] que tanto nos gustan, ¡surca el cosmos a una velocidad impresionante y con elegancia! No me sorprende que haya cobrado una enorme popularidad entre los fans. Trabajar en este modelo fue un divertido desafío. Nos esforzamos por recrear fielmente los enormes motores y por incluir tantos detalles del interior como fuera posible. Si bien en la serie la nave cuenta con dormitorios y un baño, en el modelo dimos prioridad a los primeros con el fin de capturar la atmósfera interior y favorecer las posibilidades para jugar. Debido al descomunal tamaño de los motores y el peso del modelo en general, reforzamos la estructura inferior con bricks LEGO[®] Technic[™] para hacerla aún más firme. El resultado final me parece muy satisfactorio. Por cierto, tengo un mensaje especial para los seguidores de la serie: ¡el set está repleto de referencias a escenas icónicas! Algunas no son tan evidentes en el modelo terminado, pero a los fans les encantará descubrirlas durante el proceso de construcción”.

César Carvalhosa,
Diseñador sénior de LEGO[®] *Star Wars*[™]

“El camino así es”.
- Lema del Mandaloriano

ACHIEVING THE AUTHENTIC STAR WARS™ LOOK

“One of my favorite things about working with LEGO® Star Wars™ starships and vehicles is that they have so much story and personality. The sheer size of this Ultimate Collector Series model gave us a chance to include lots of intricate details on the minifigure characters as well as *The Razor Crest*, both inside and out. We used a combination of decorated elements and stickers to give the ship its rugged look, like the signature scratched orange paint stripes. I'm excited that we were able to create an updated and more detailed version of the LEGO Mando minifigure from his first appearance – now with arm print and helmet design looking more authentic than the previous version. And we get to introduce two new fan-favorite characters: the LEGO Kuiil minifigure, with an all-new head piece, and the LEGO Mythrol minifigure. Both are unique for this set. Enjoy building!”

Martin Fink,
LEGO® Star Wars™ Graphic Designer

**“I can bring you in warm
or I can bring you in cold.”
- The Mandalorian**





RÉALISER L'ASPECT STAR WARS™ AUTHENTIQUE

« J'adore travailler avec les vaisseaux et véhicules LEGO® Star Wars™, car ils ont tellement d'histoire et de personnalité. La taille de ce modèle de la Série de collection suprême nous a permis d'inclure de nombreux détails complexes sur les figurines ainsi que sur le *Razor Crest*, à l'intérieur comme à l'extérieur. Nous avons utilisé une combinaison d'éléments décorés et d'autocollants pour donner au vaisseau son aspect raboteux, comme les bandes de peinture orange rayées caractéristiques. Je suis ravi que nous ayons réussi à créer une version actualisée et plus détaillée de la première figurine LEGO de Mando, avec des imprimés sur les bras et une forme de casque plus authentiques que ceux de la version précédente. Nous avons également la chance de présenter deux nouveaux personnages adorés des amateurs : la figurine LEGO de Kuiil, avec une toute nouvelle tête, et la figurine LEGO de Mythrol. Ils sont tous deux exclusifs à cet ensemble. Bonne construction ! »

Martin Fink,
Graphiste LEGO® Star Wars™

« Je peux te garder au chaud, ou
je peux te refroidir. »
- Le Mandalorien



CÓMO SE LOGRÓ RECREAR CON AUTENTICIDAD LA ESTÉTICA DE STAR WARS™

“Trabajar con naves espaciales y vehículos LEGO® Star Wars™ me parece de lo más fascinante porque estas piezas tienen una gran personalidad e historias muy profundas. La magnitud de este modelo de la colección Ultimate Collector Series nos dio la oportunidad de incluir muchísimos detalles en los personajes en formato de minifigura y en la *Razor Crest*, tanto por dentro como por fuera. Utilizamos una combinación de elementos decorados y calcomanías para recrear en la nave los rasgos que le dan un aspecto desgastado, como las características franjas de pintura naranja. También me causa una gran emoción haber podido crear una versión actualizada y más detallada de la minifigura LEGO de Mando, que ahora lleva impresiones en los brazos y un casco con un diseño más auténtico que el anterior. El proyecto, además, marca la introducción de dos nuevos personajes consentidos de los fans: la minifigura LEGO de Kuiil, con una cabeza totalmente nueva, y la minifigura LEGO de Mythrol. Ambas son exclusivas de este set. ¡Disfruten construyendo!”

Martin Fink,
Diseñador gráfico de LEGO® Star Wars™

“Puedo llevarte caliente o puedo
llevarte frío. Tú eliges”.
- El Mandaloriano





We're making our packaging more sustainable

We're transitioning from single-use plastic to paper-based packaging. As we progress, you may find a mix of paper and plastic in our boxes.

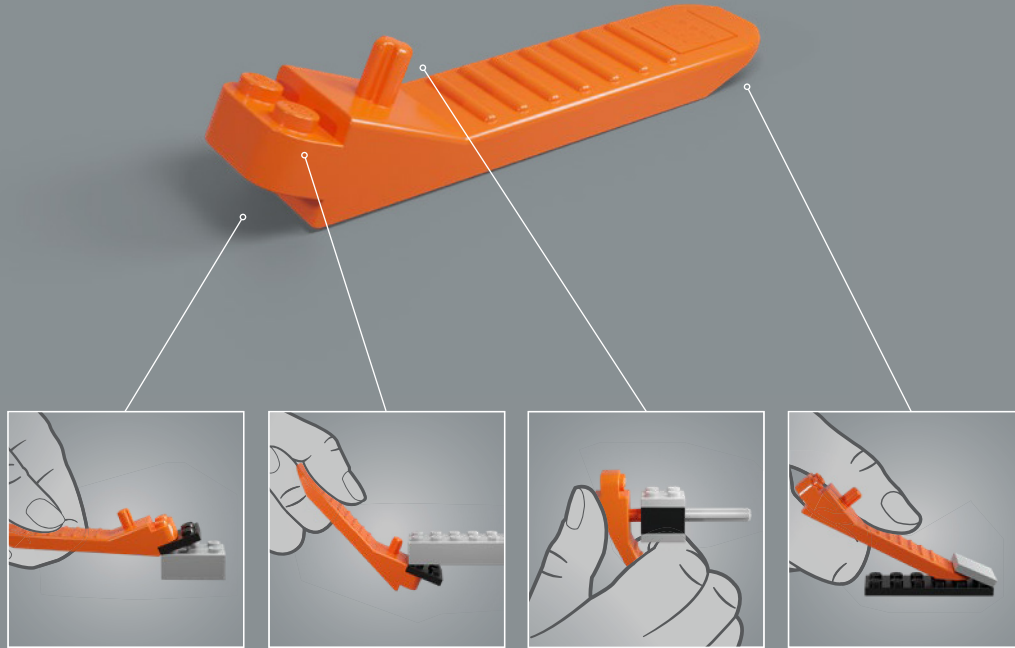
Nous rendons nos emballages plus durables

Nous passons des emballages en plastique à usage unique aux emballages à base de papier. Durant la transition, vous pourriez trouver un mélange de papier et de plastique dans nos boîtes.

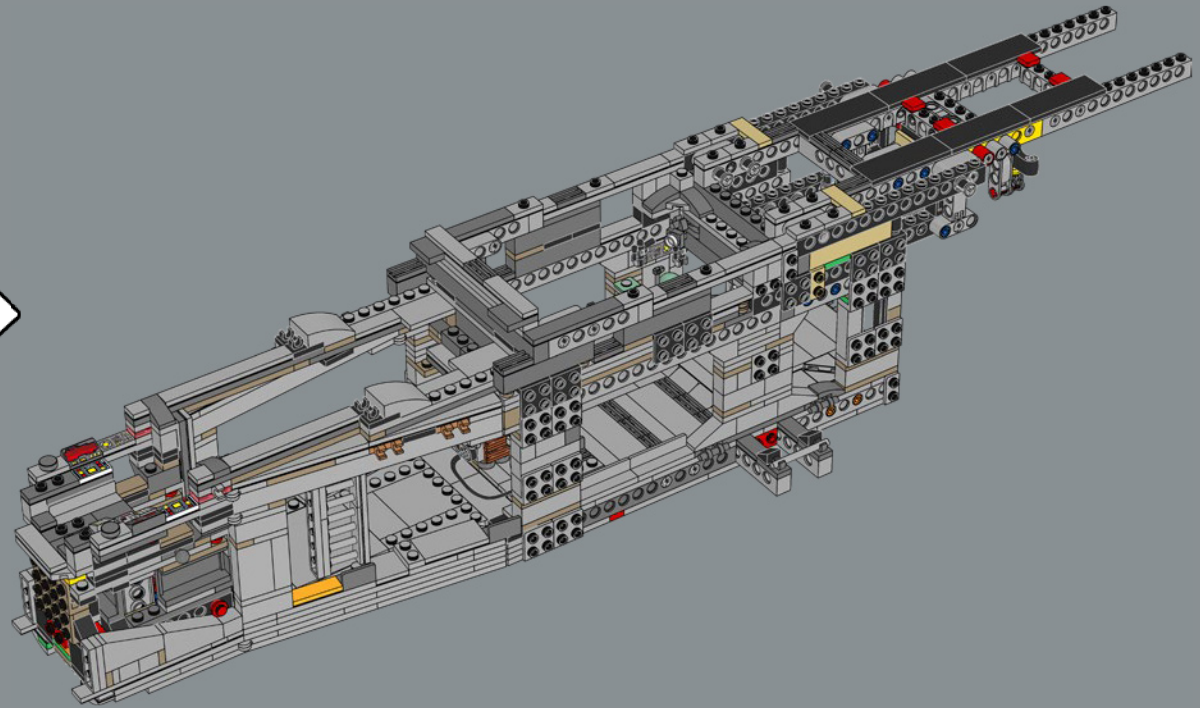
Queremos hacer más sustentables nuestros materiales de embalaje

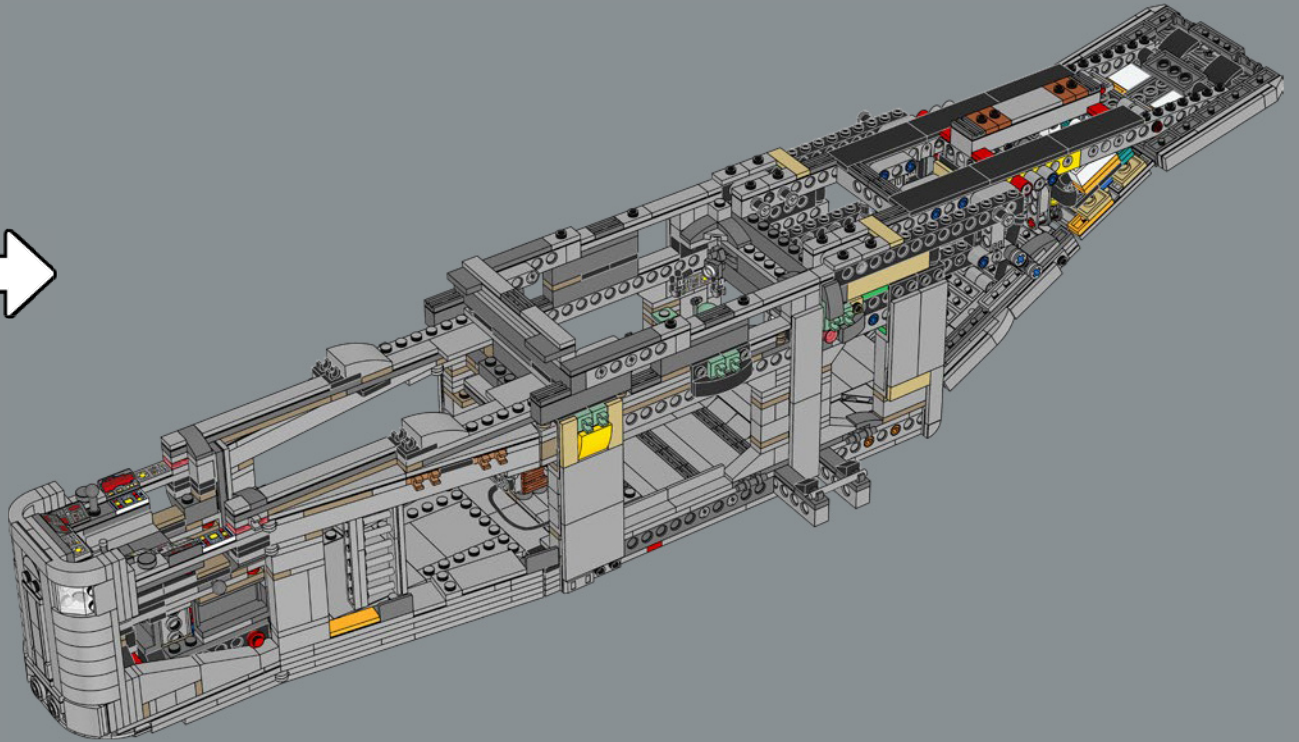
Estamos cambiando las bolsas de plástico desechables por bolsas con base de papel. Conforme avanzamos en este propósito, puedes encontrar una mezcla de papel y de plástico en nuestras cajas.

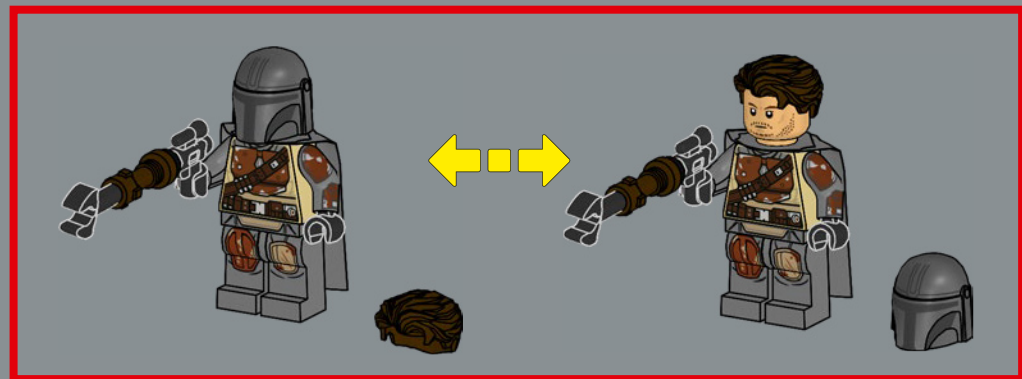
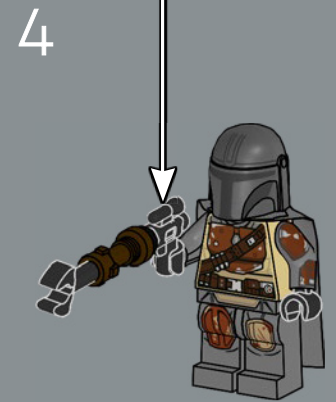
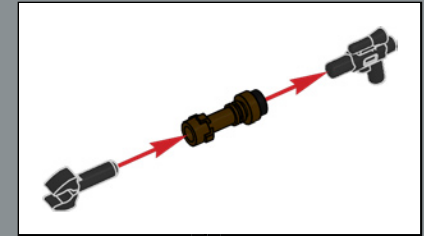
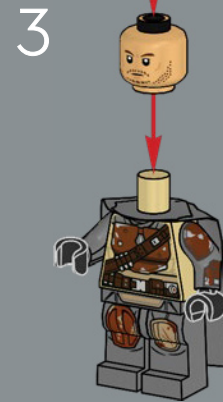
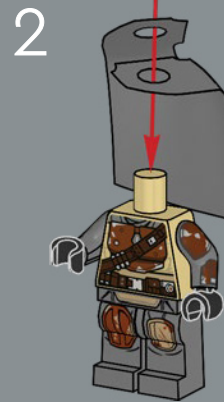
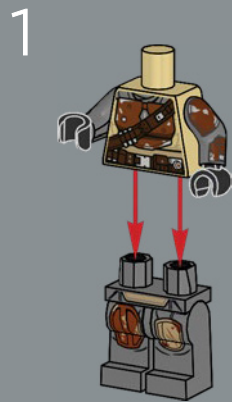
LEGO.com/sustainable-packaging

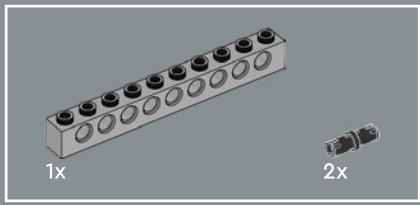


LEGO.com/brickseparator

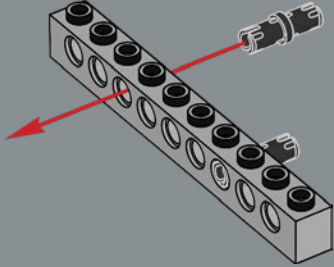




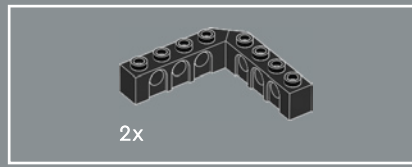
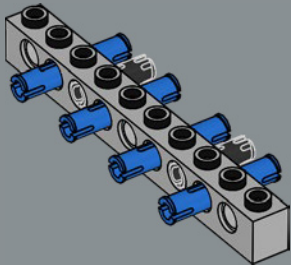




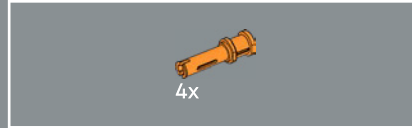
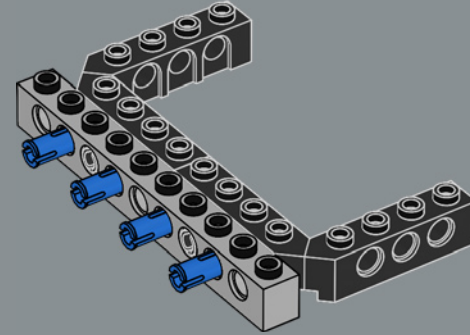
1



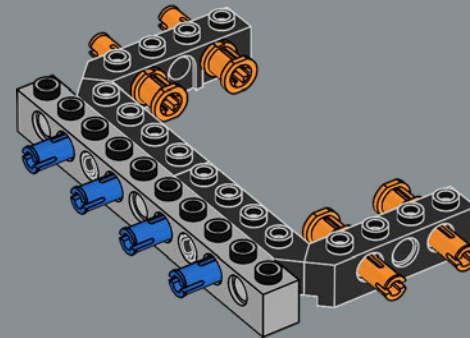
2

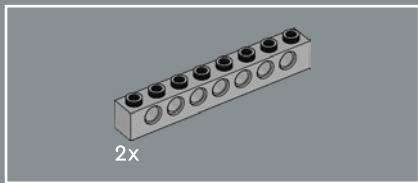


3

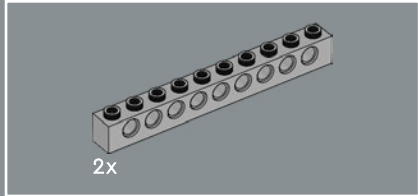
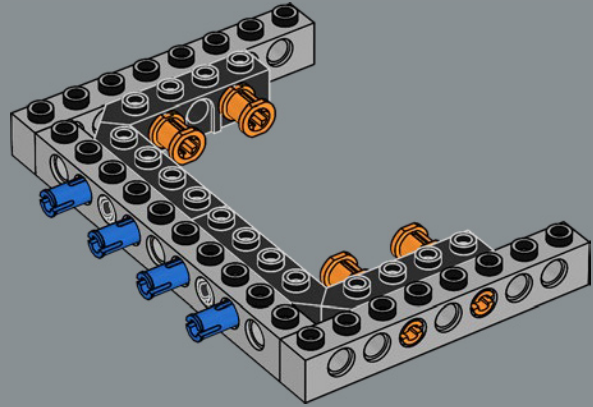


4

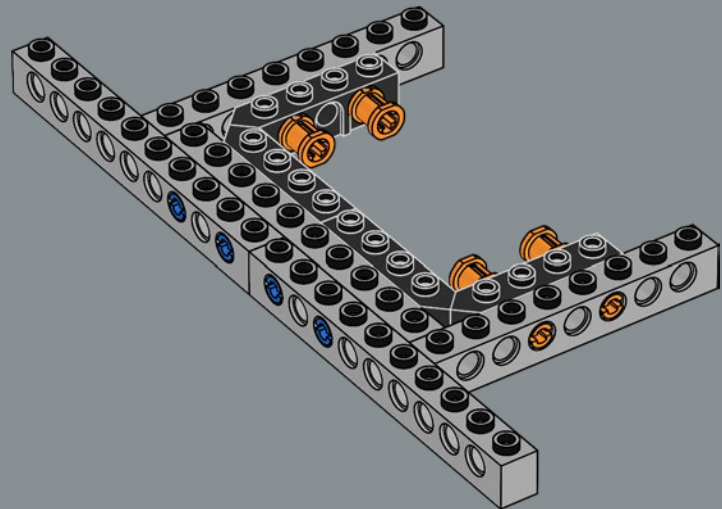




5

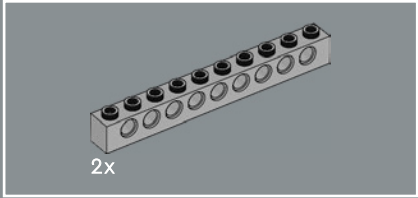
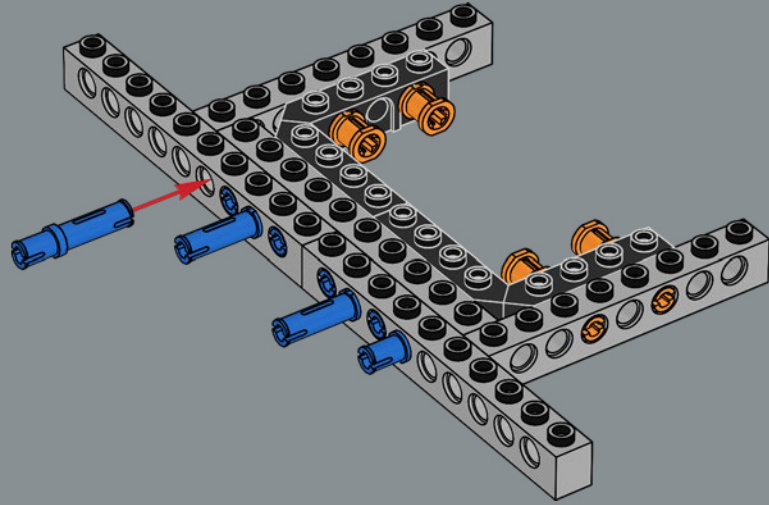


6

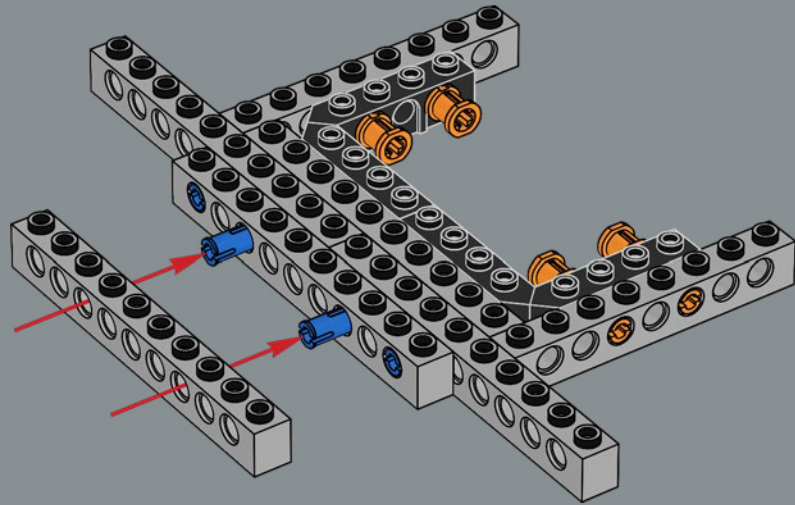




7

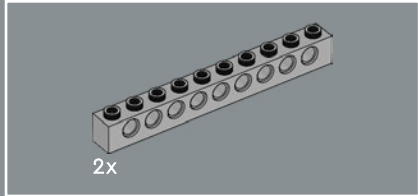
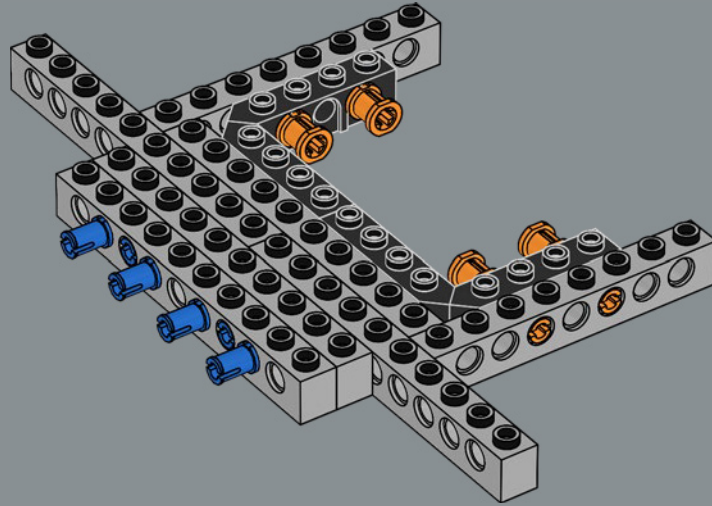


8

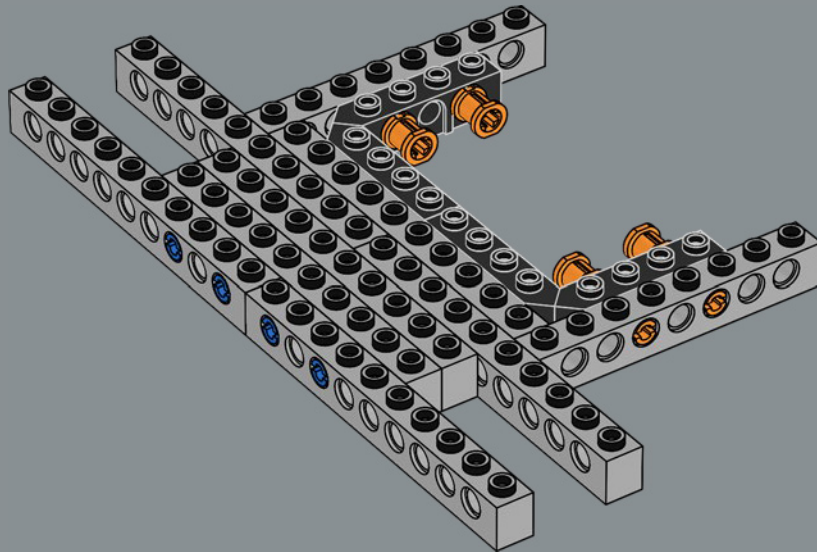


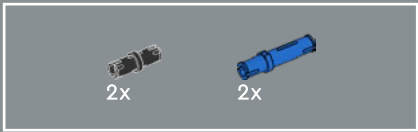


9

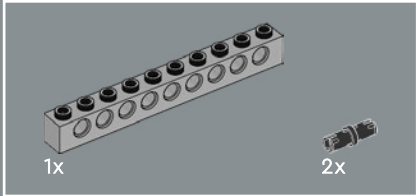
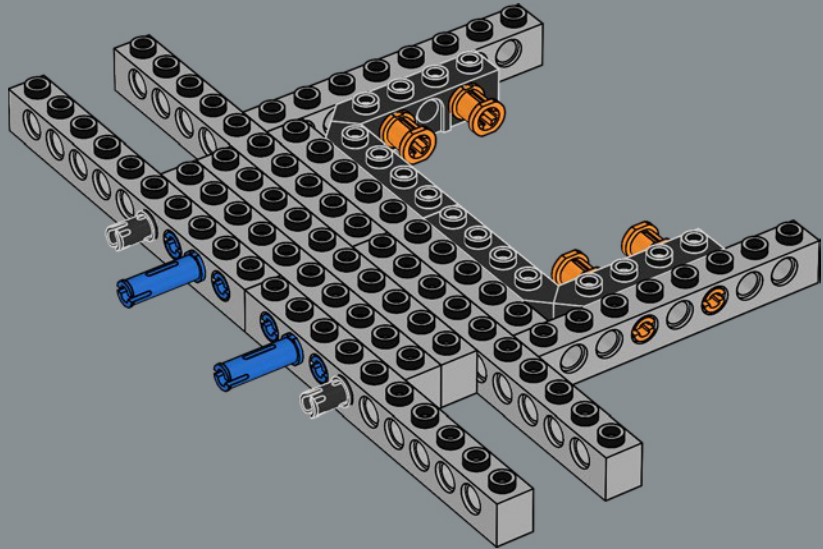


10

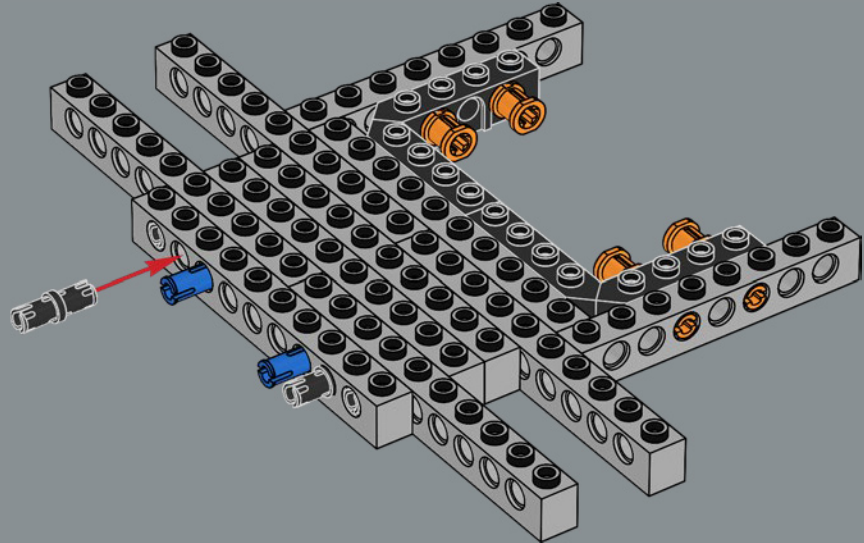


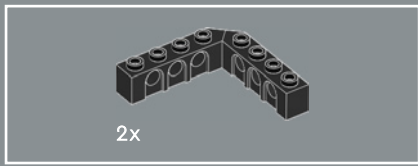


11

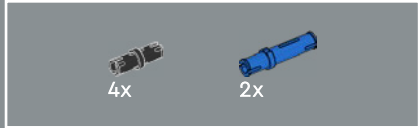
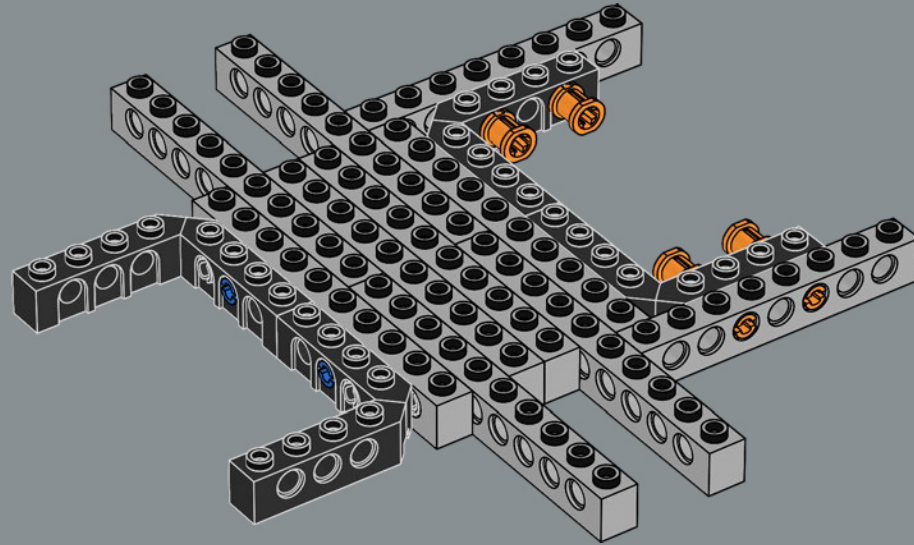


12

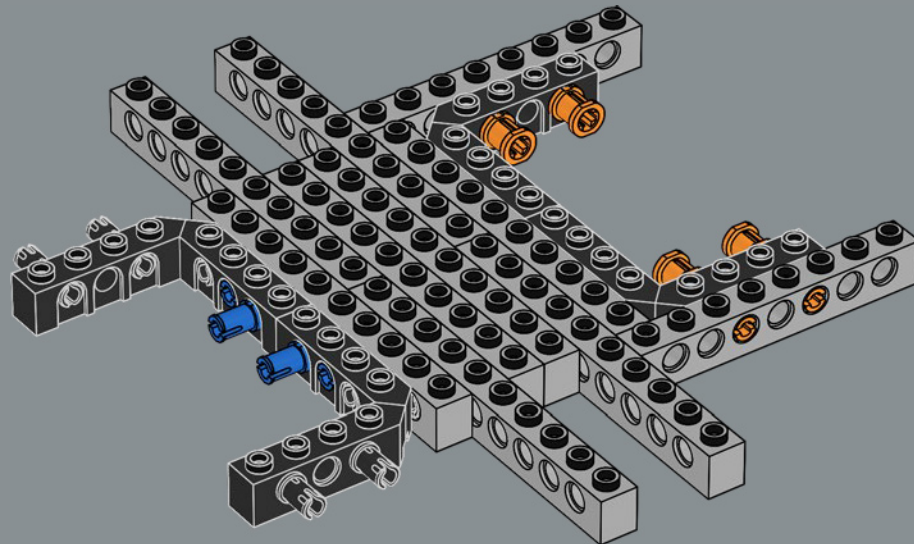


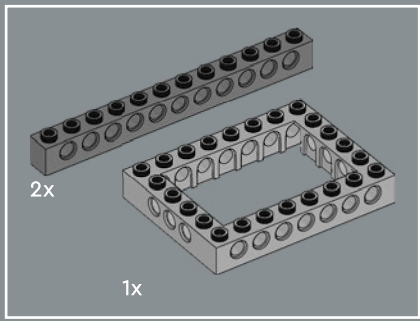


13

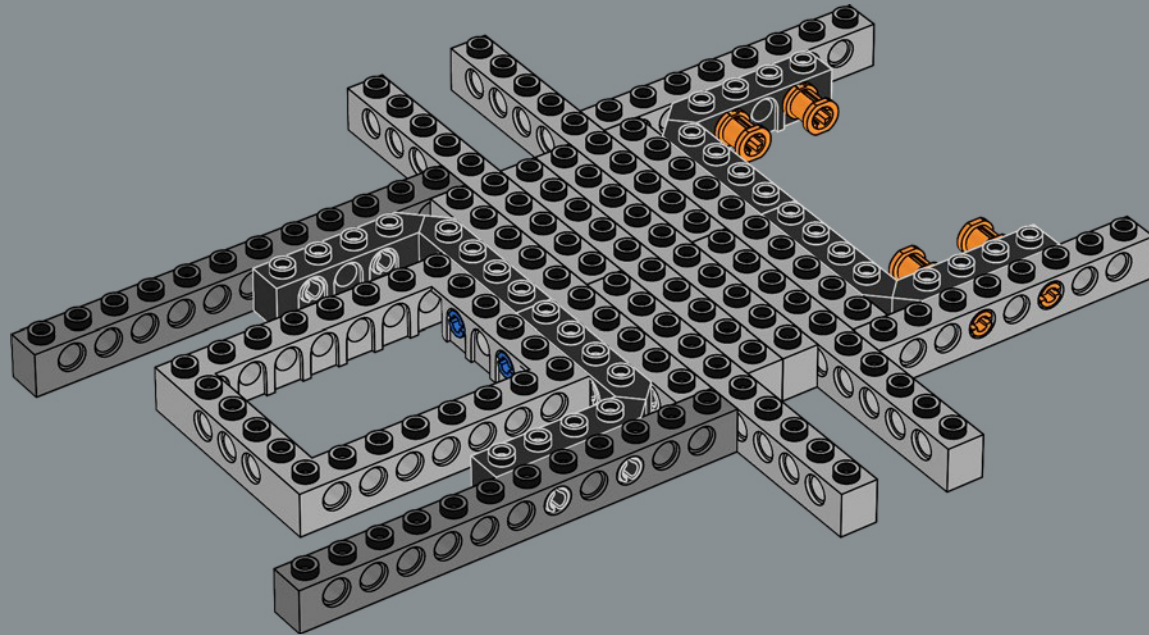


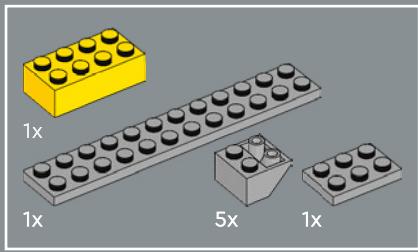
14



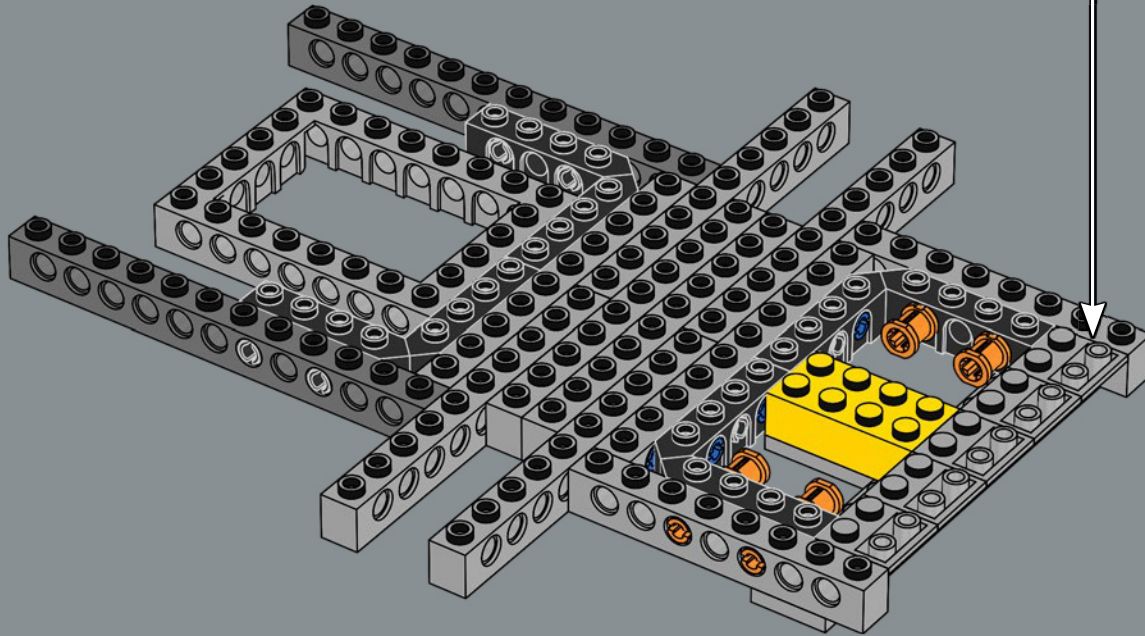
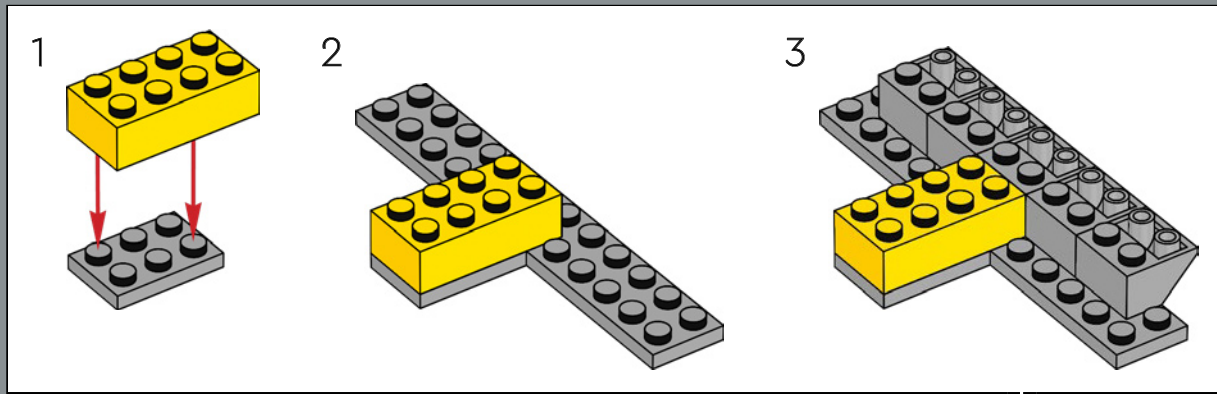


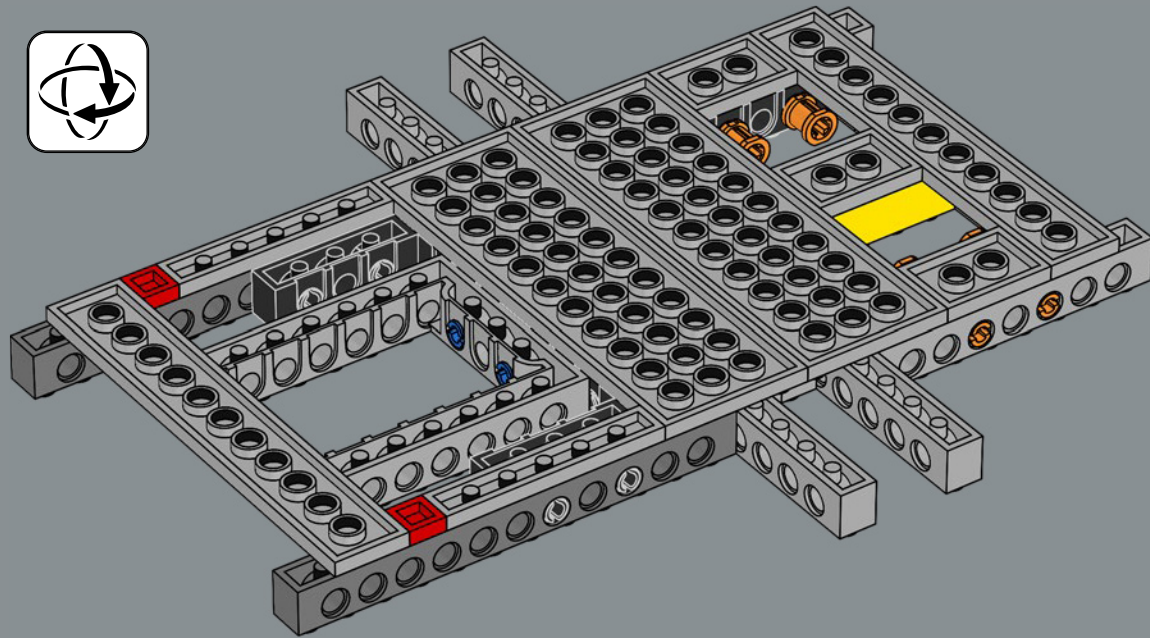
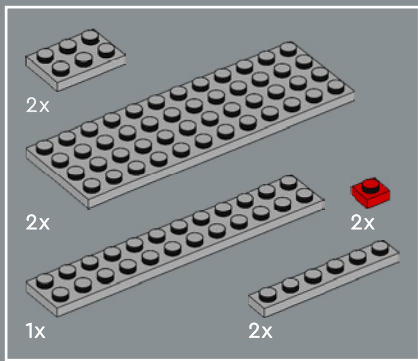
15



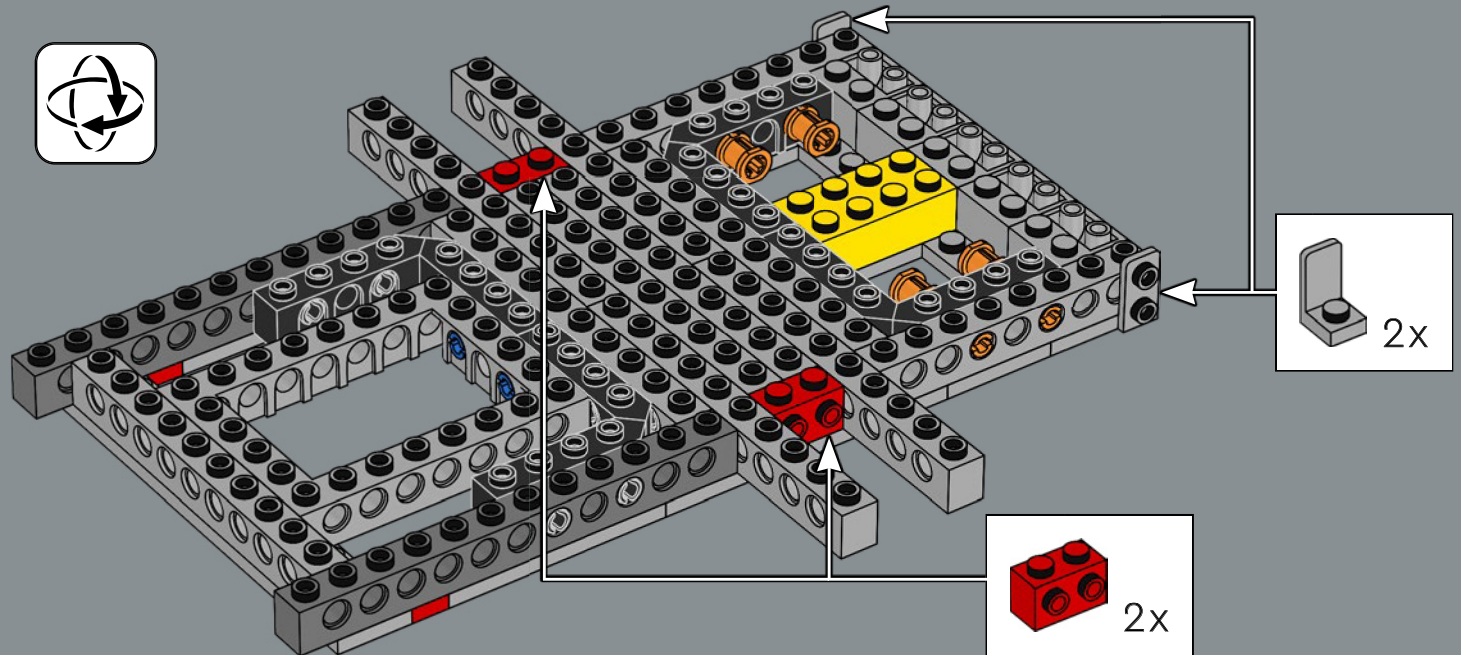
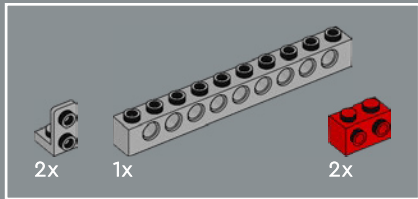


16

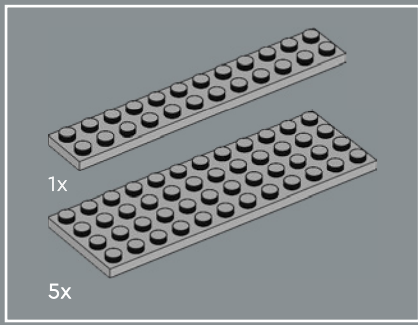




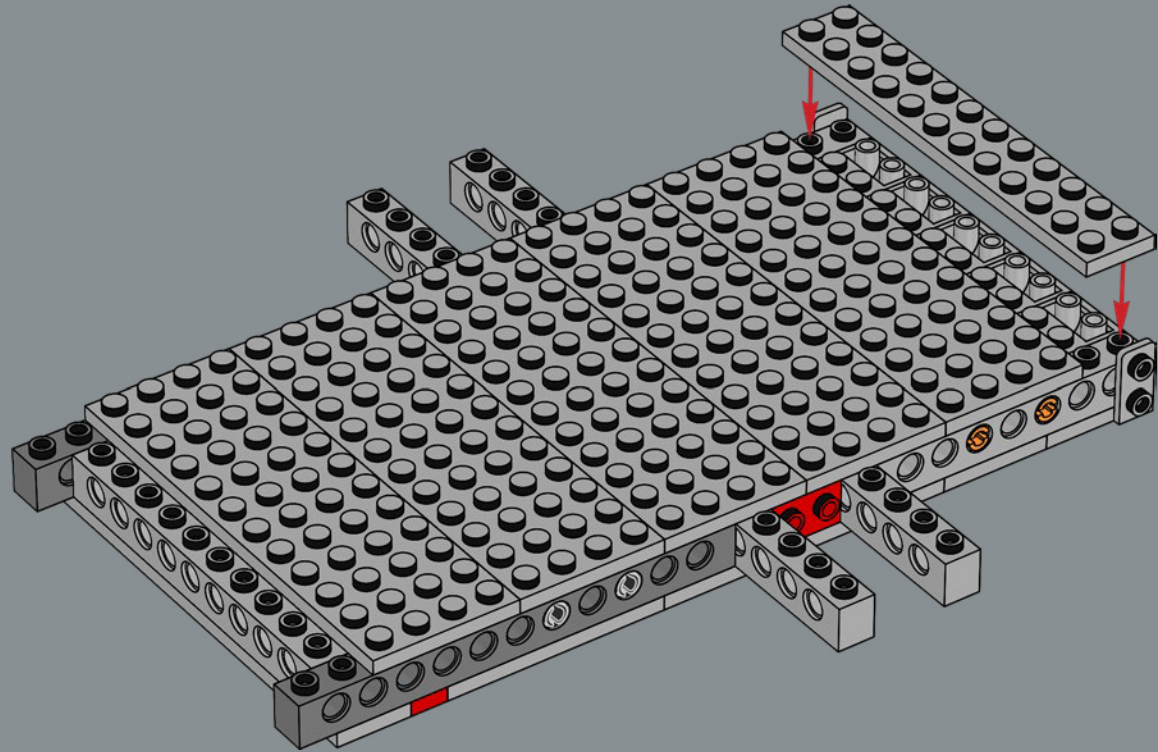
17



18

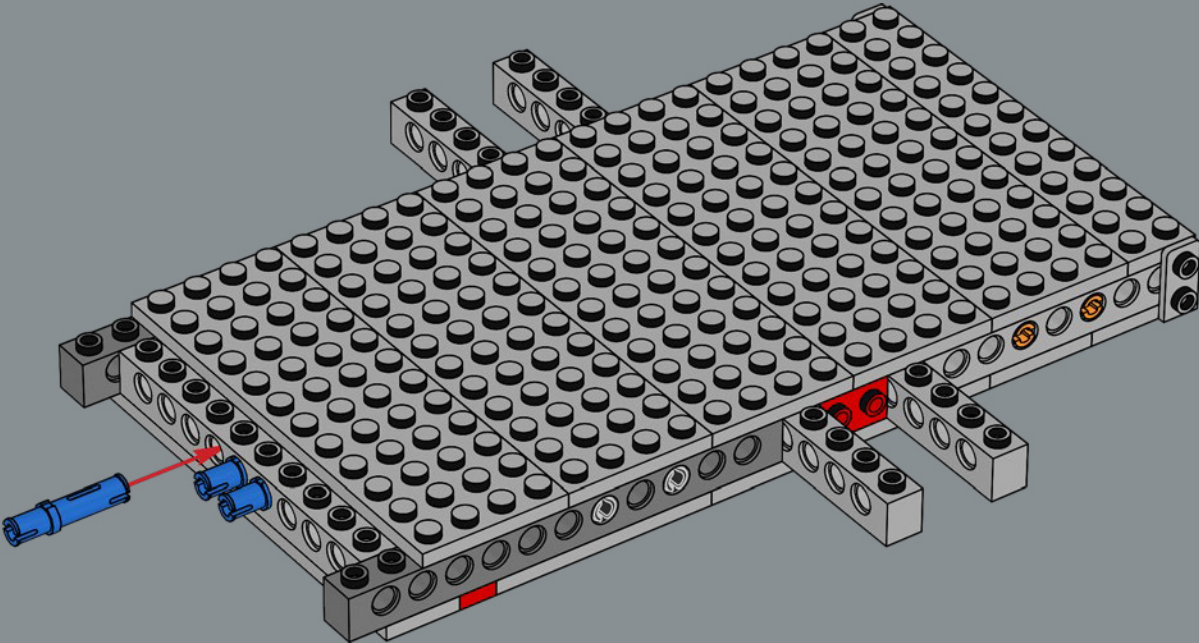


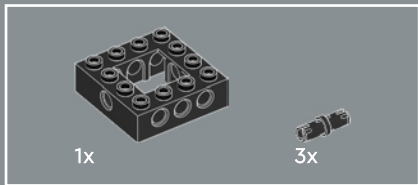
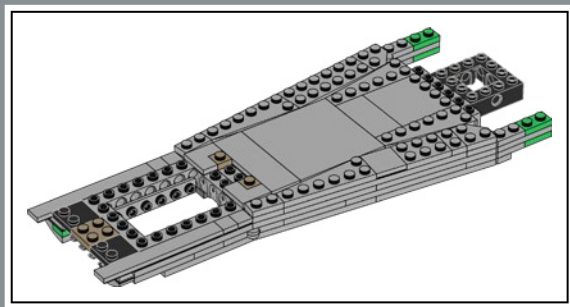
19



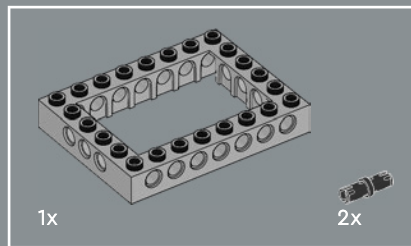
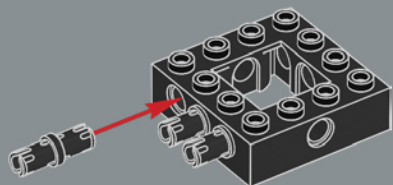


20

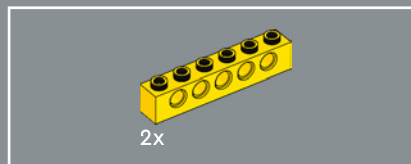
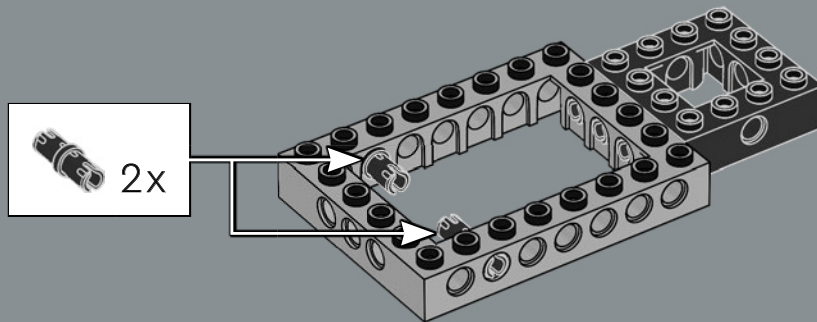




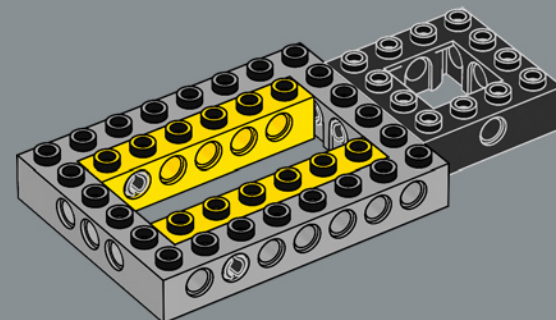
21

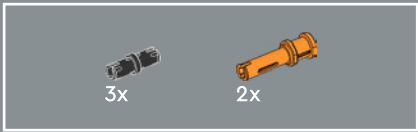


22

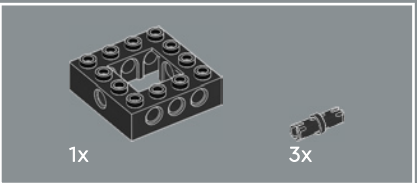
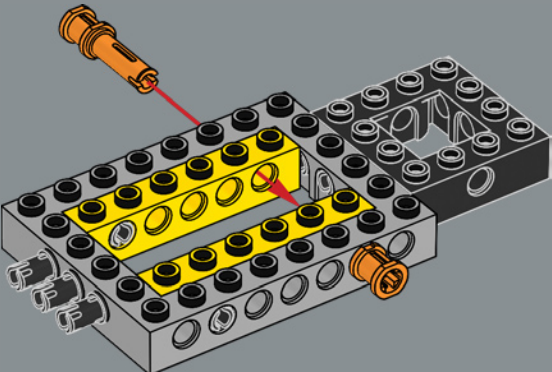


23

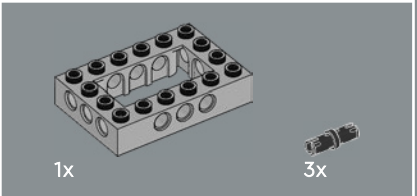
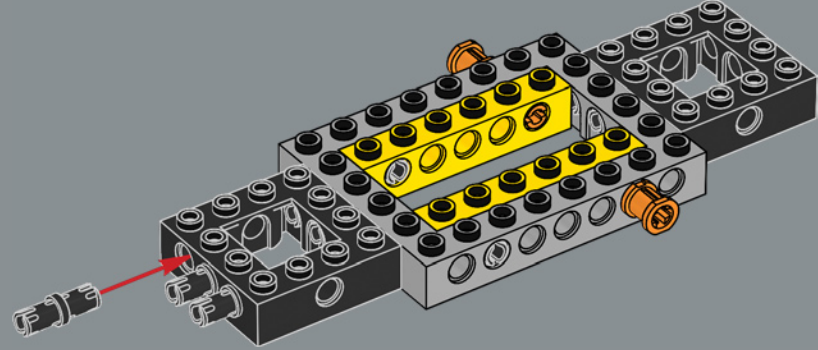




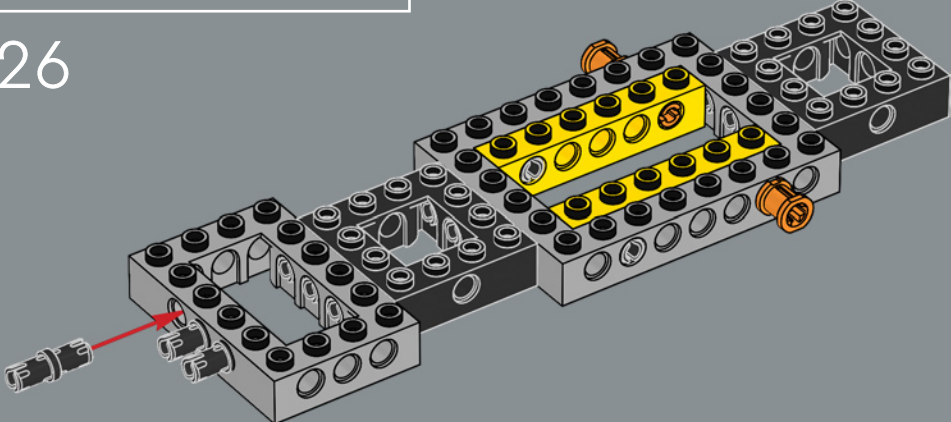
24

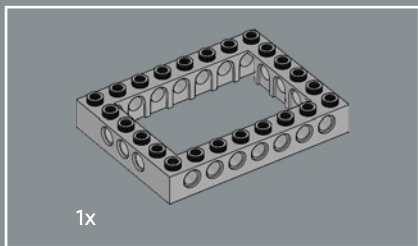


25

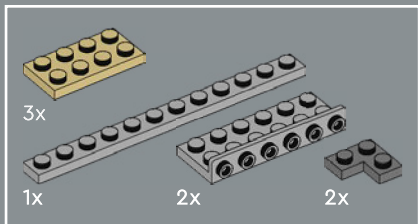
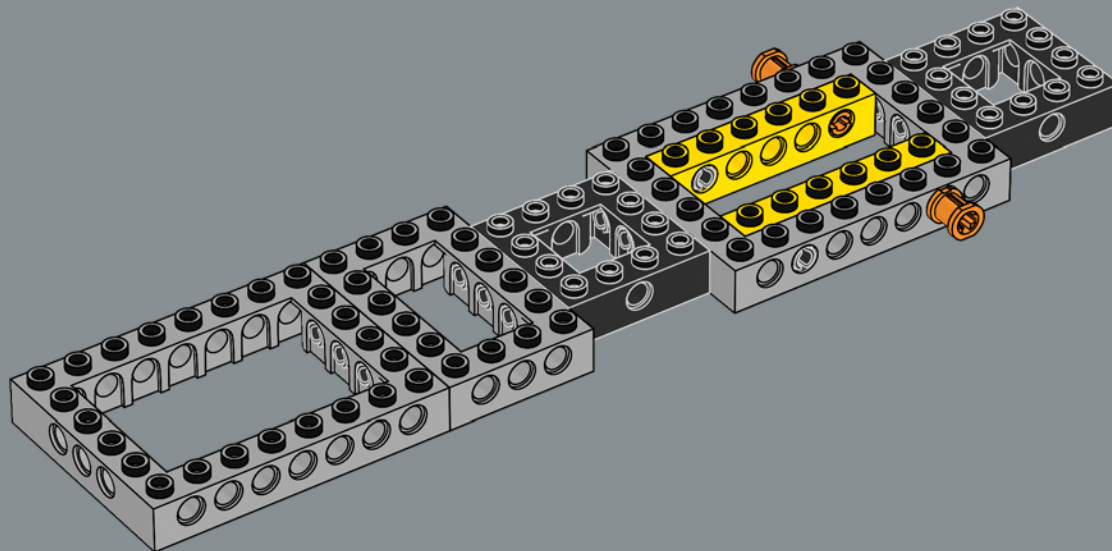


26

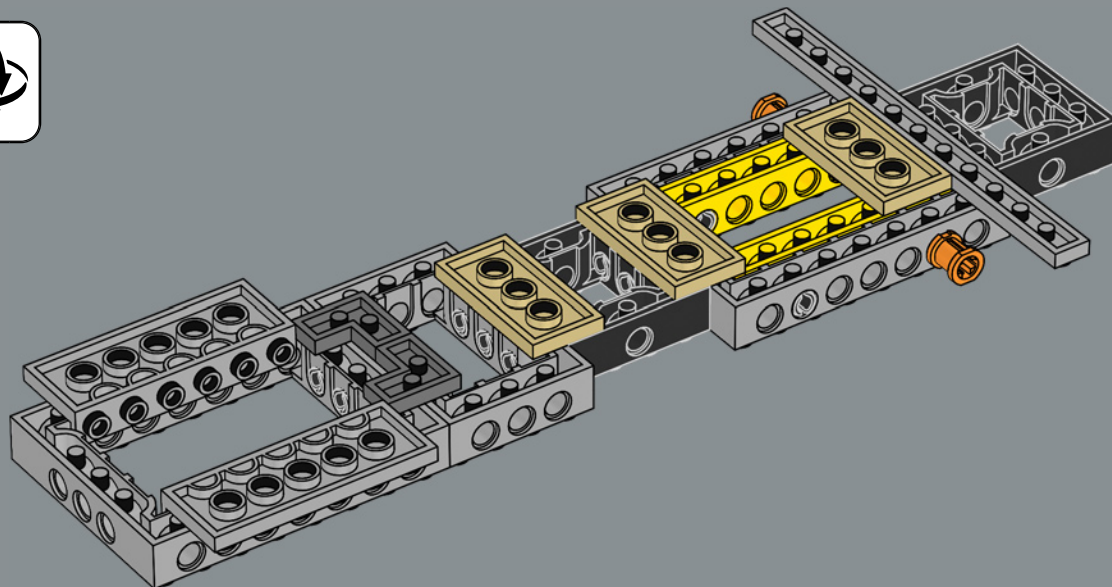


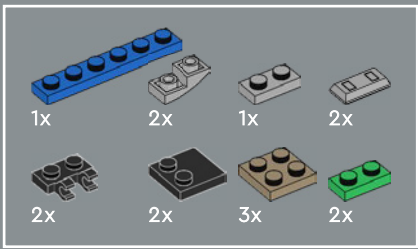


27

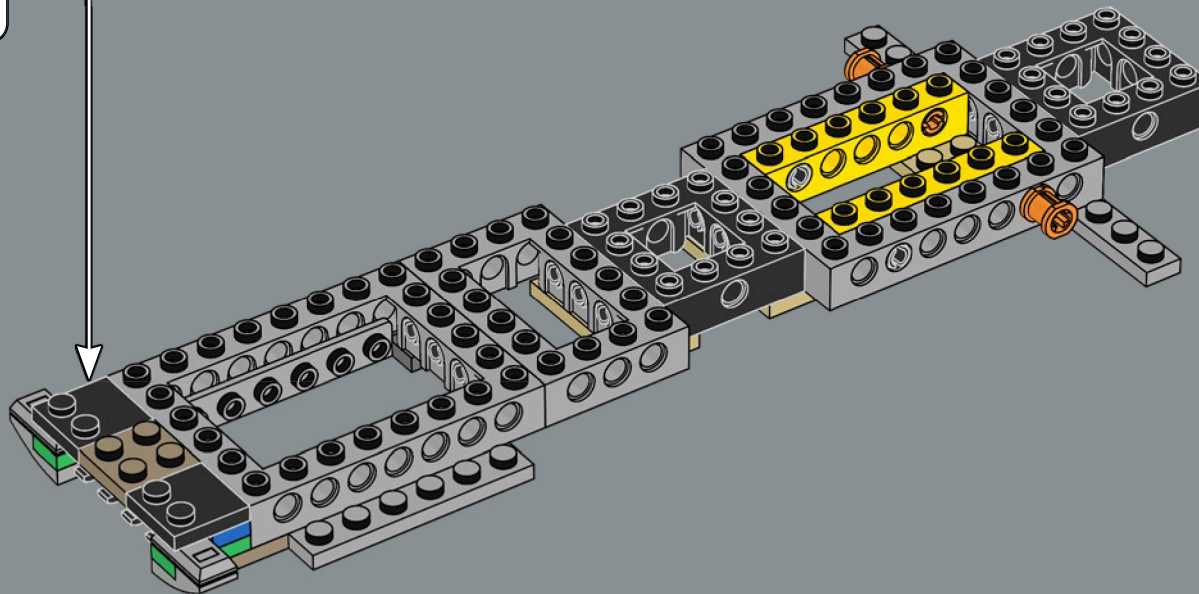
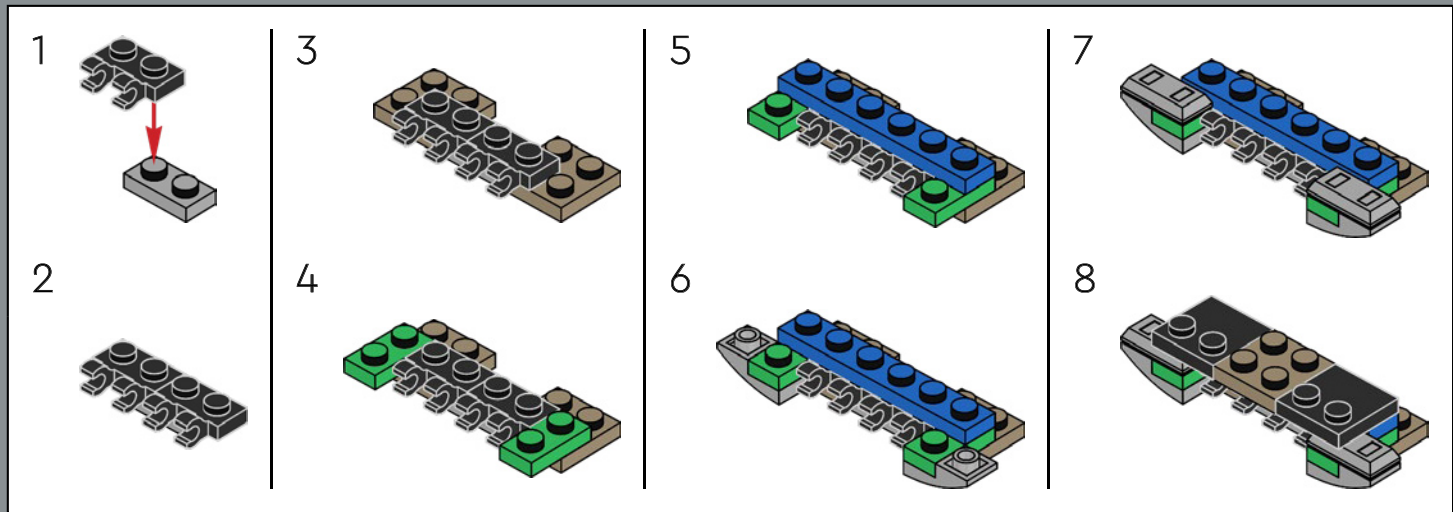


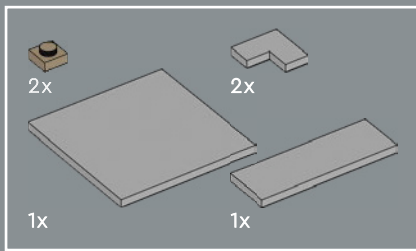
28



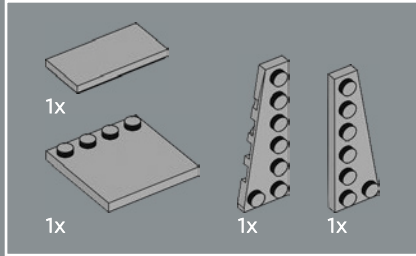
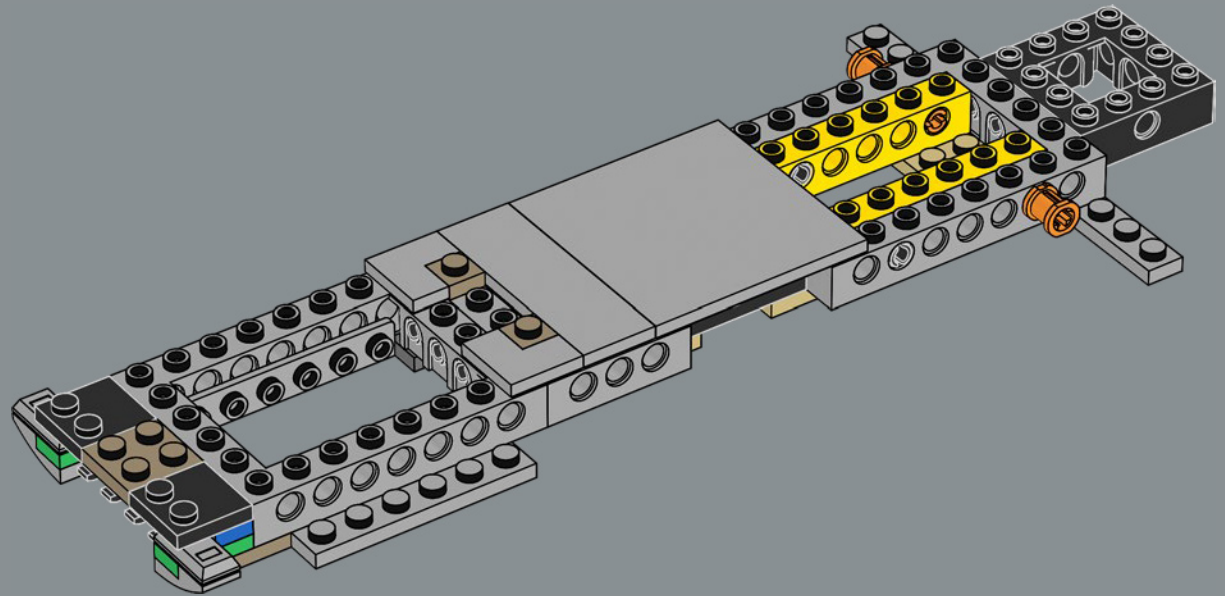


29

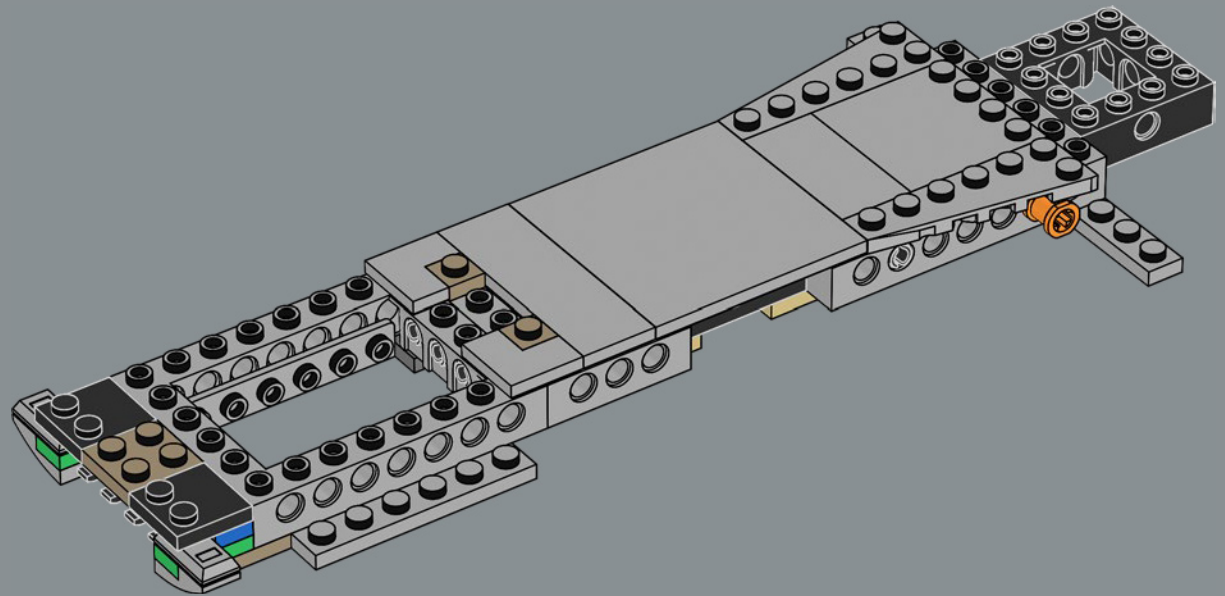


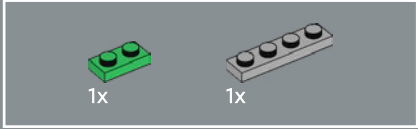
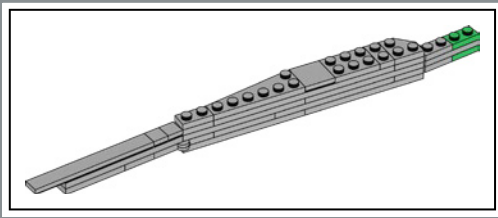


30

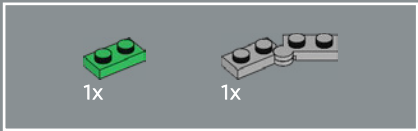
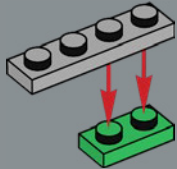


31

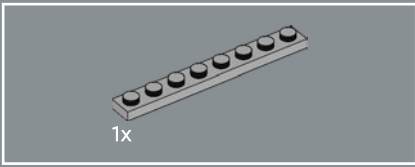
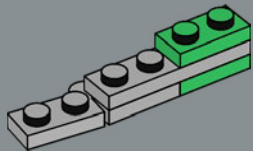




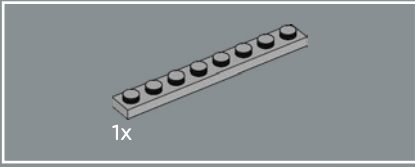
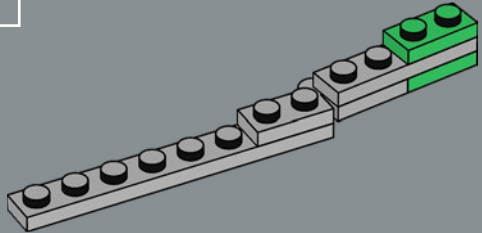
32



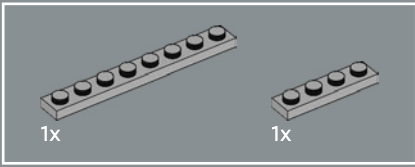
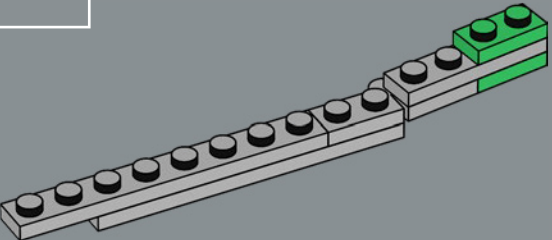
33



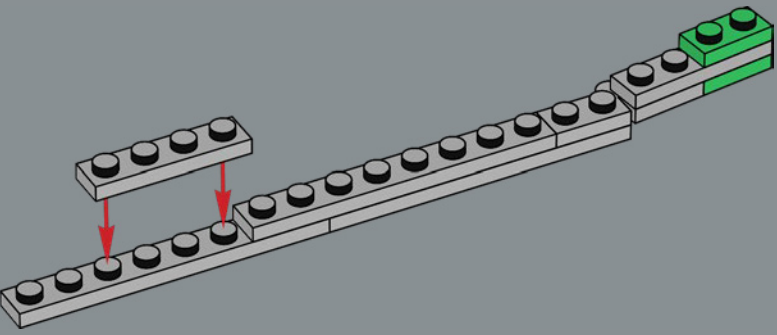
34

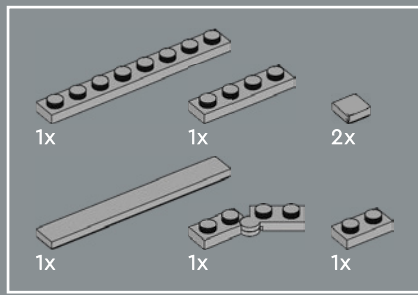


35

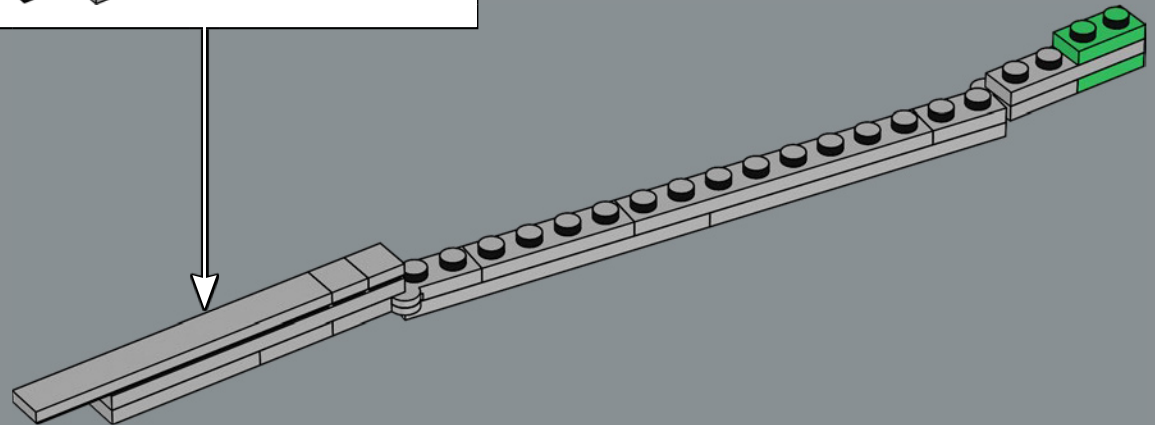
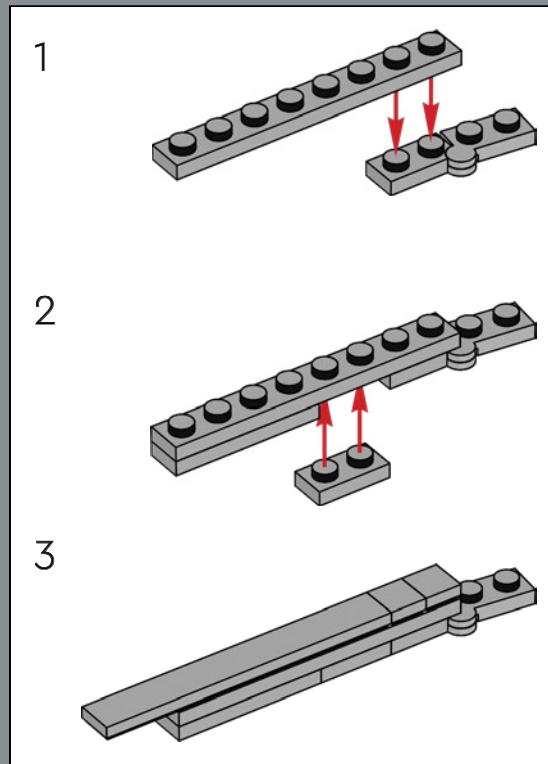


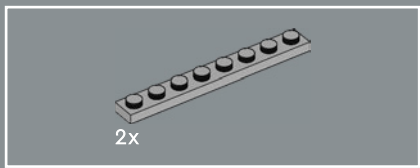
36



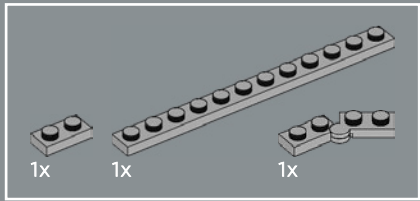
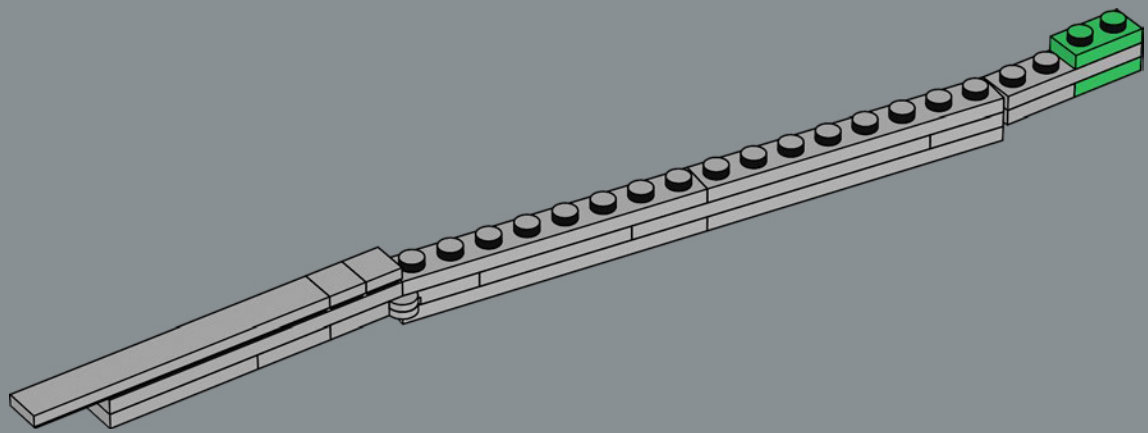


37

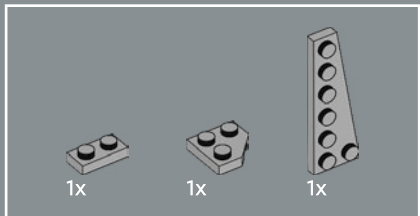
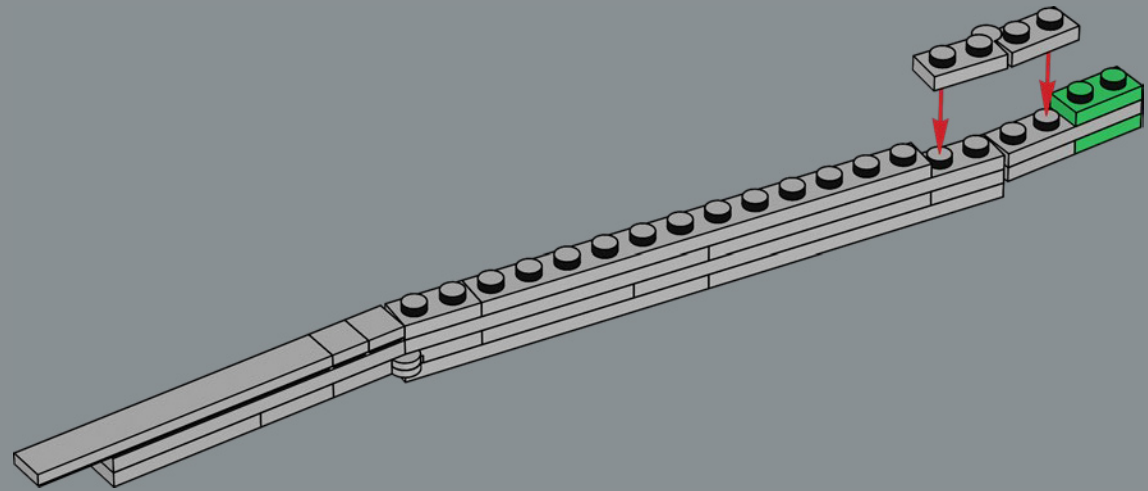




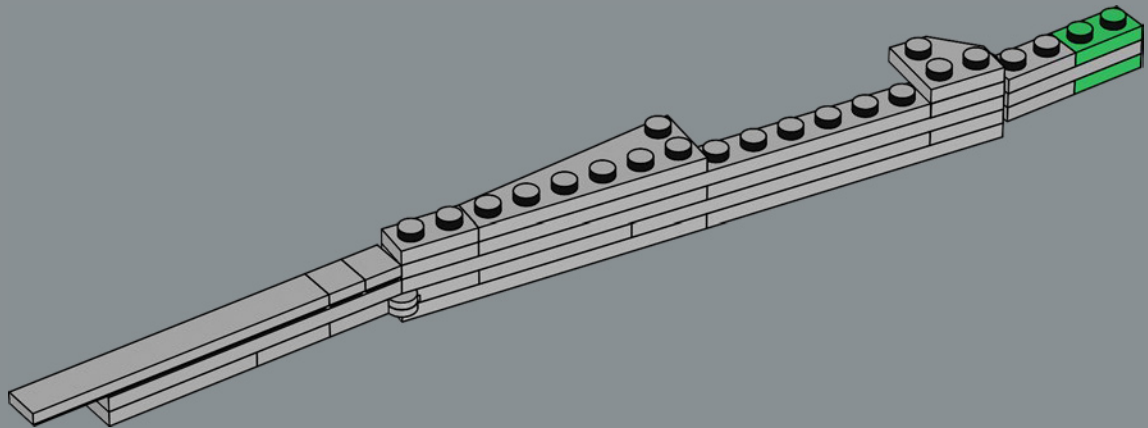
38

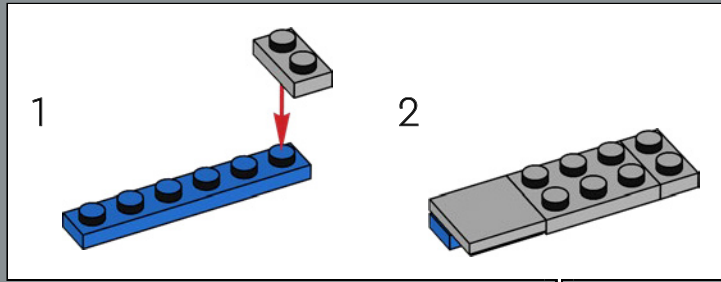
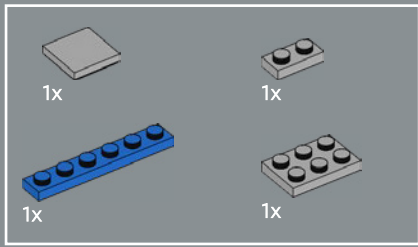


39

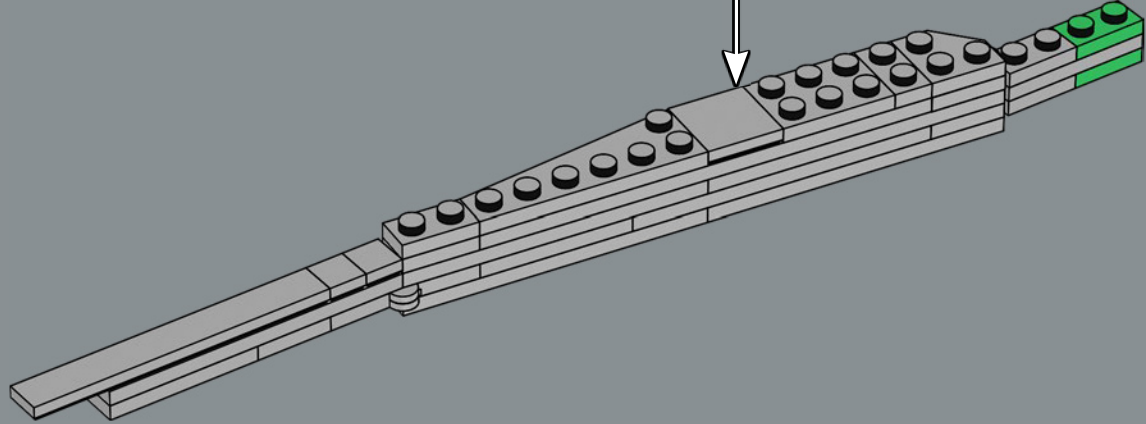


40

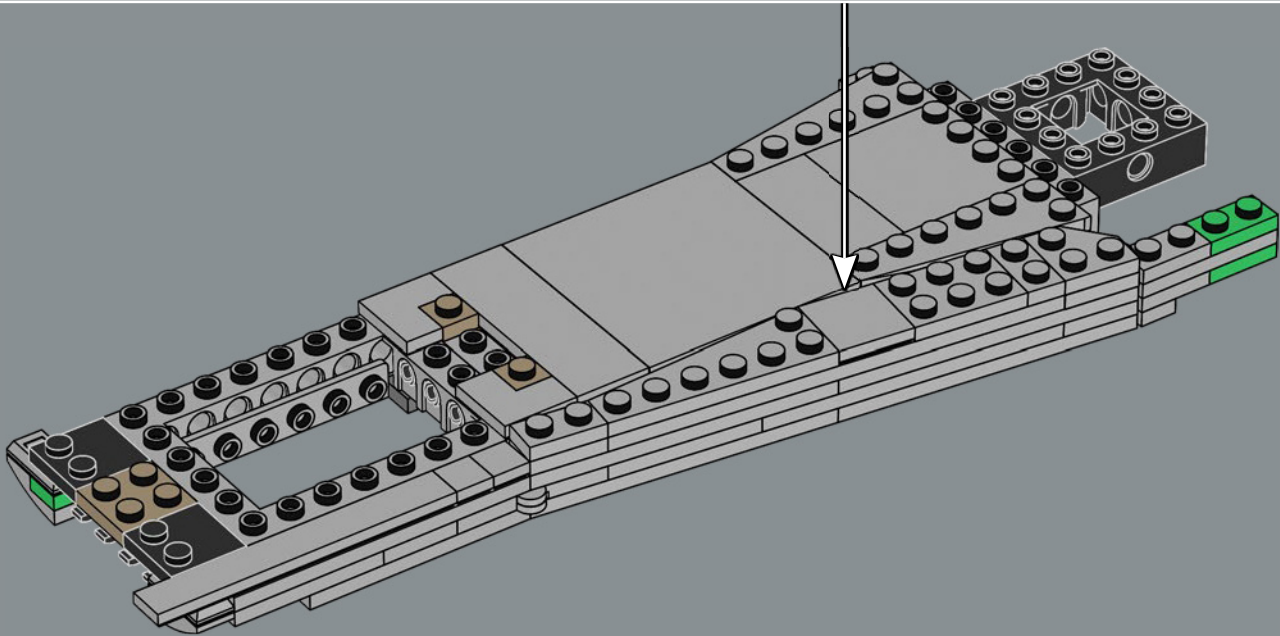


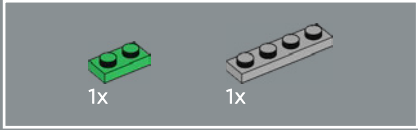
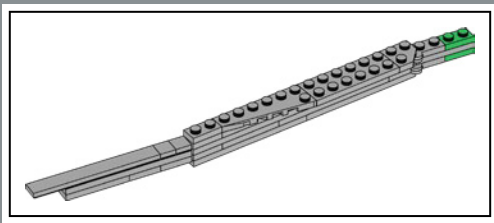


41

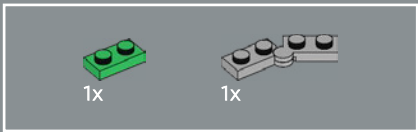
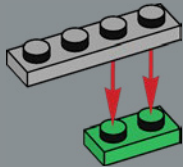


42

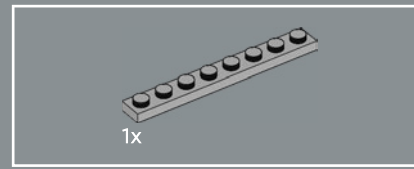
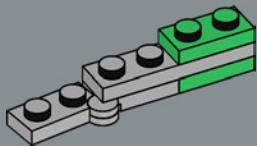




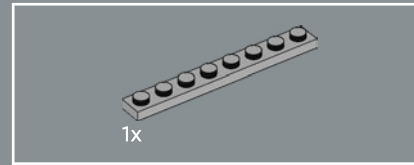
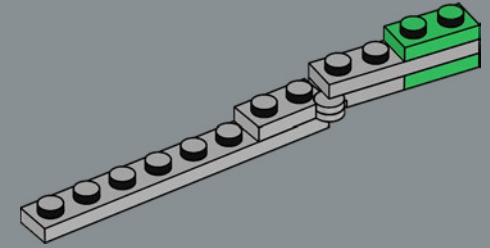
43



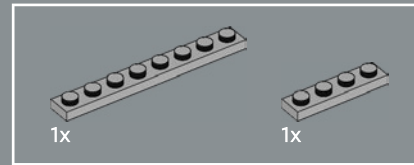
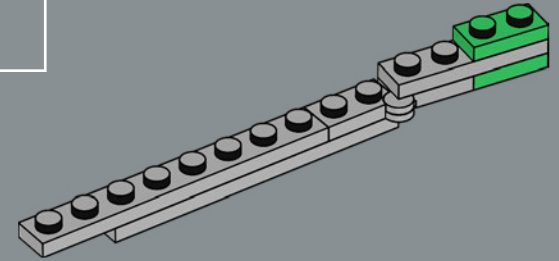
44



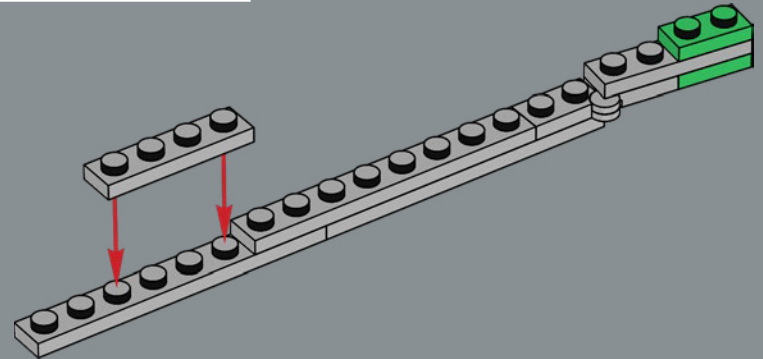
45

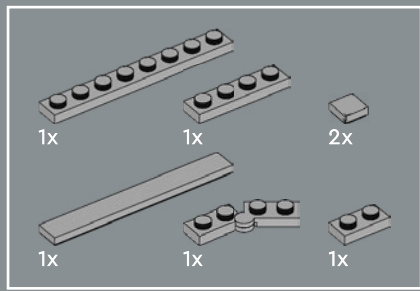


46

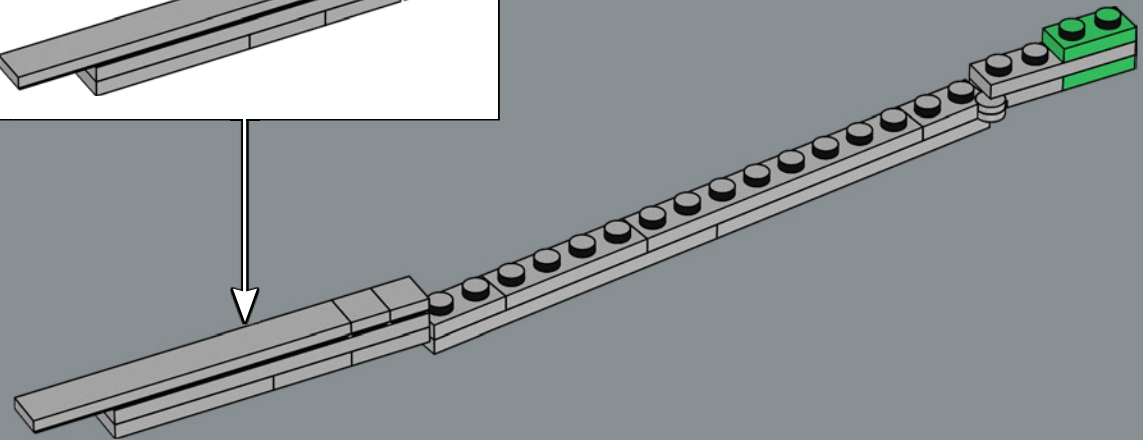
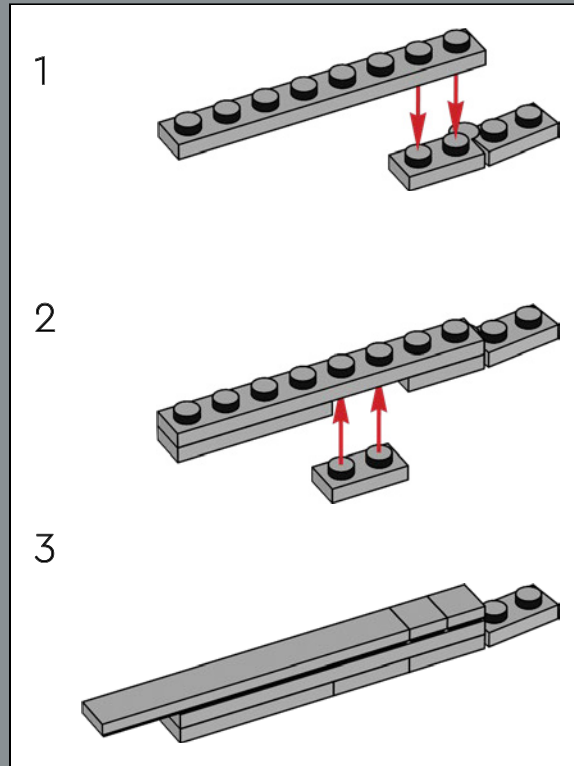


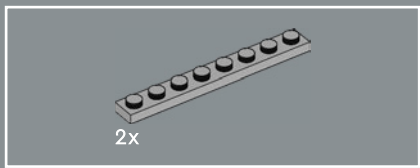
47



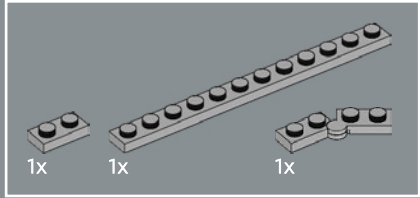
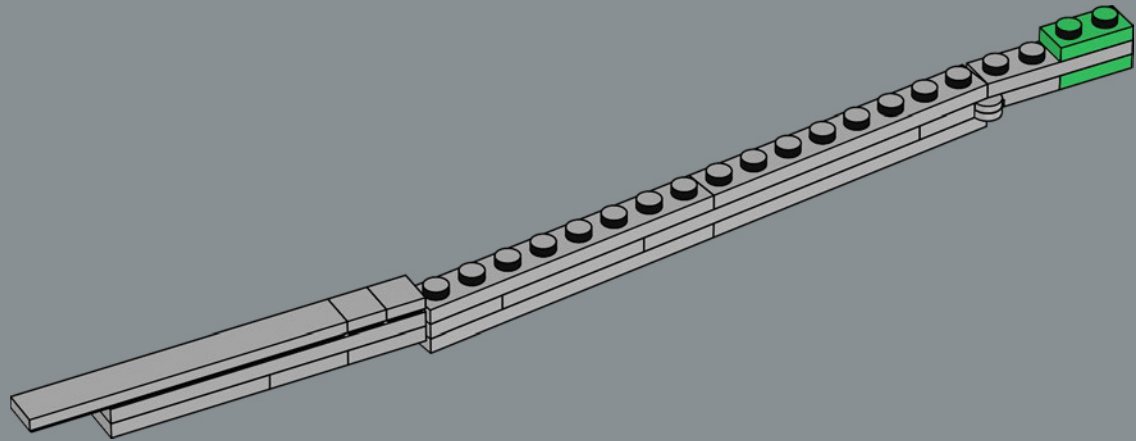


48

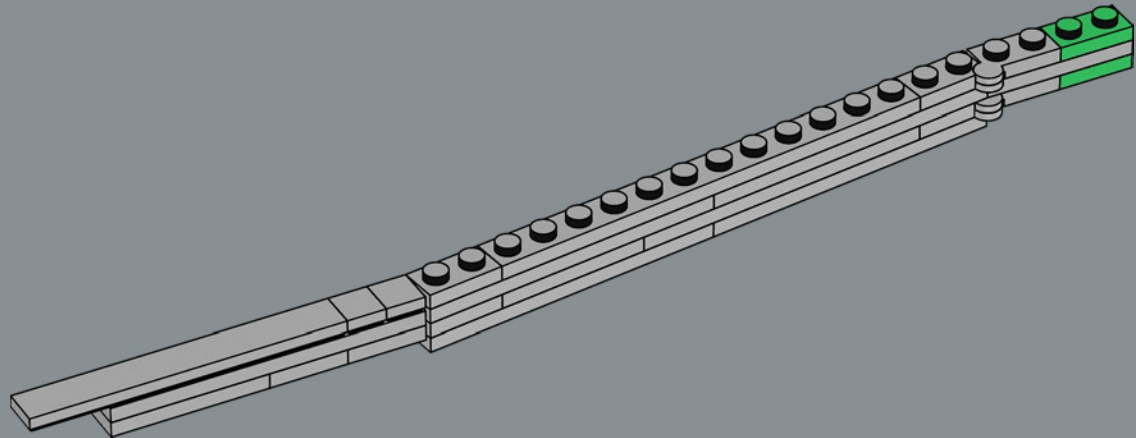


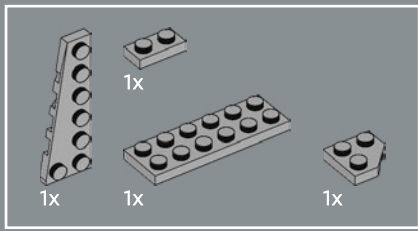


49

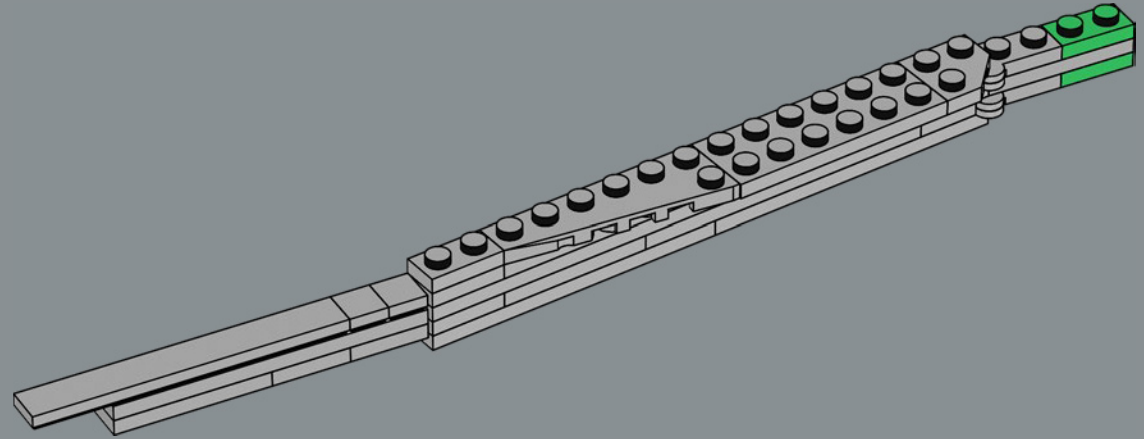


50

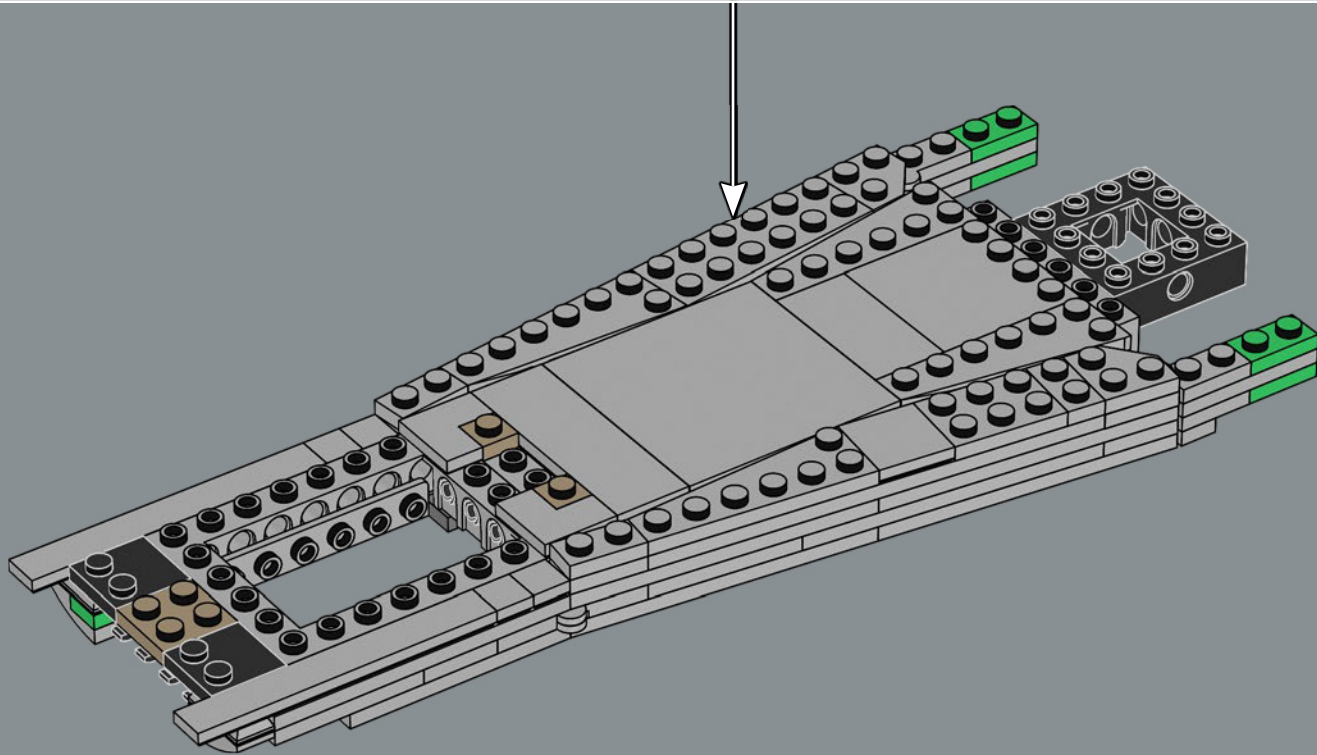


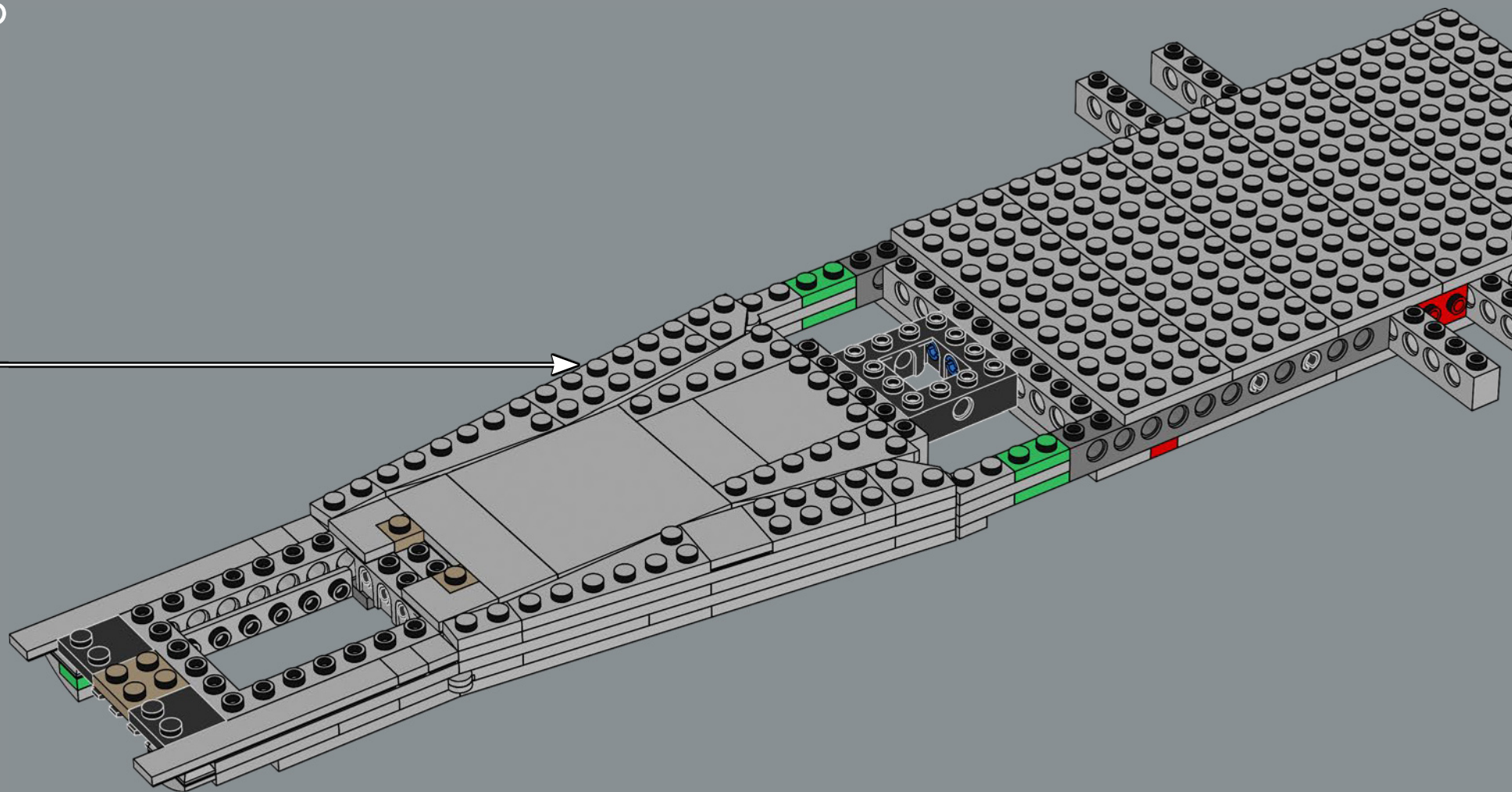


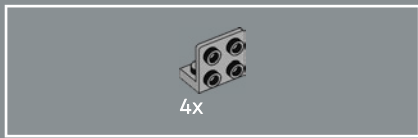
51



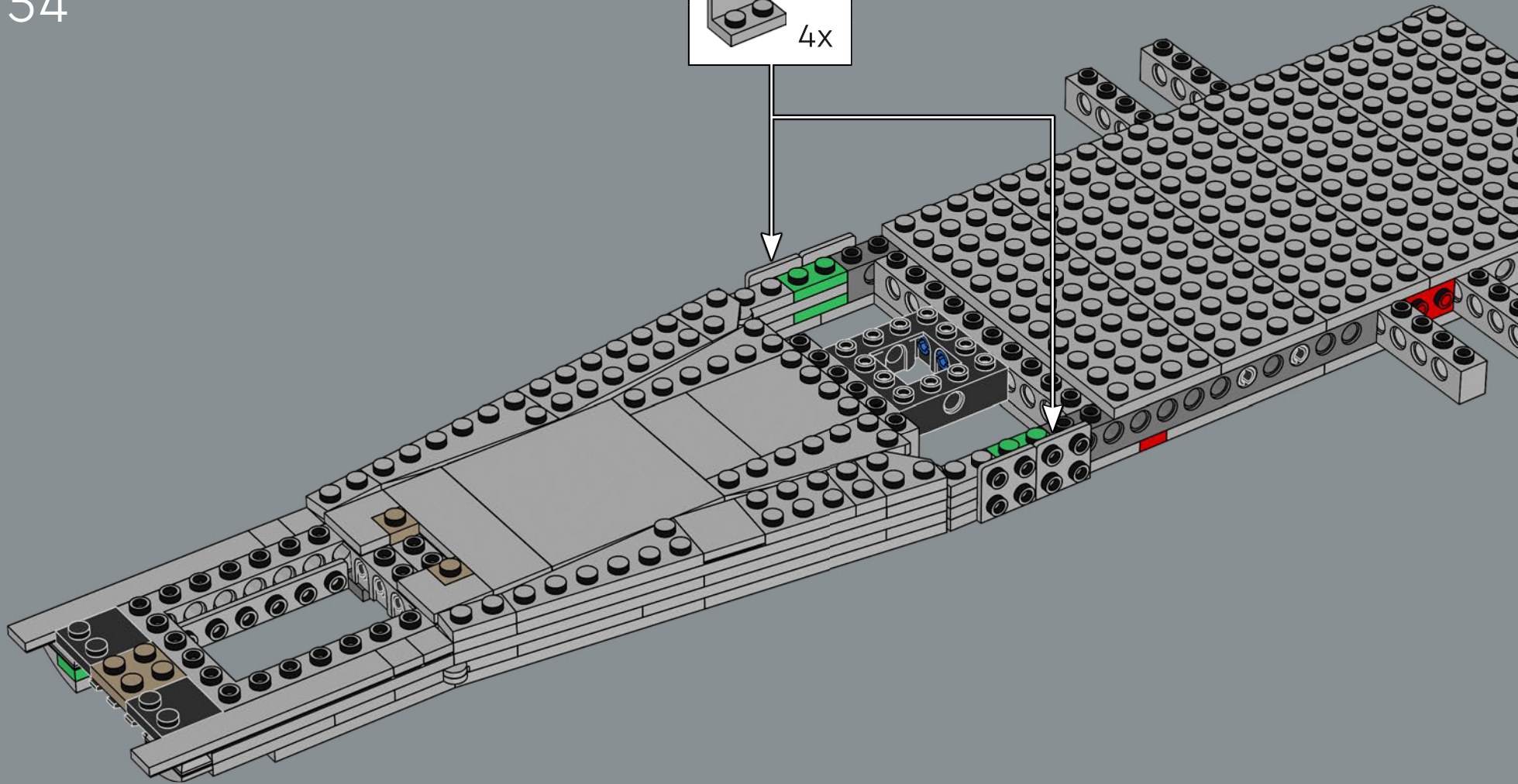
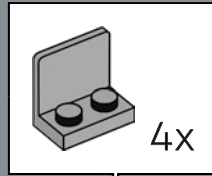
52

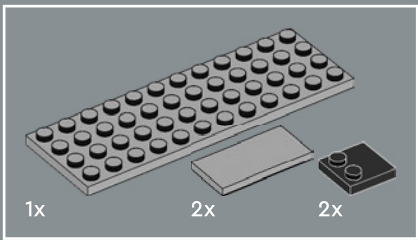




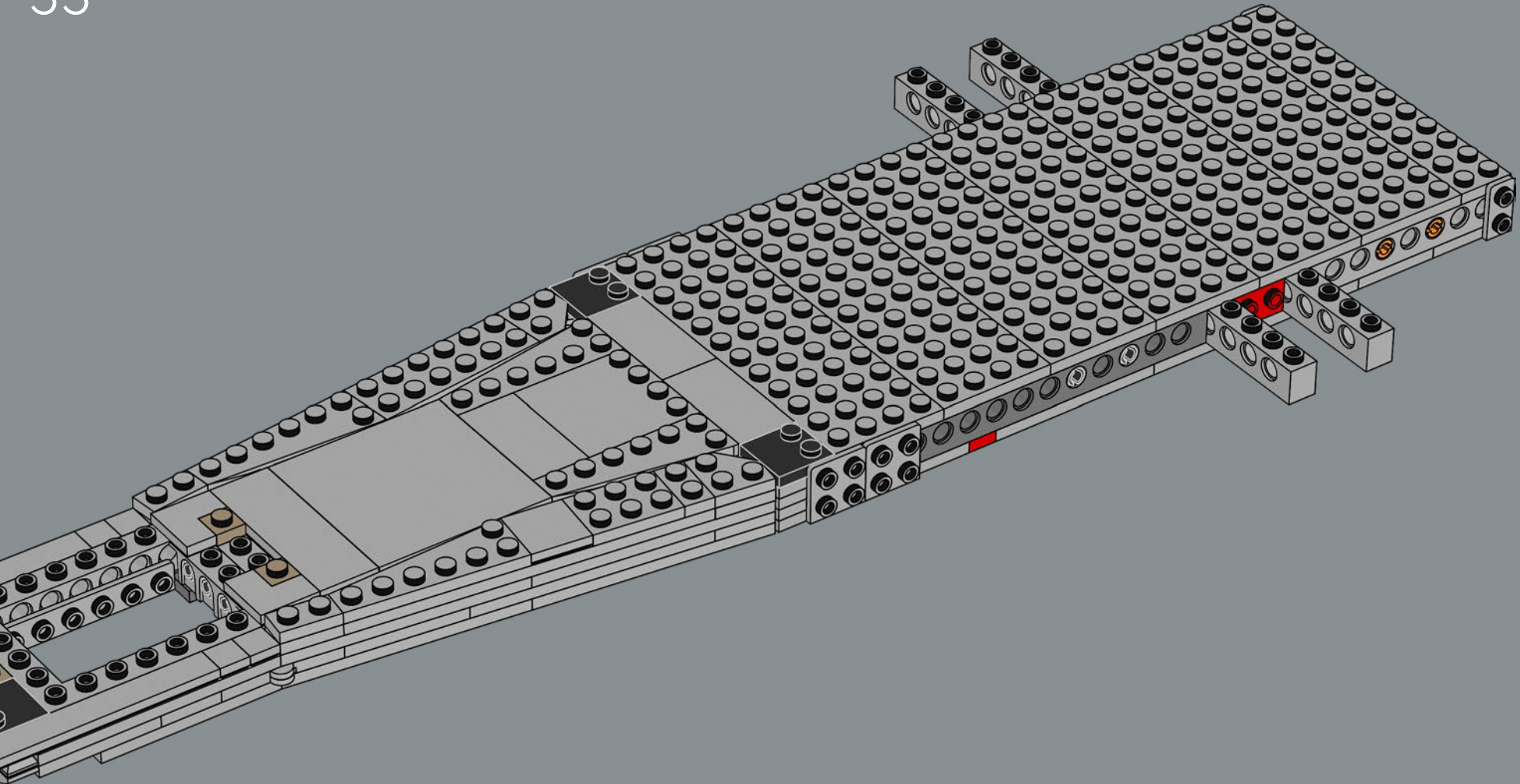


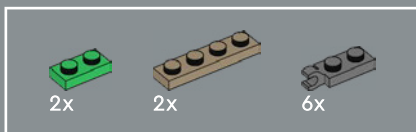
54



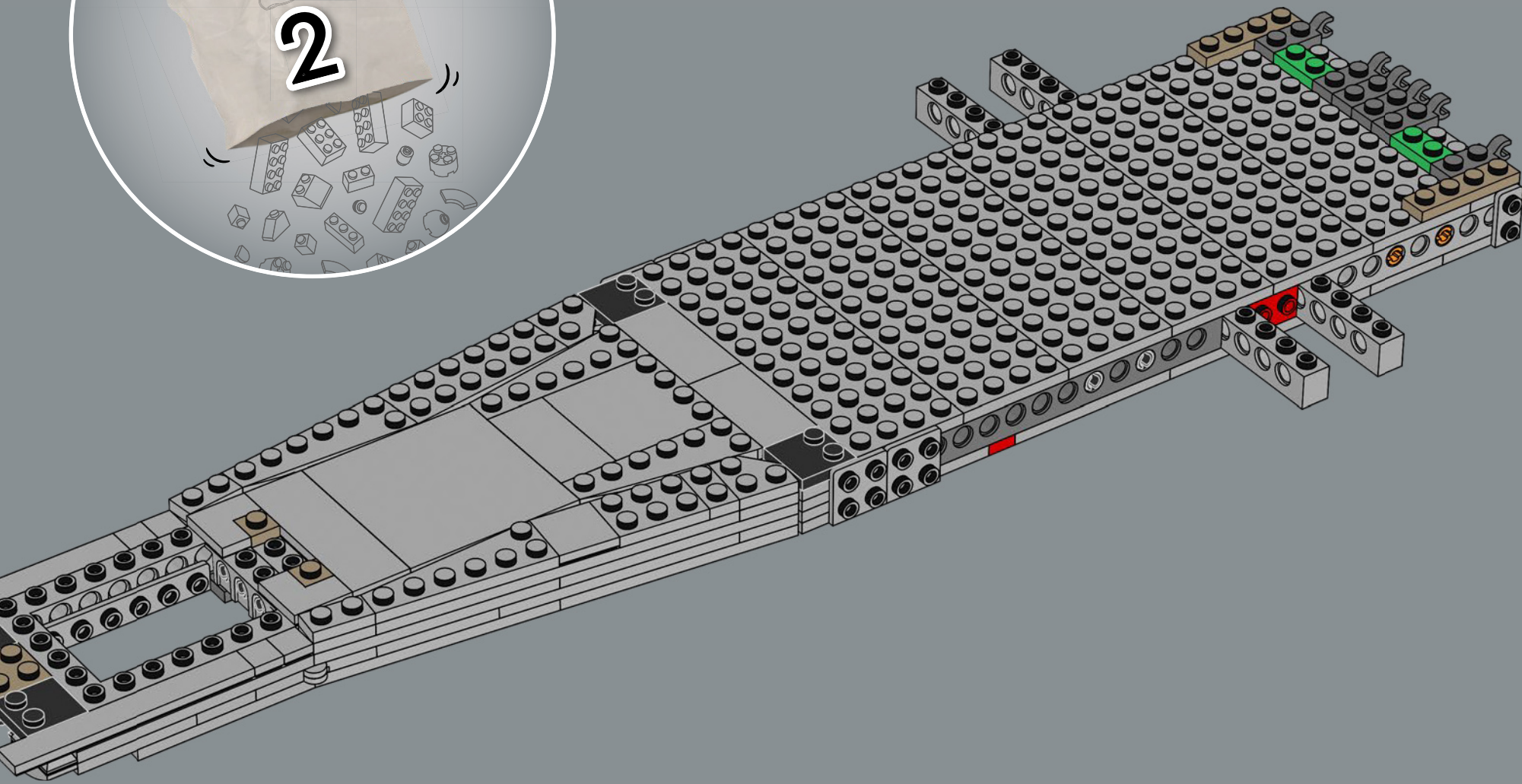


55



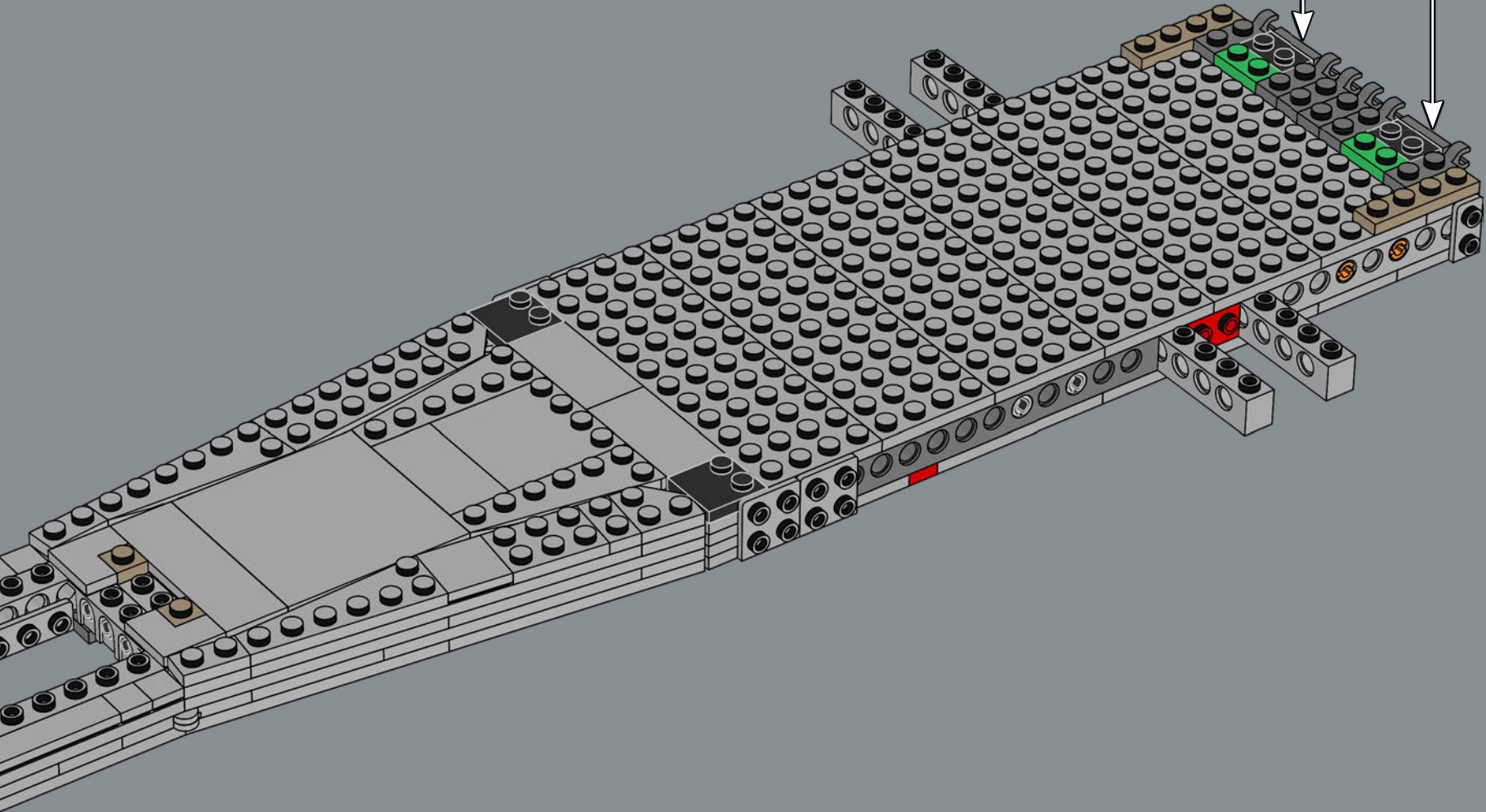
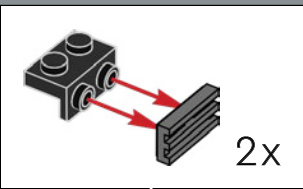


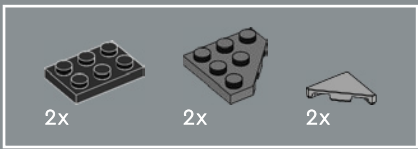
56



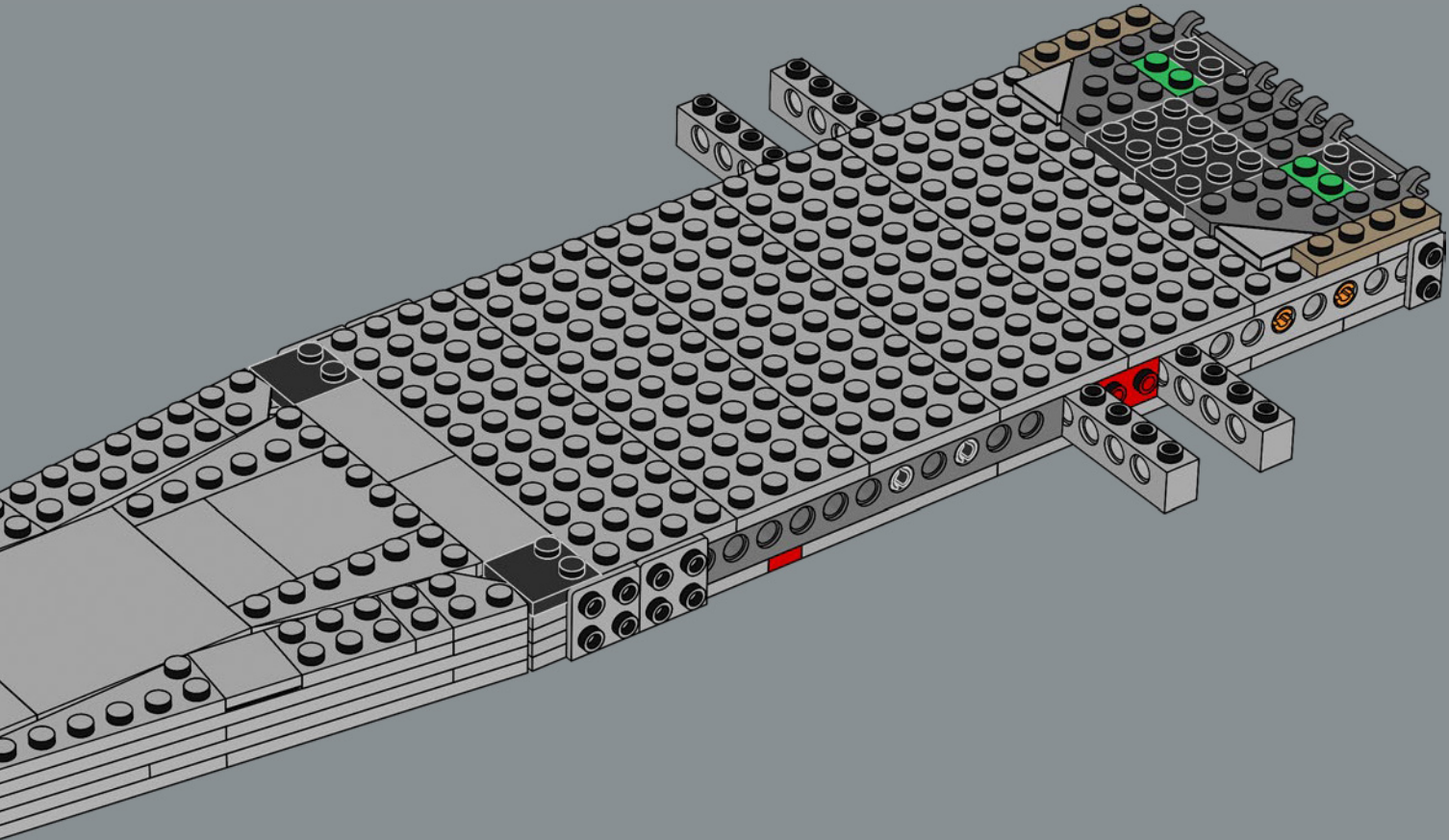


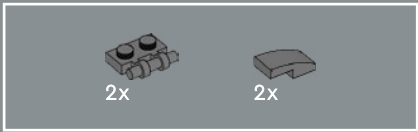
57



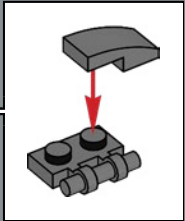
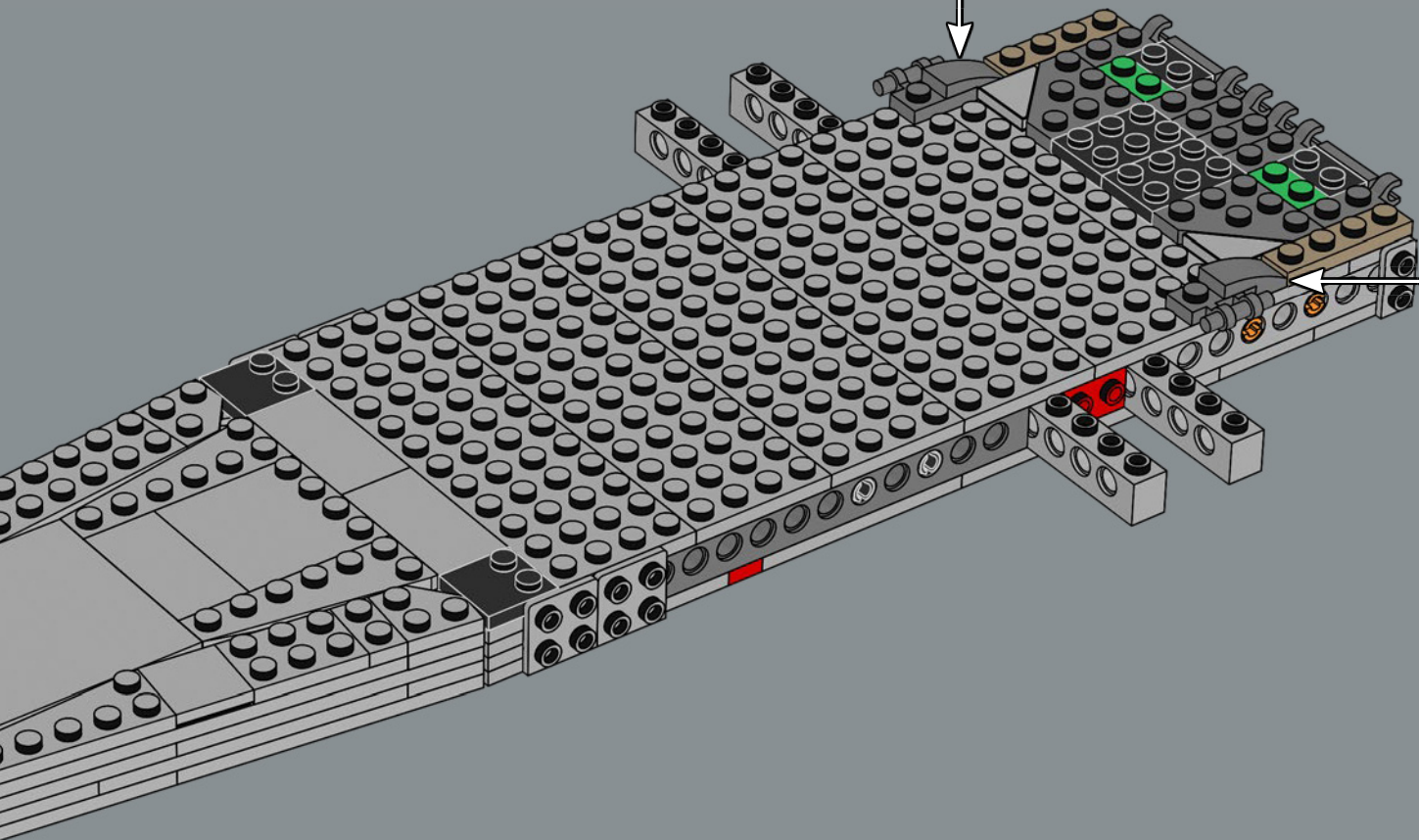
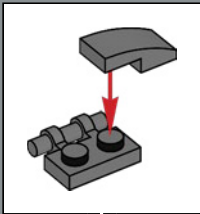


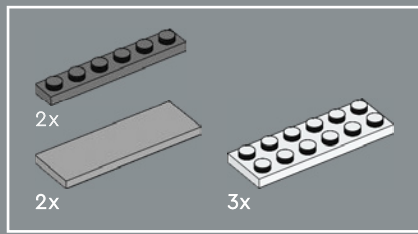
58



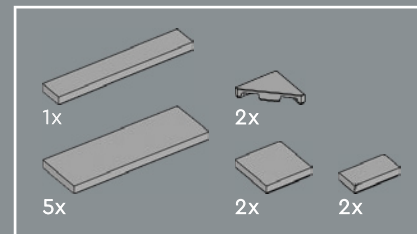
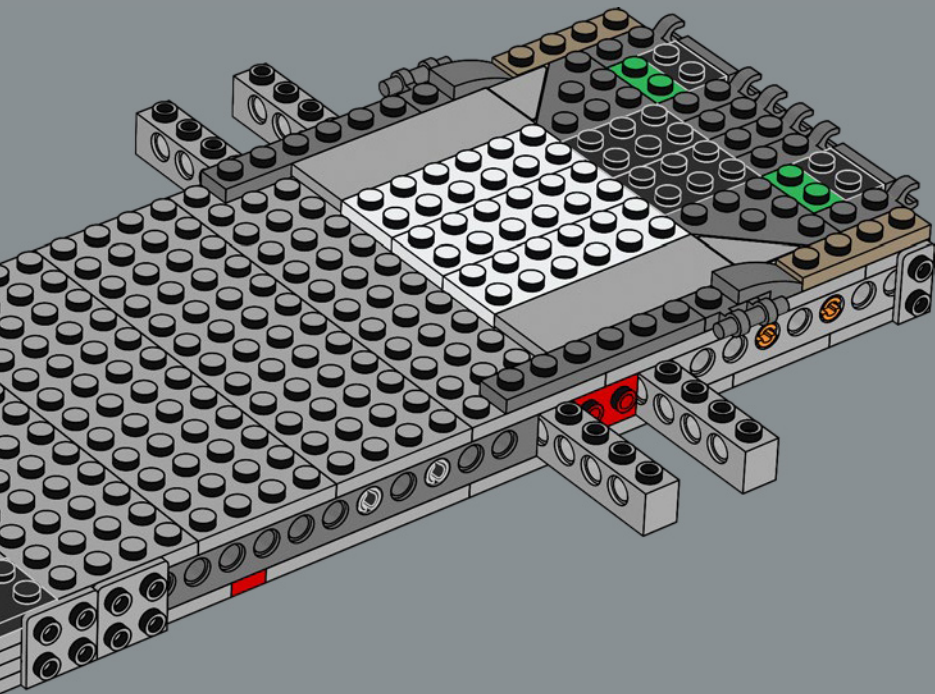


59

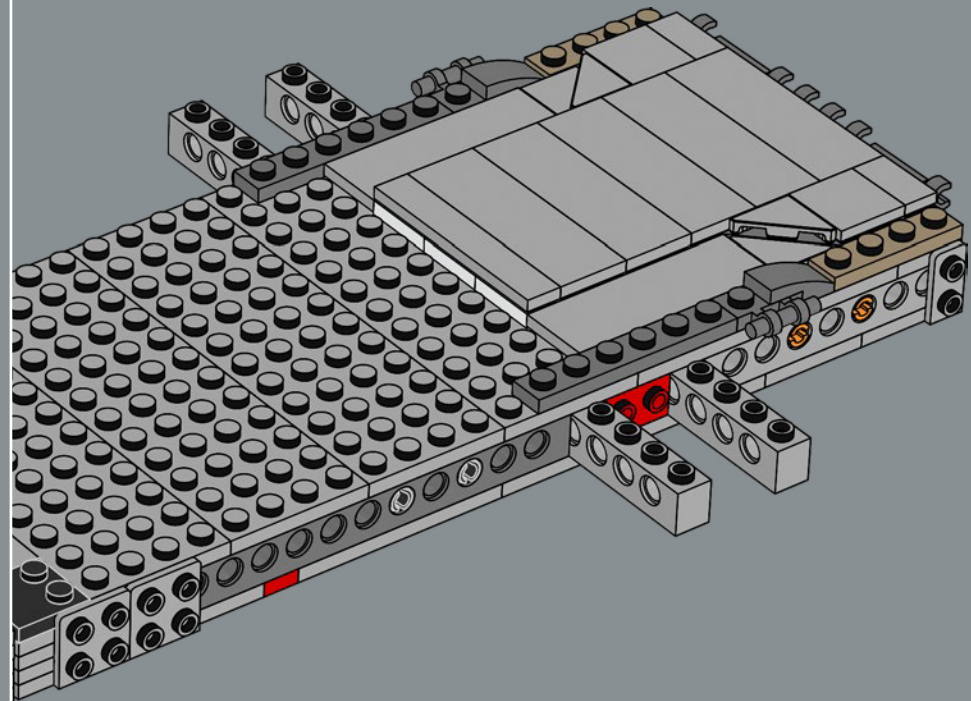


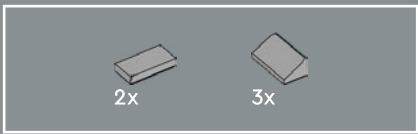


60

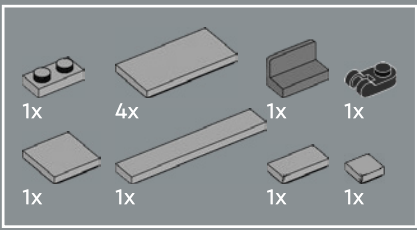
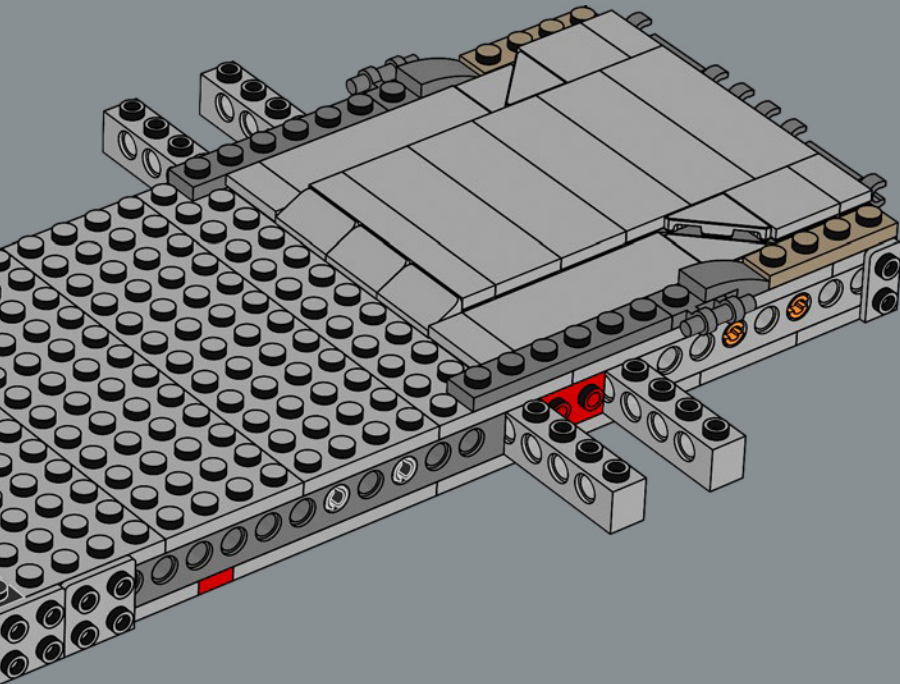


61

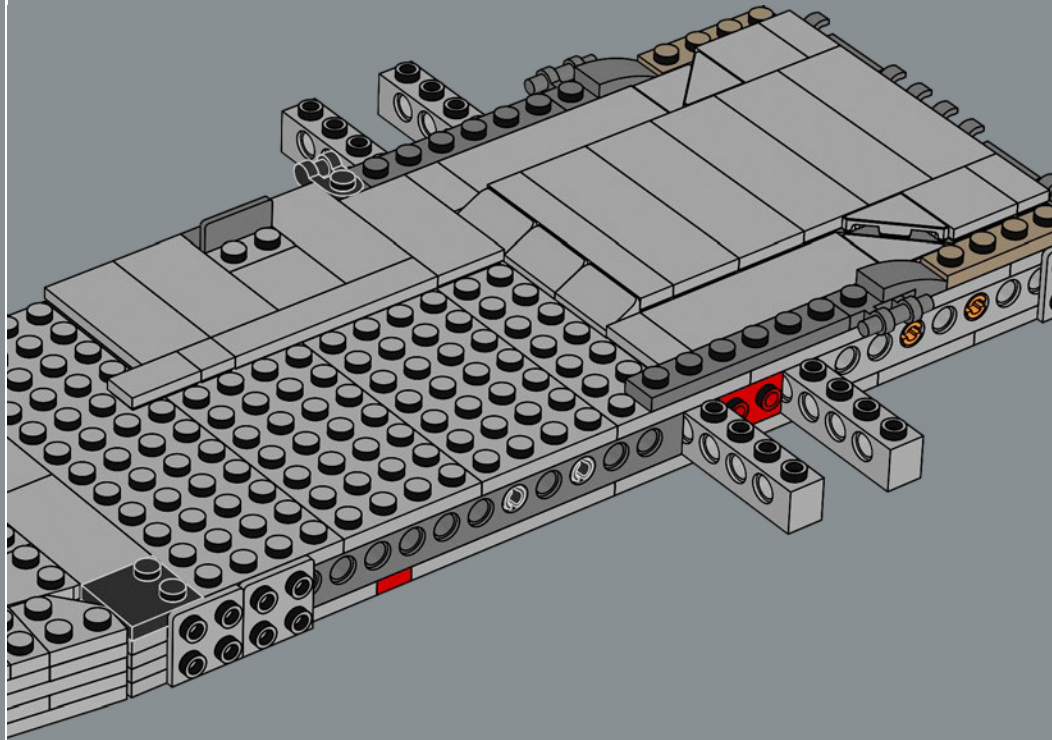


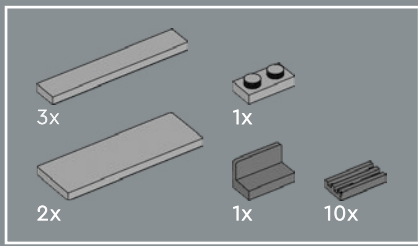


62

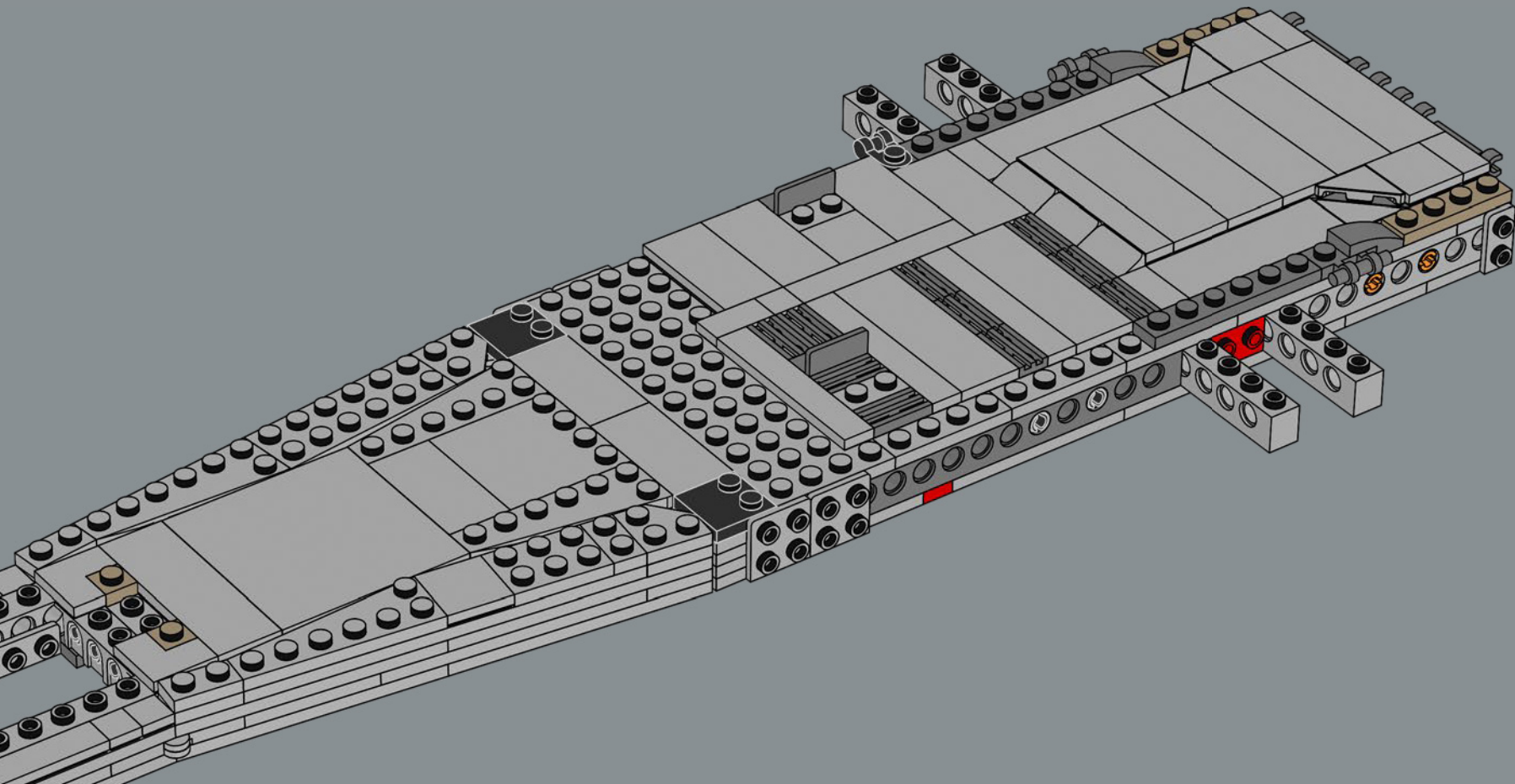


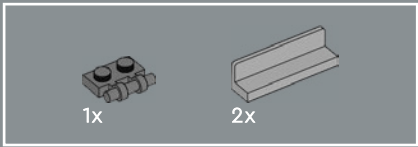
63



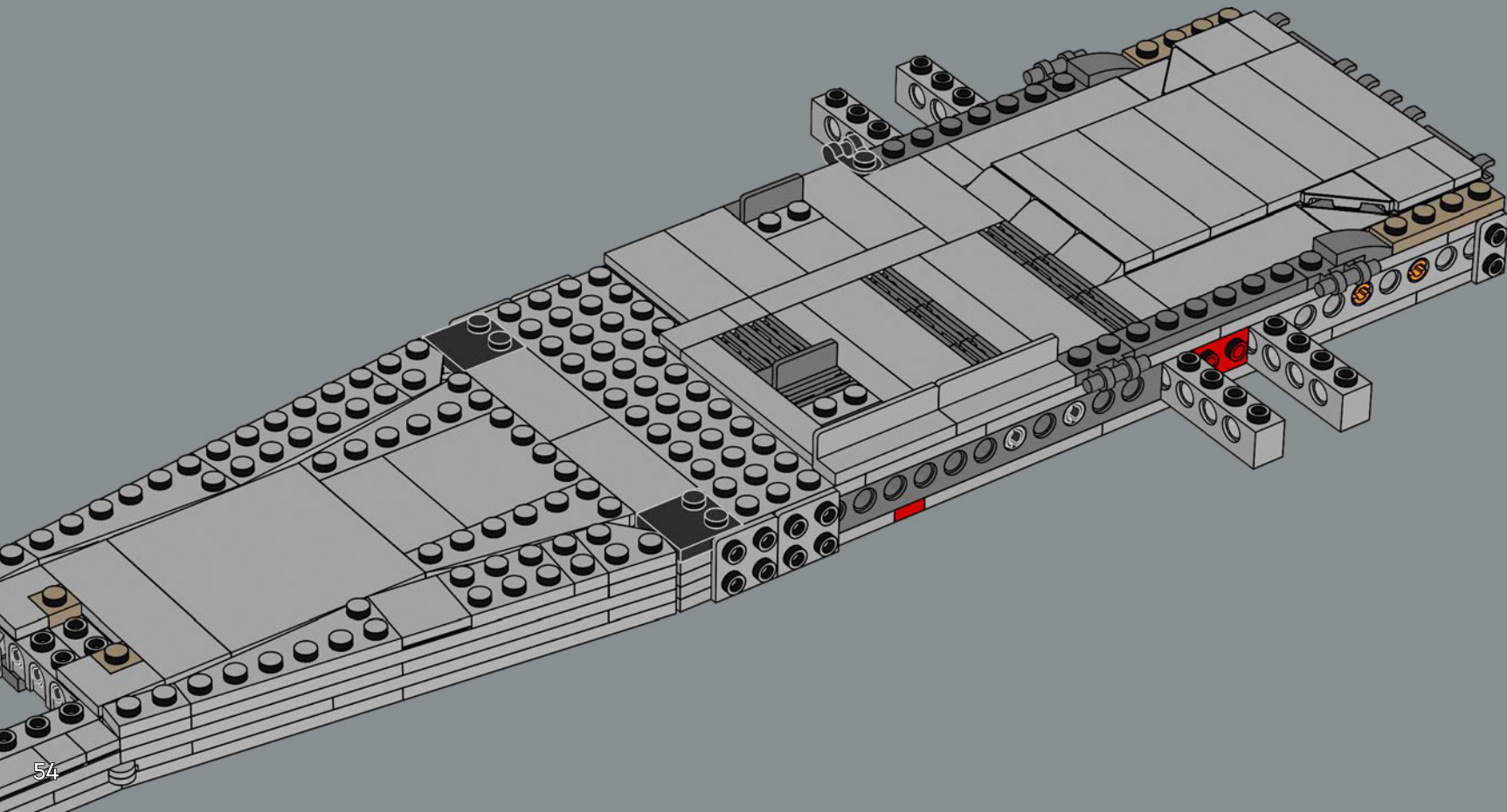


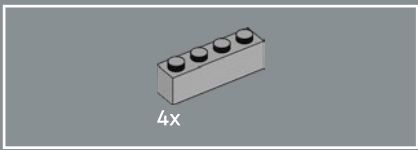
64



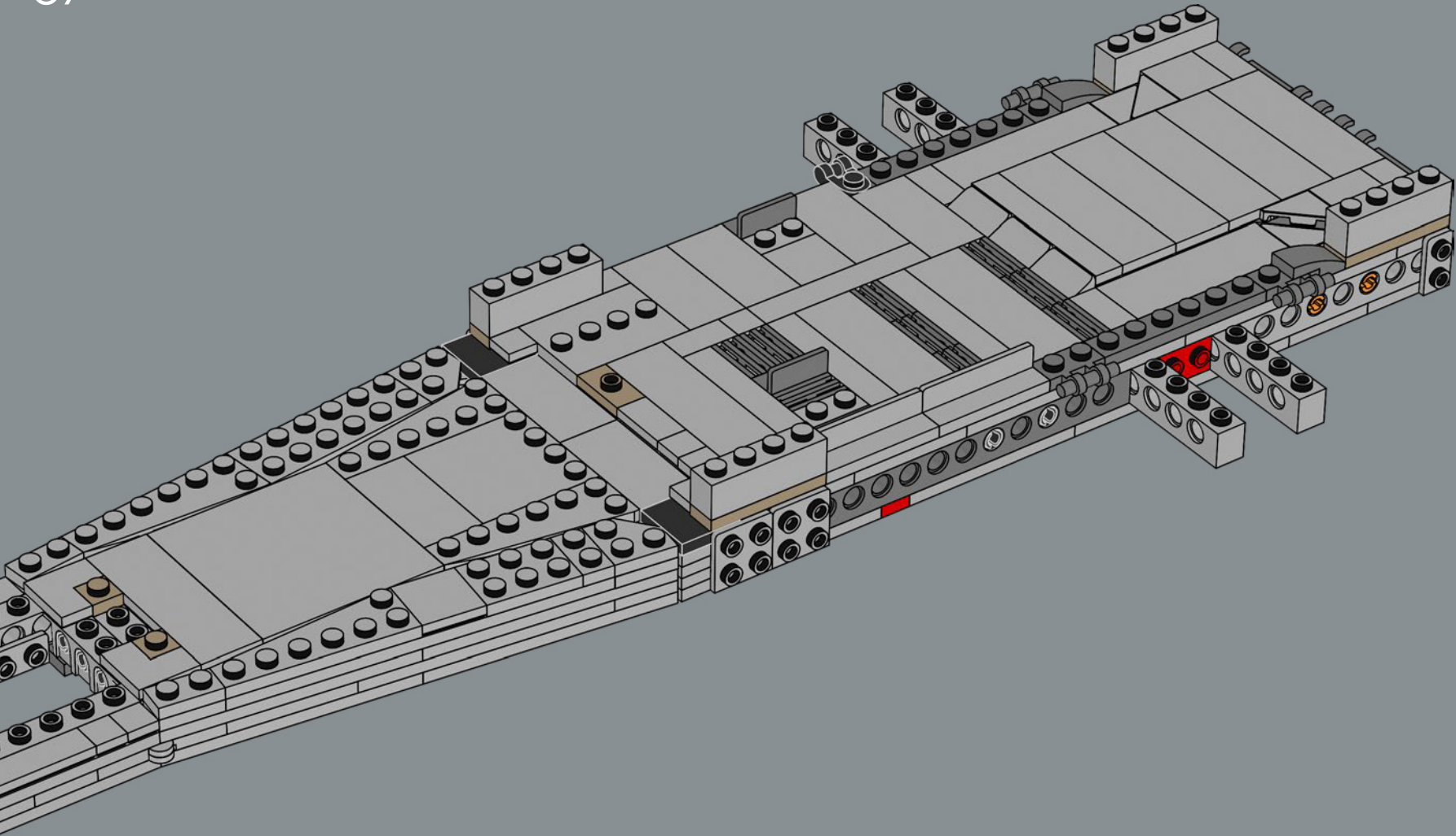


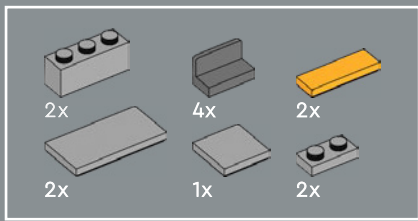
65



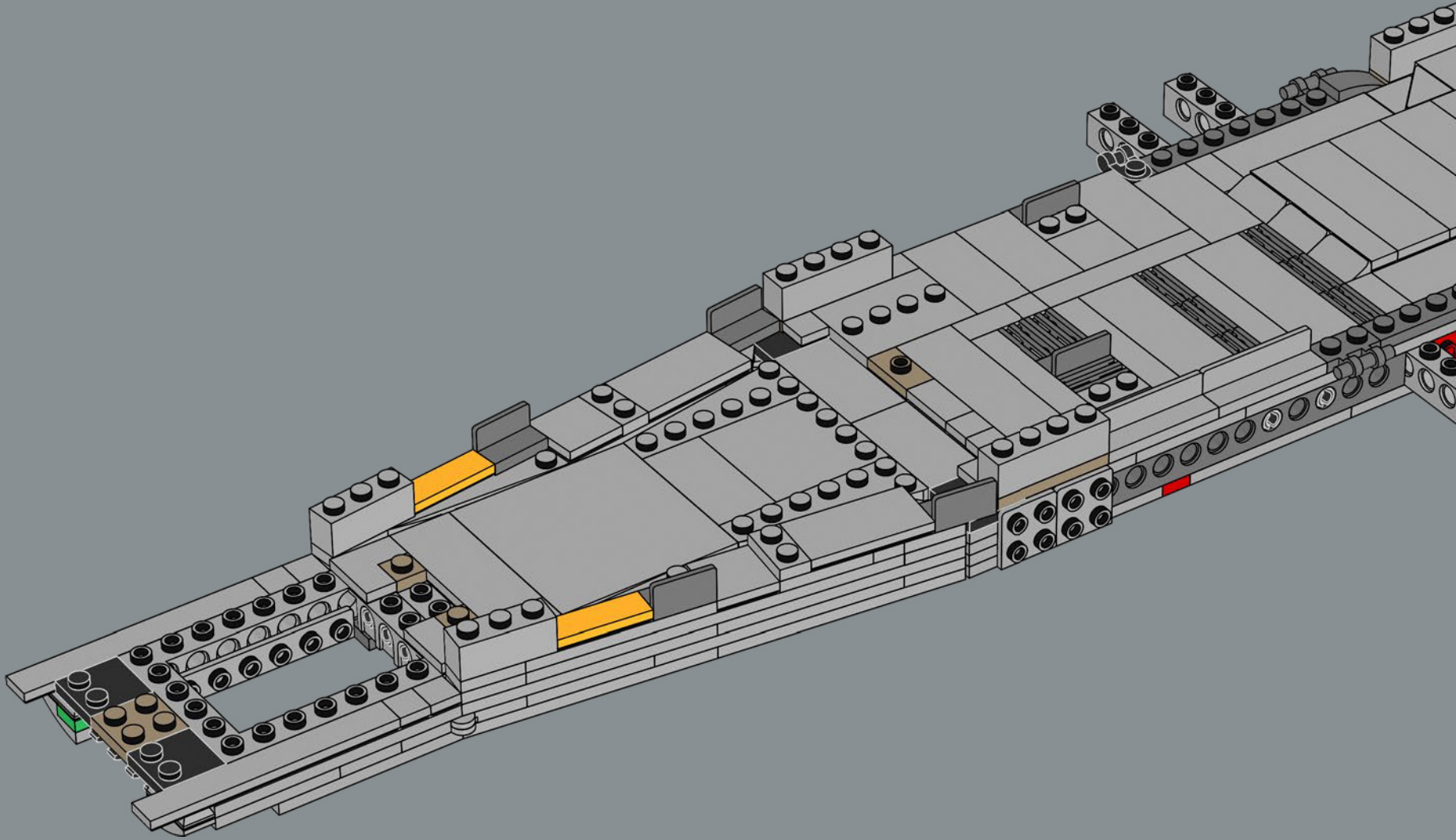


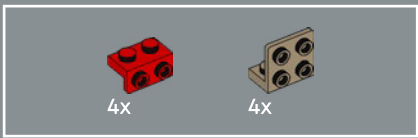
67



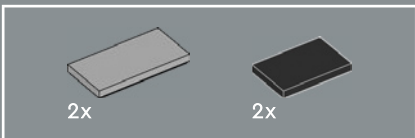
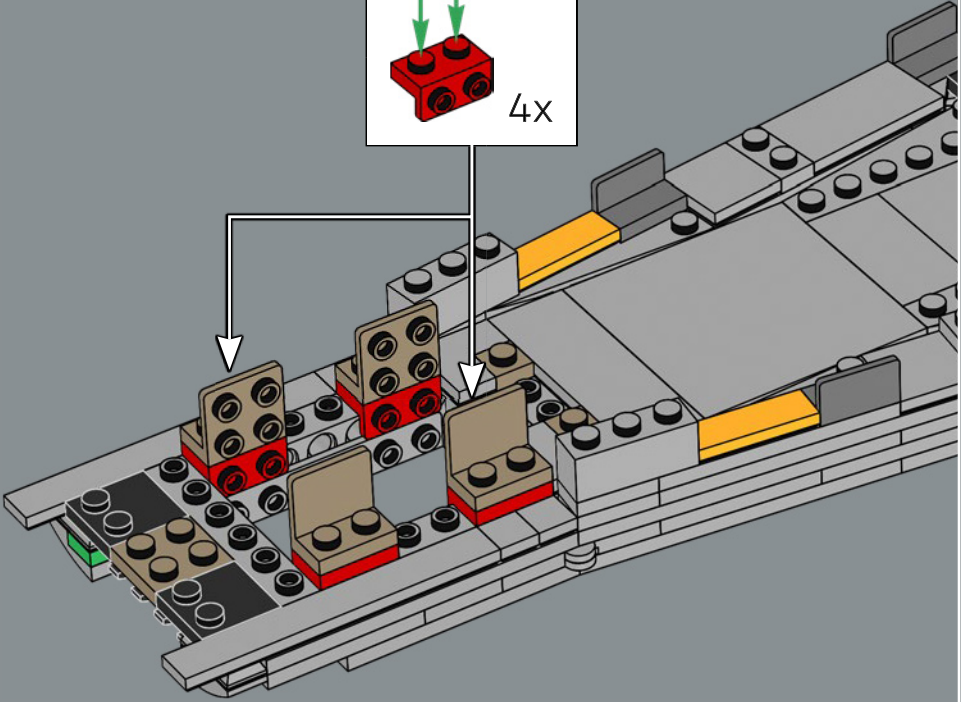
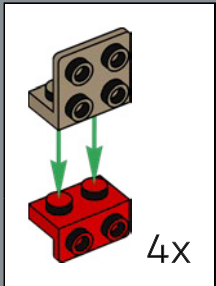


68

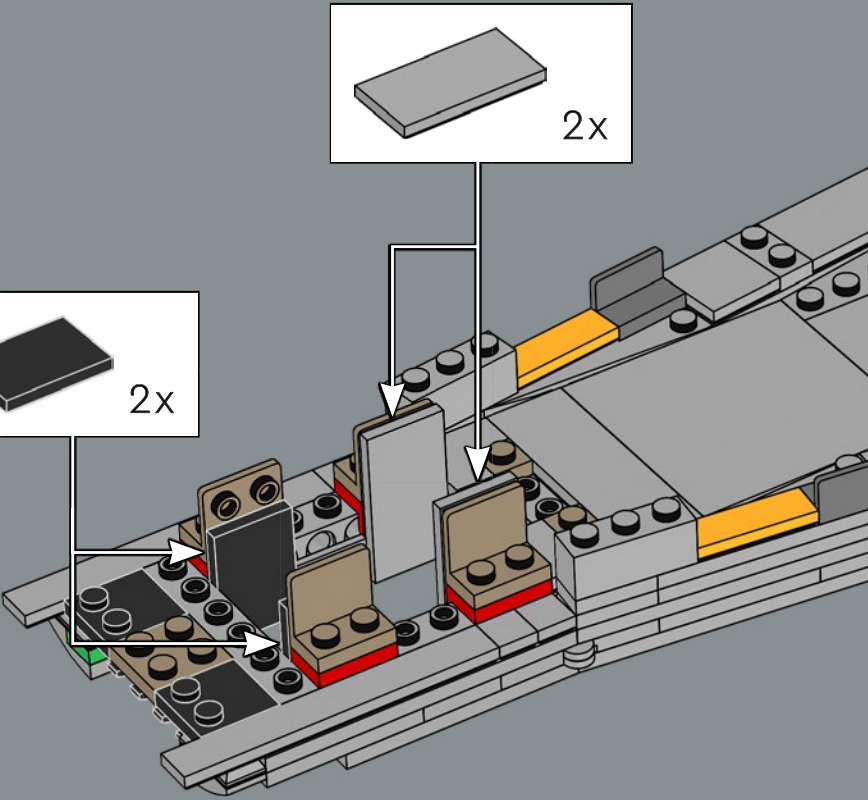
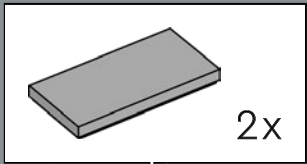


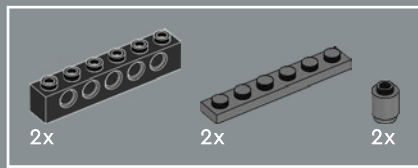


69

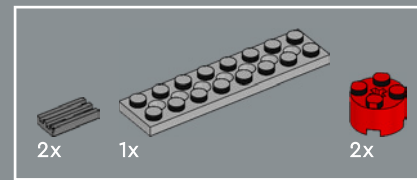
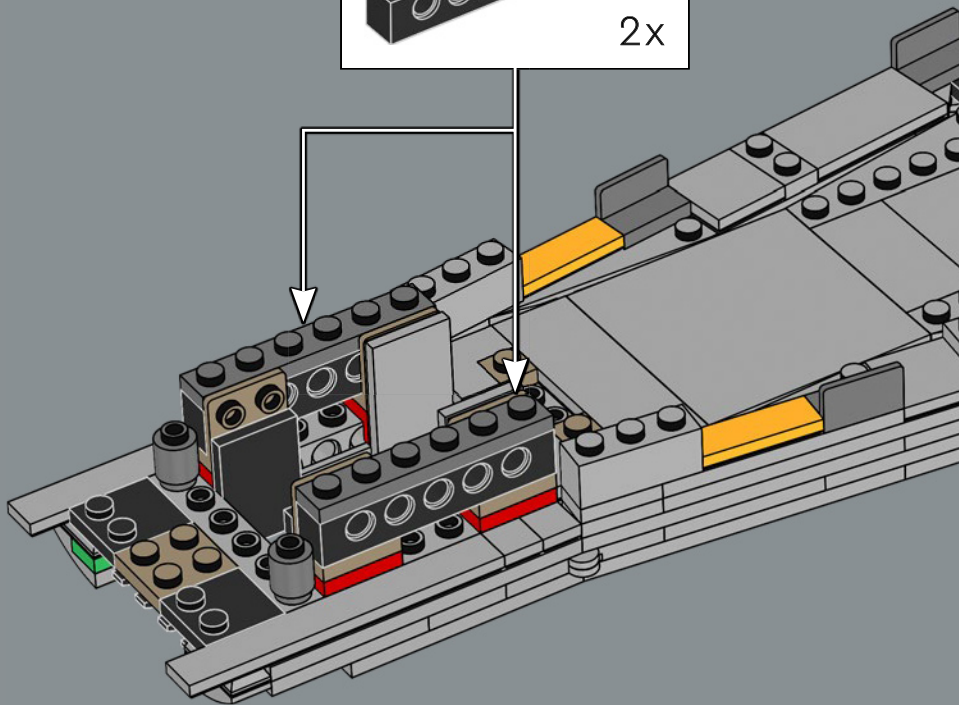
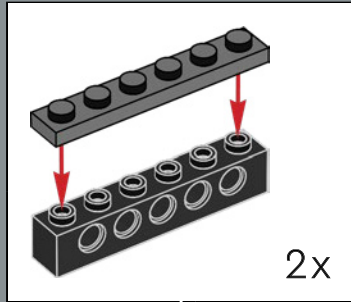


70

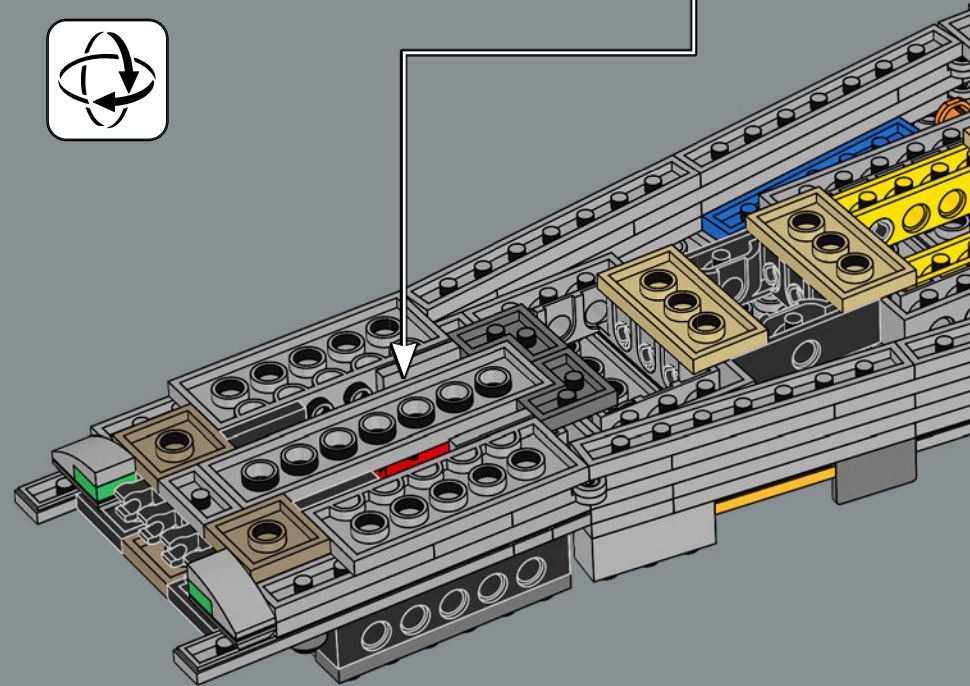
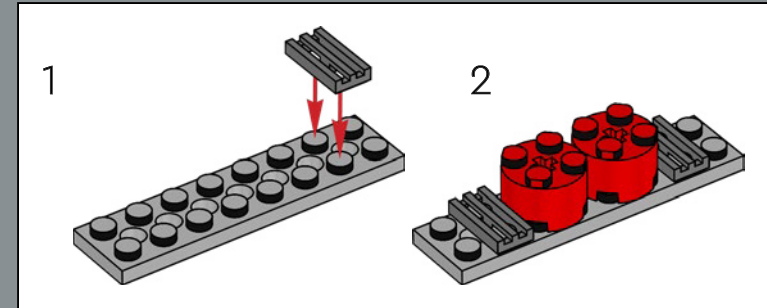


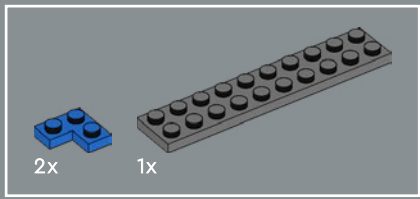


71

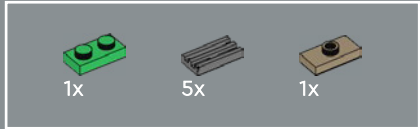
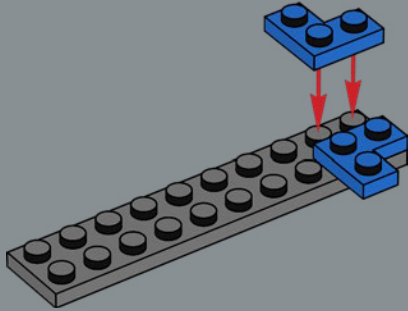


72

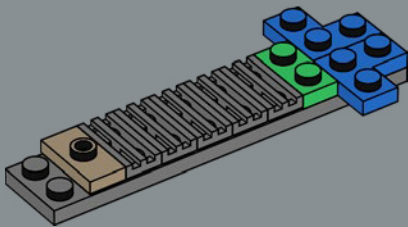




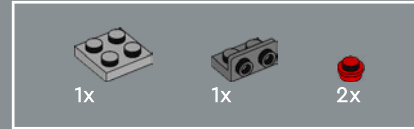
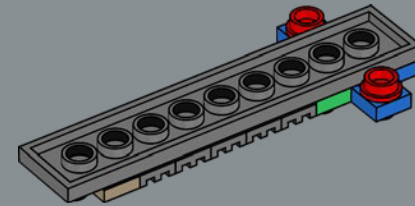
73



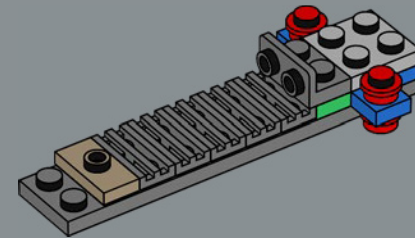
74

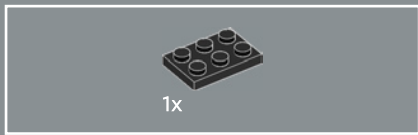


75

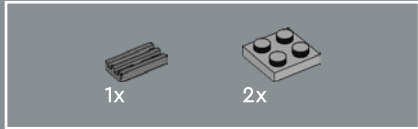
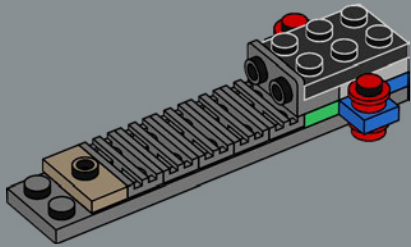


76

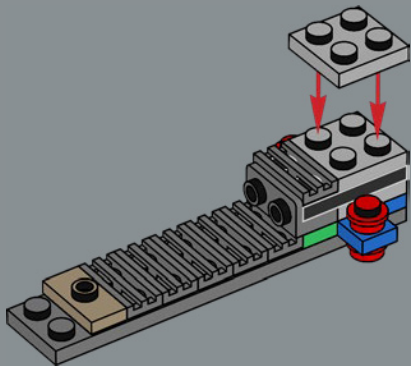




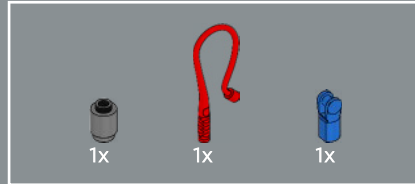
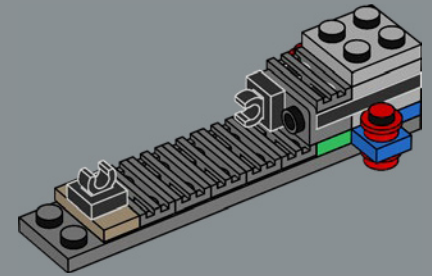
77



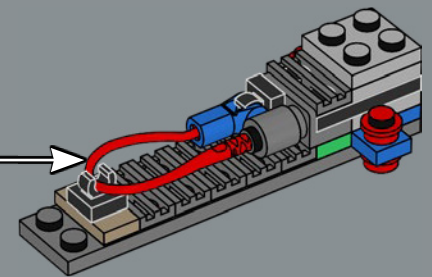
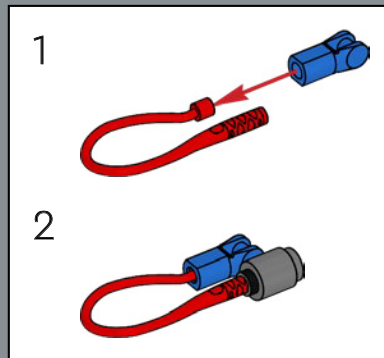
78



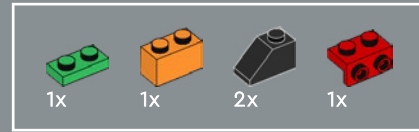
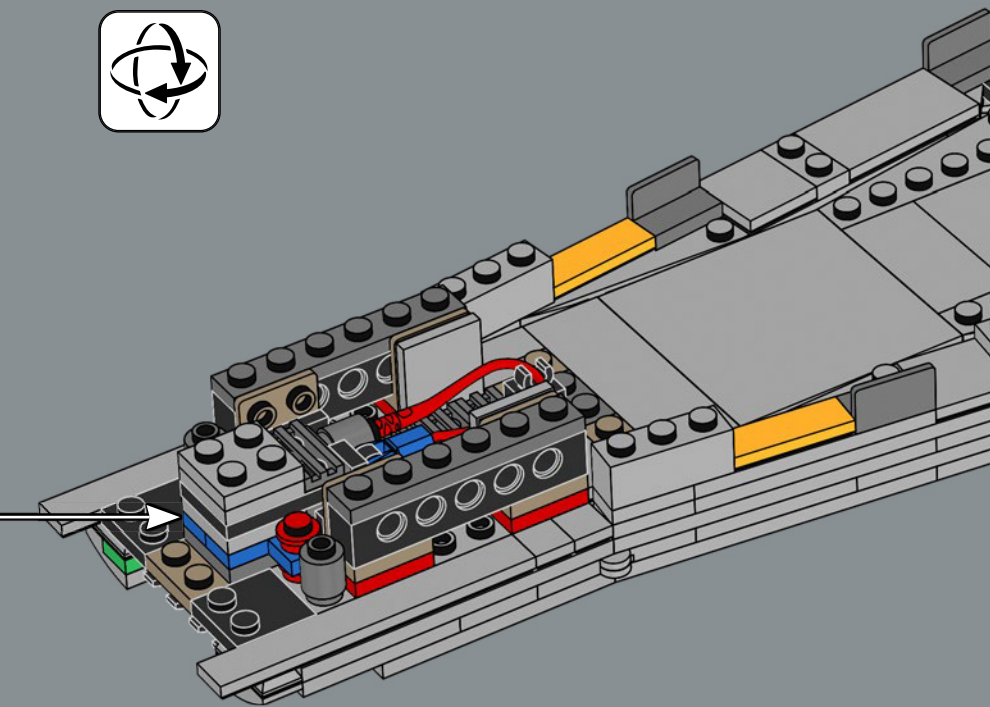
79



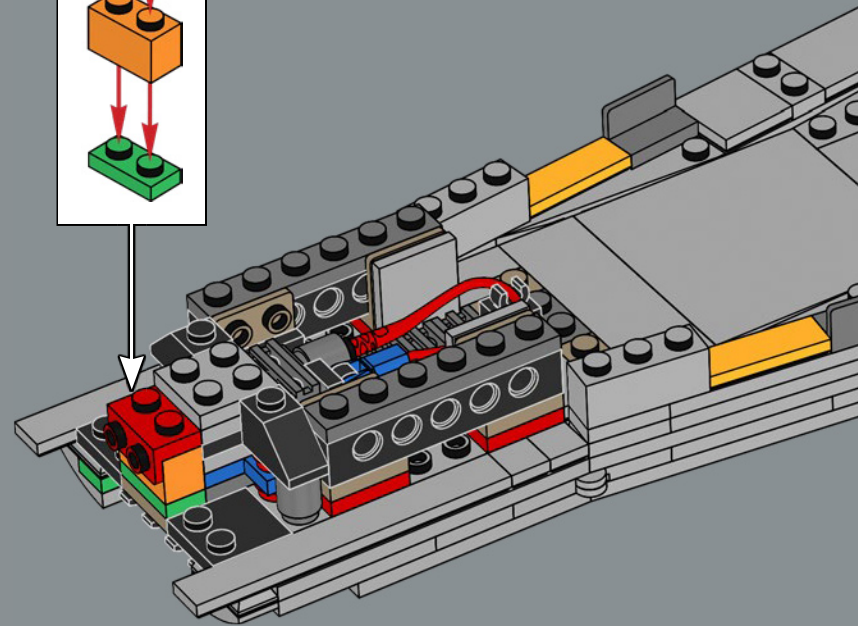
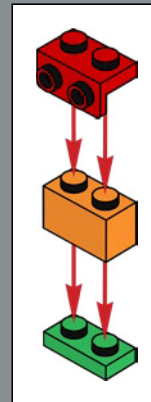
80

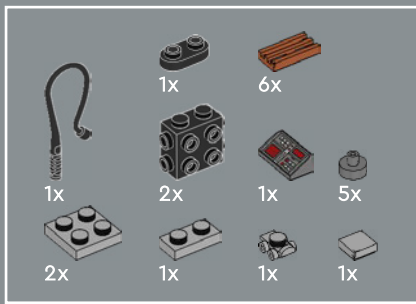


81



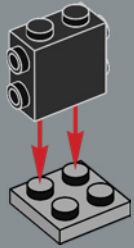
82





83

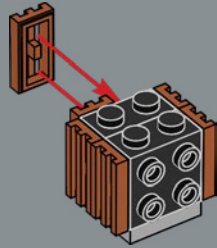
1



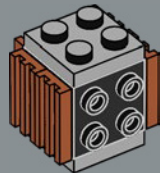
2



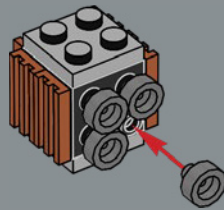
3



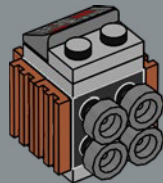
4



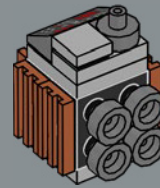
5



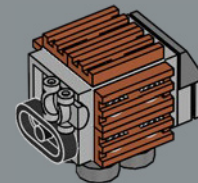
6



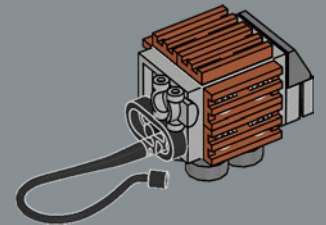
7

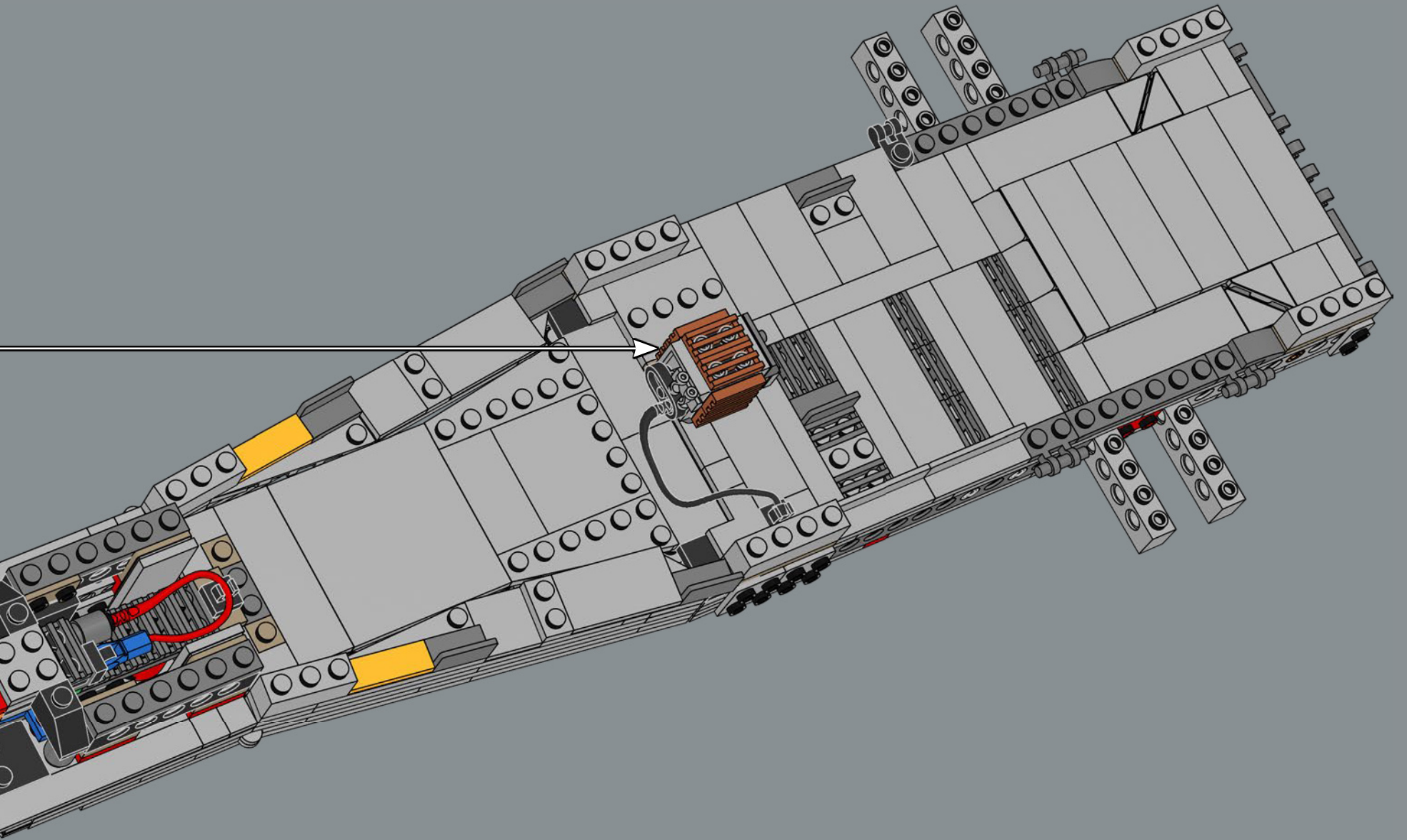


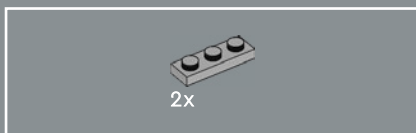
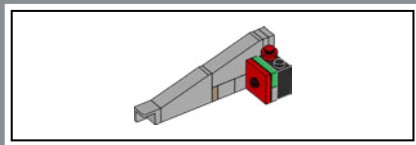
8



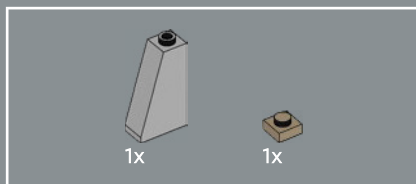
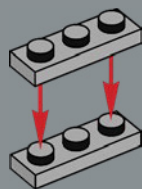
9



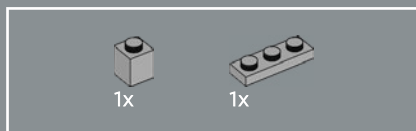
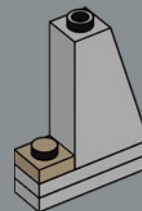




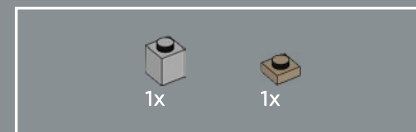
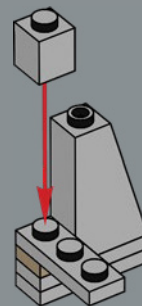
84



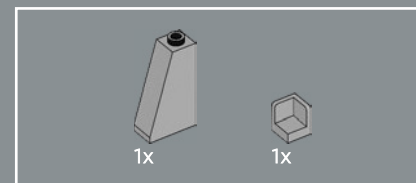
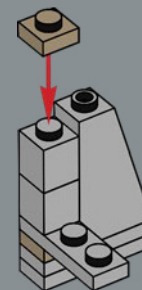
85



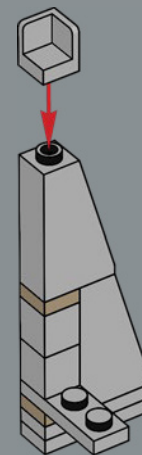
86

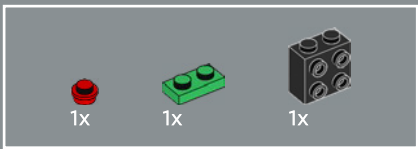


87

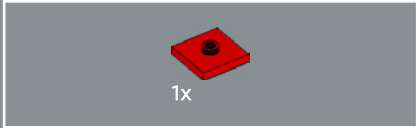
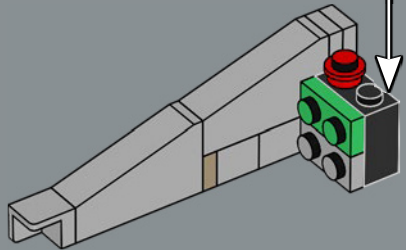
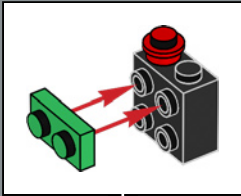


88

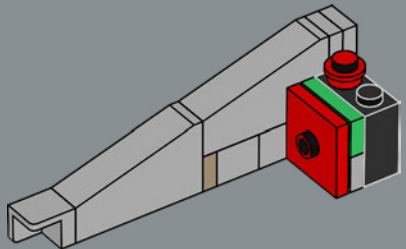




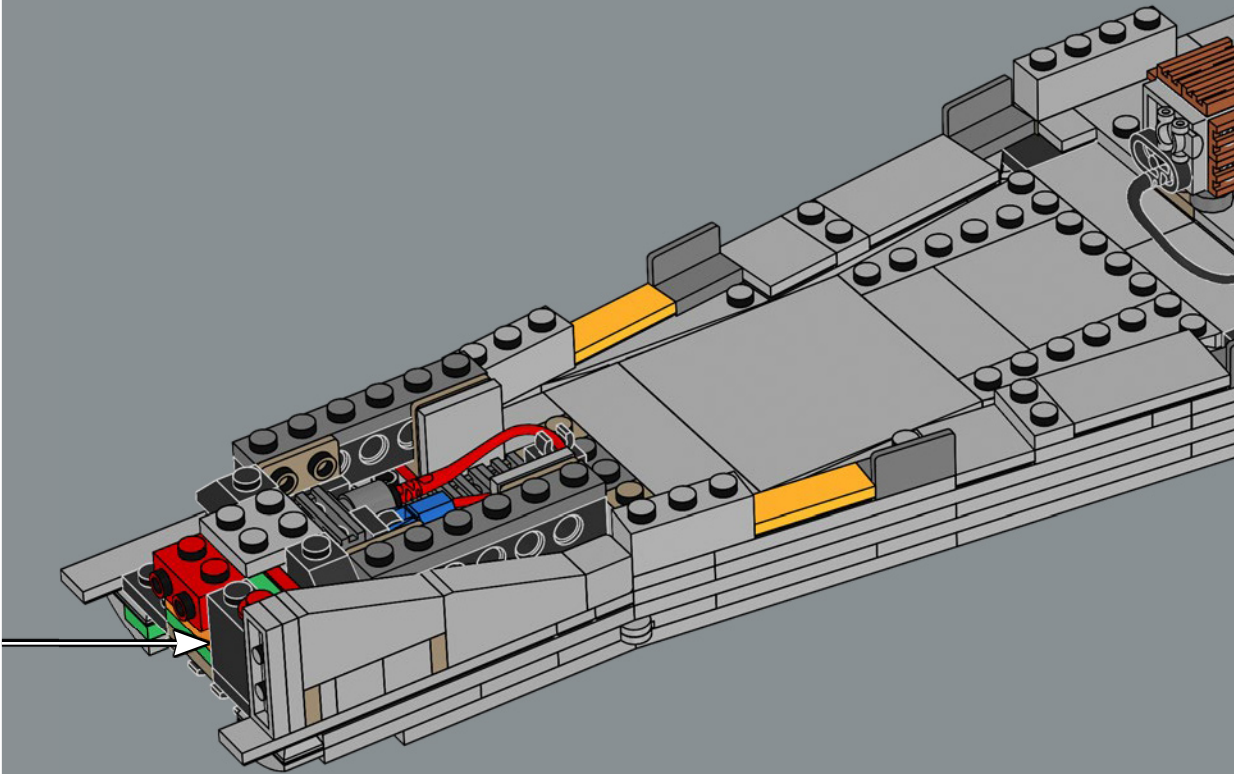
89

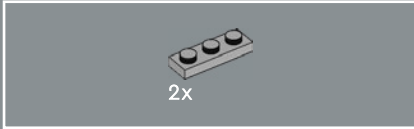
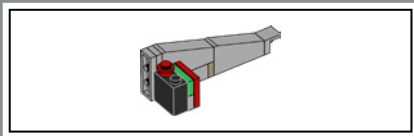


90

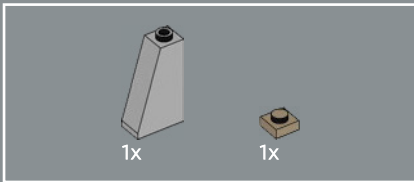
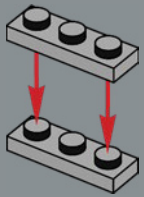


91

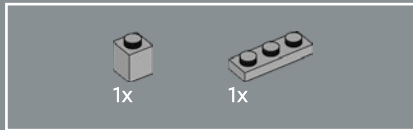
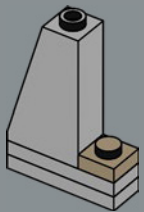




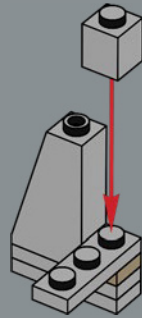
92



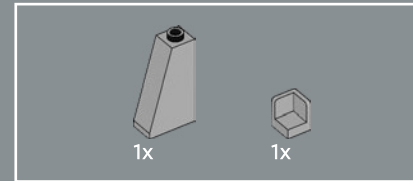
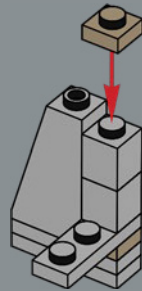
93



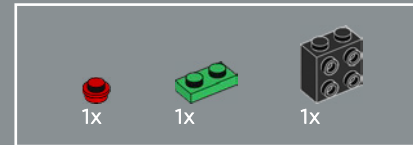
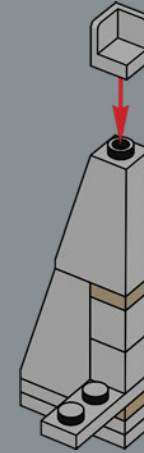
94



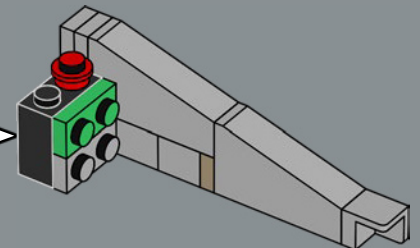
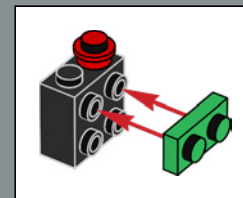
95

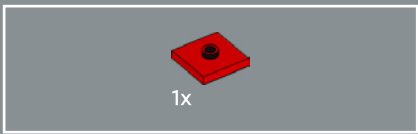


96

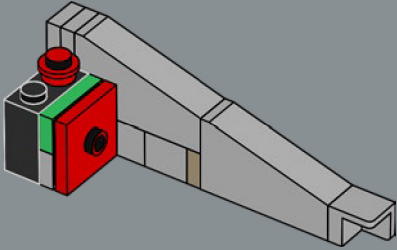


97

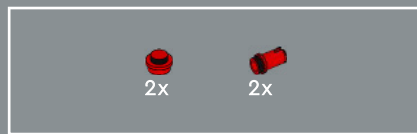
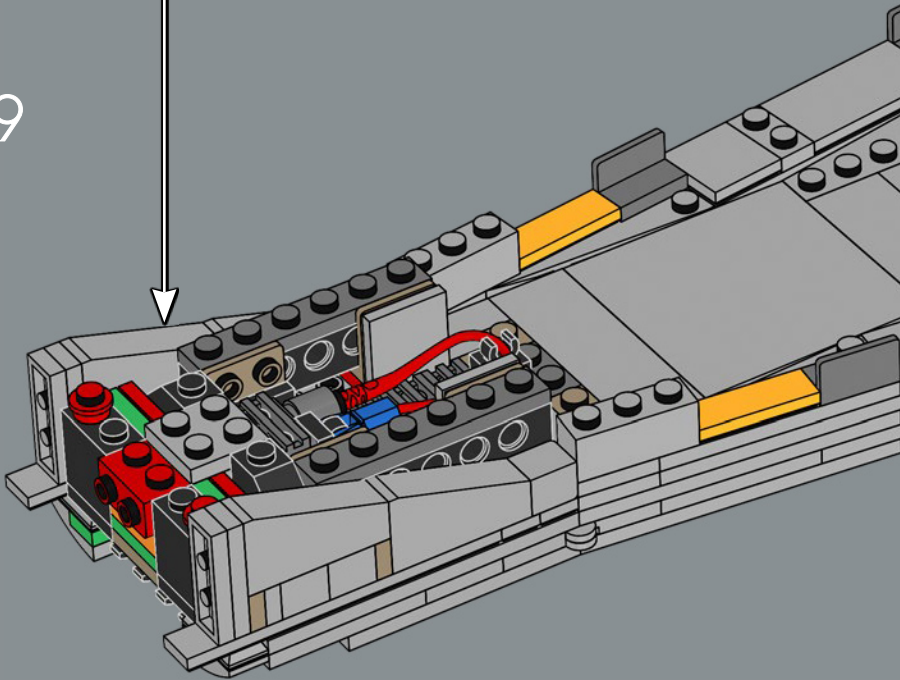




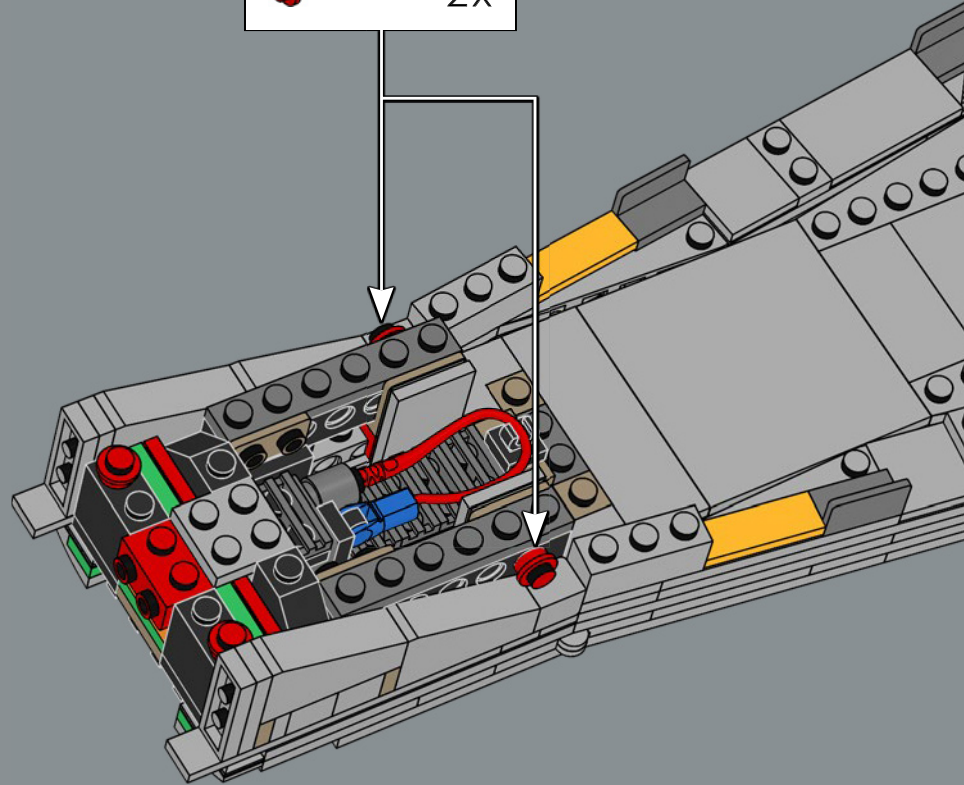
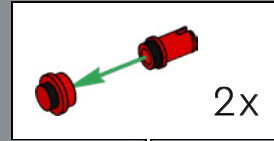
98

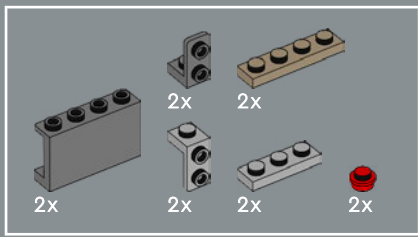


99

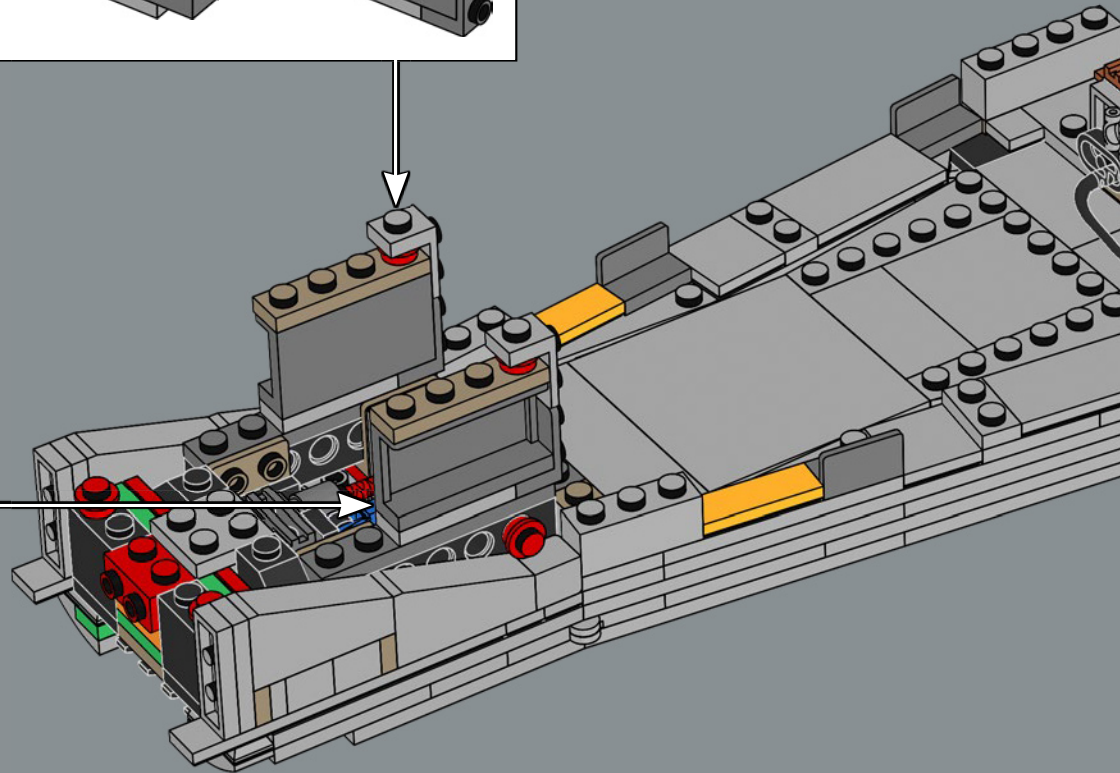
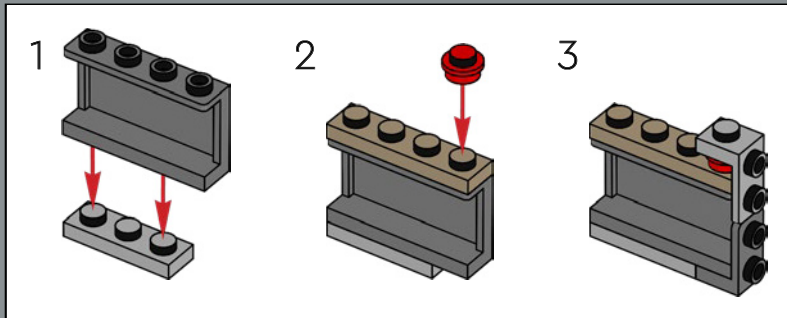
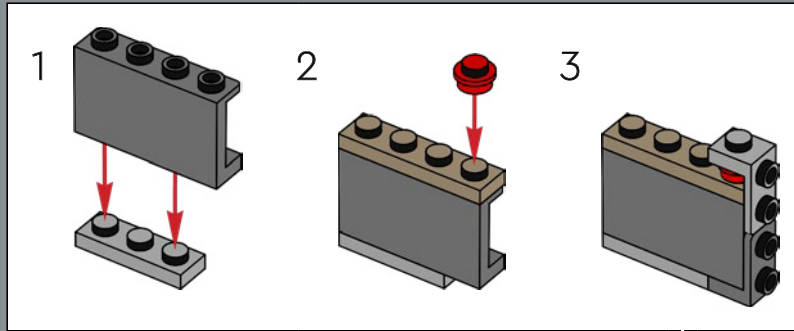


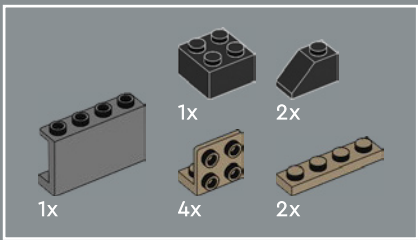
100



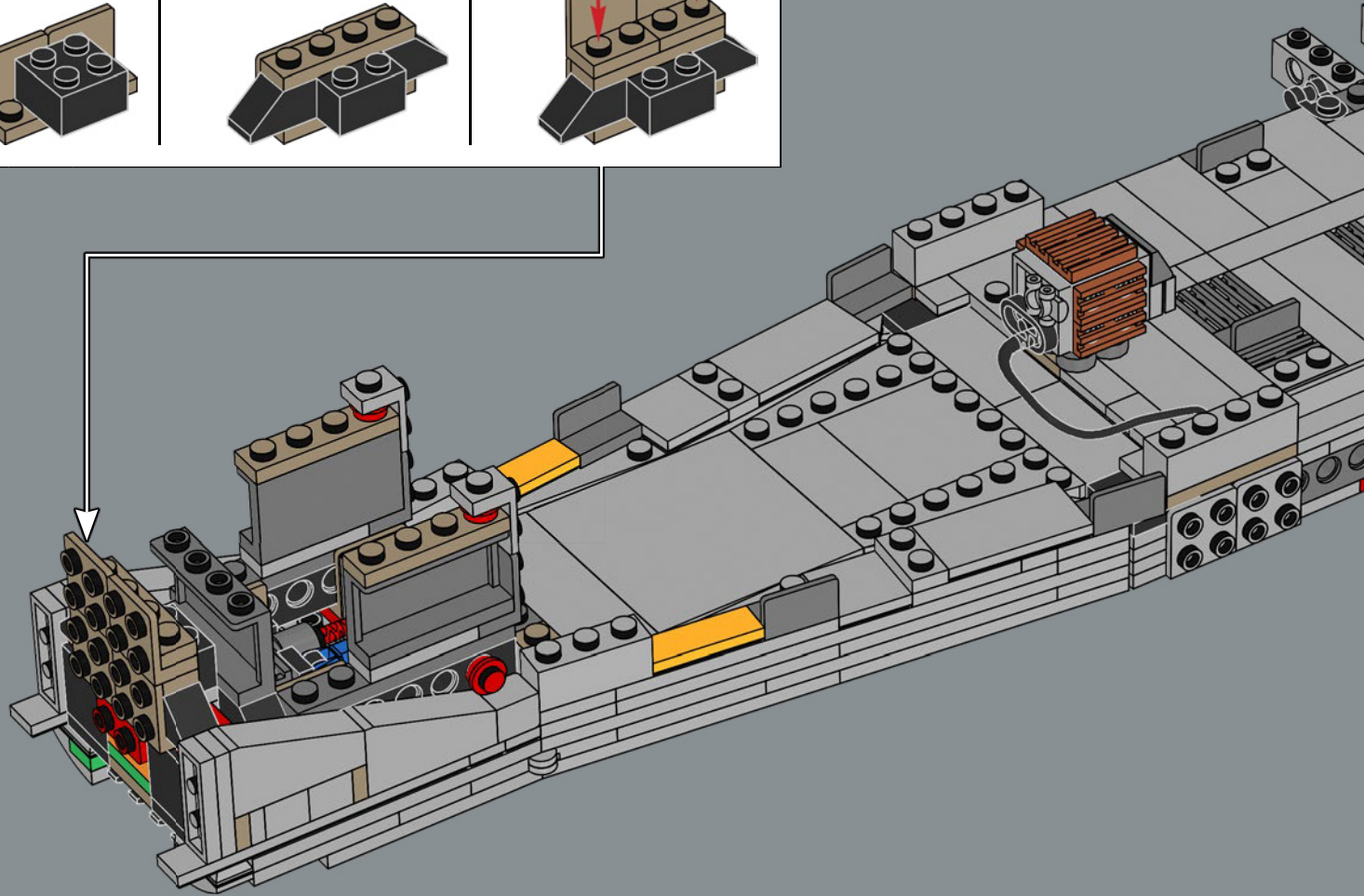
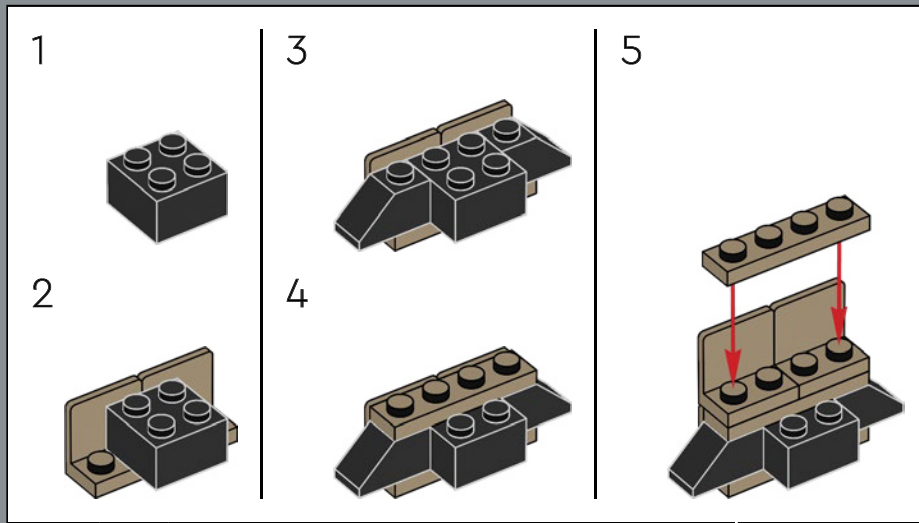


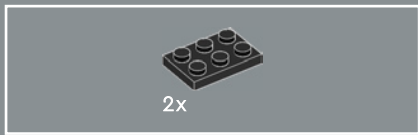
101



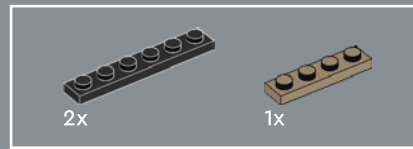
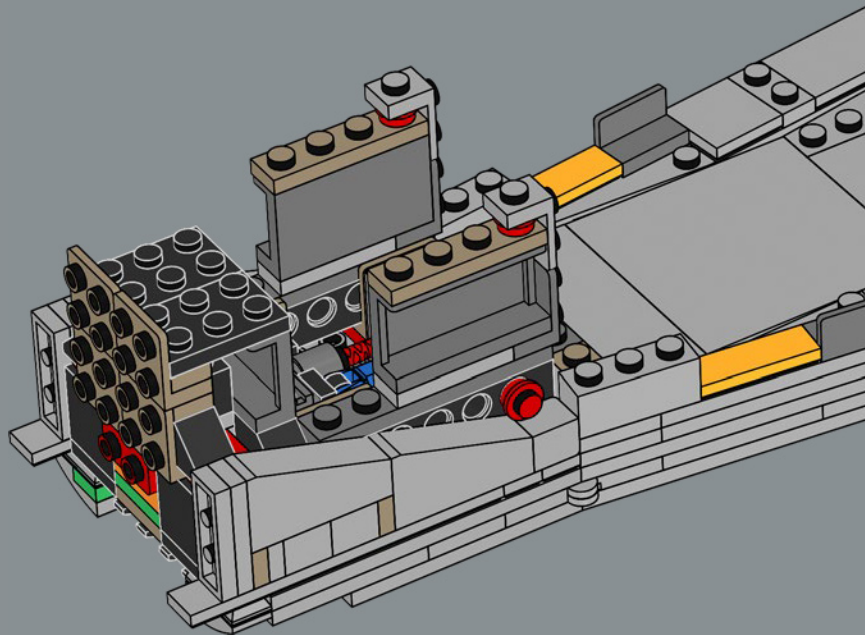


102

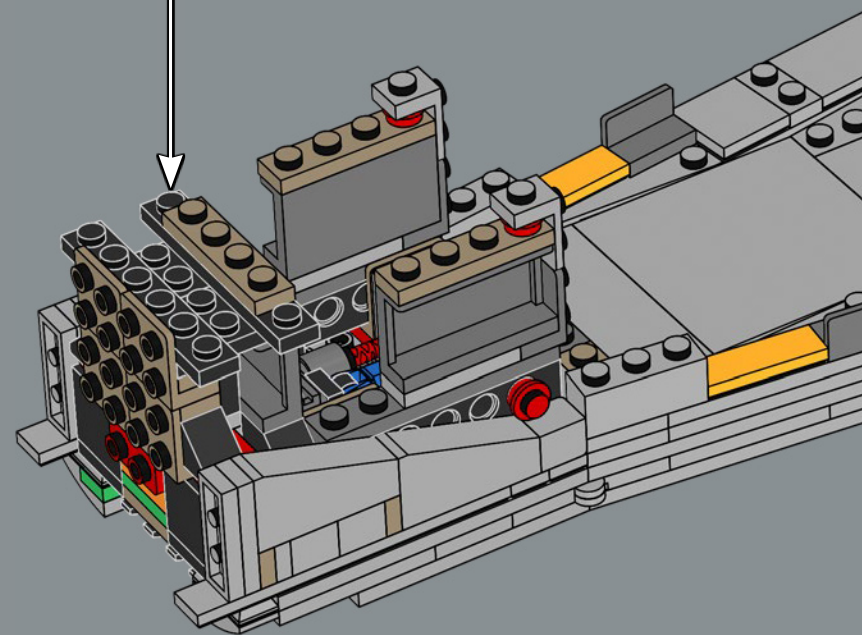
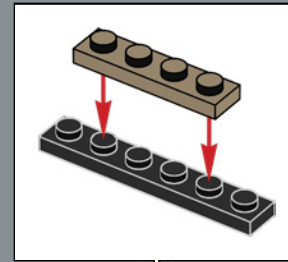


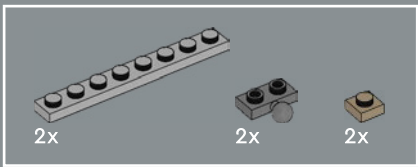


103

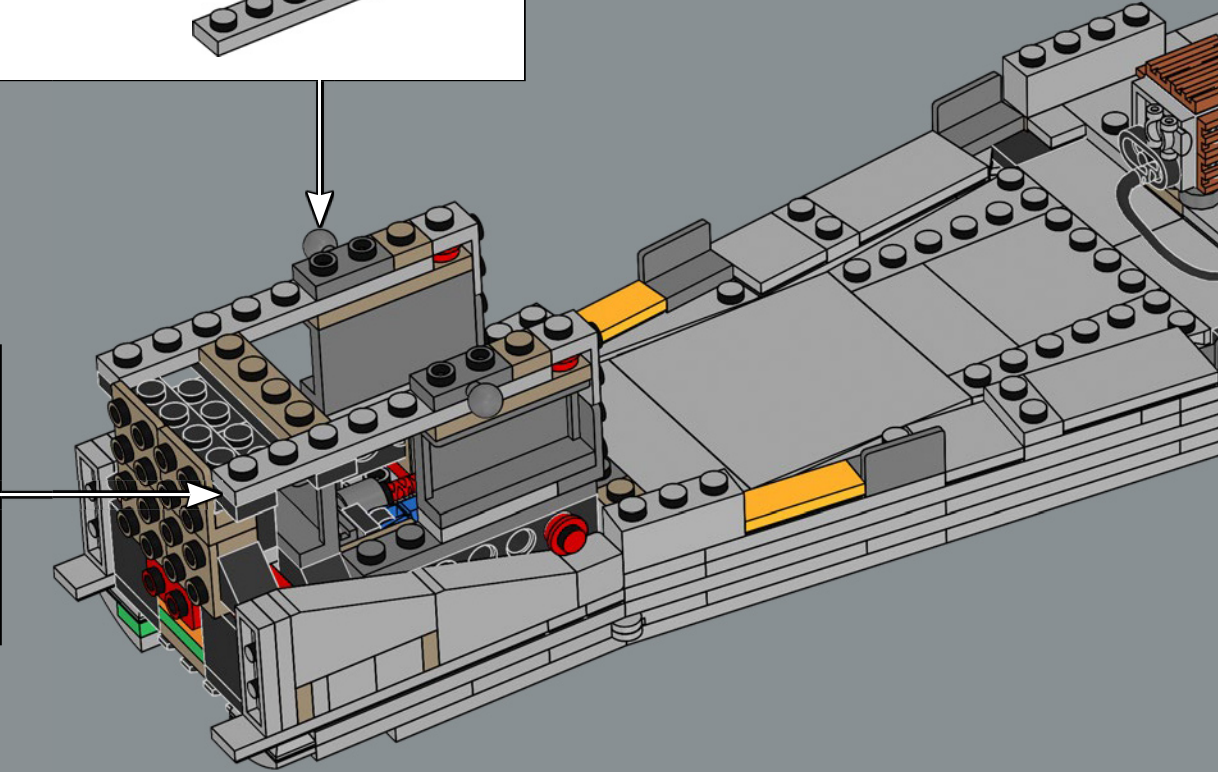
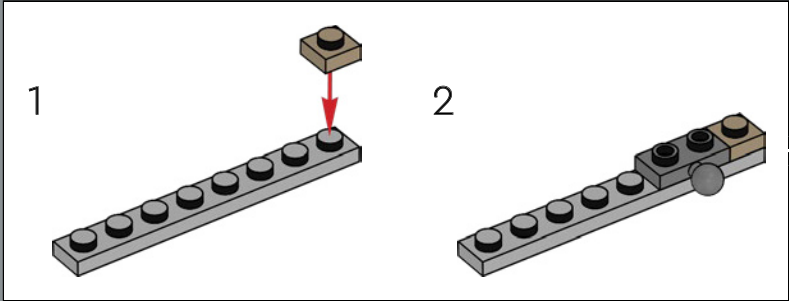
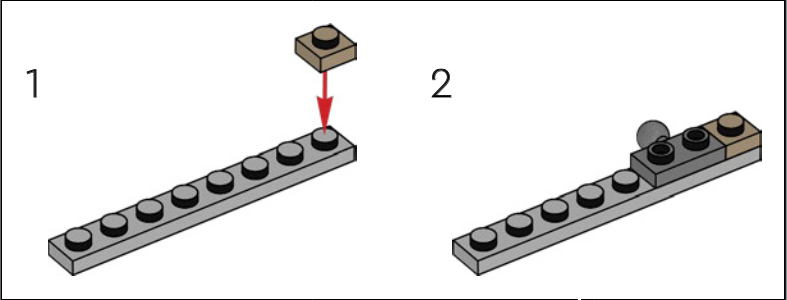


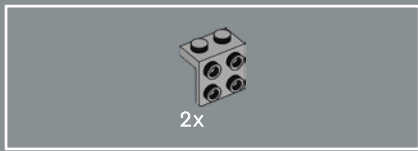
104



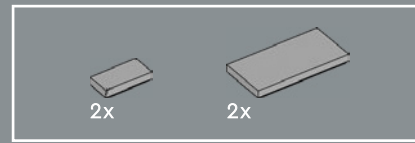
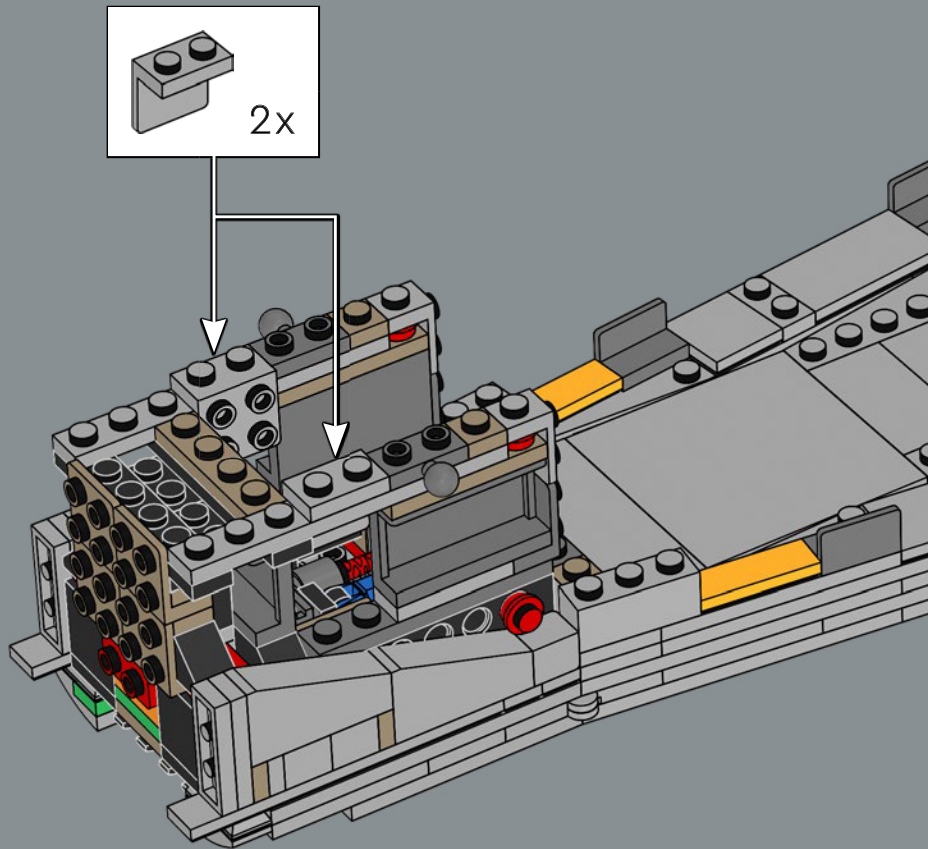


105

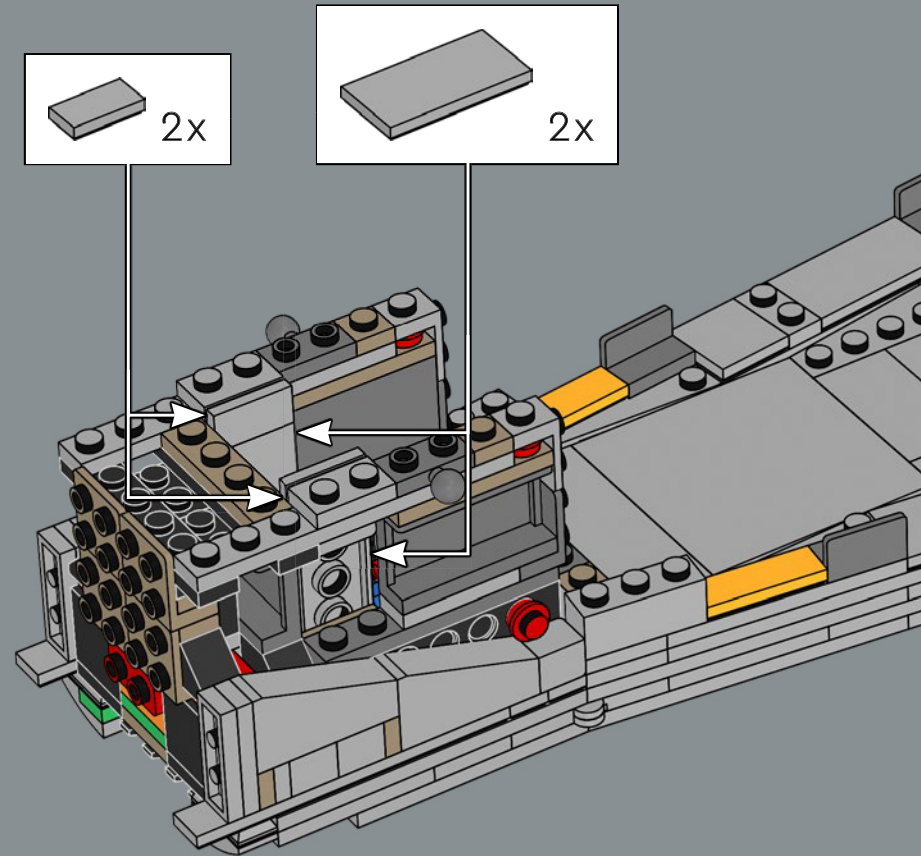


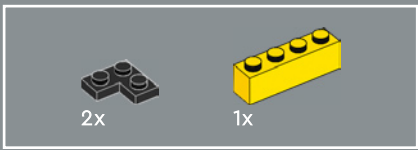


106

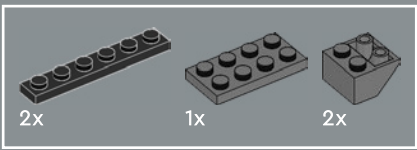
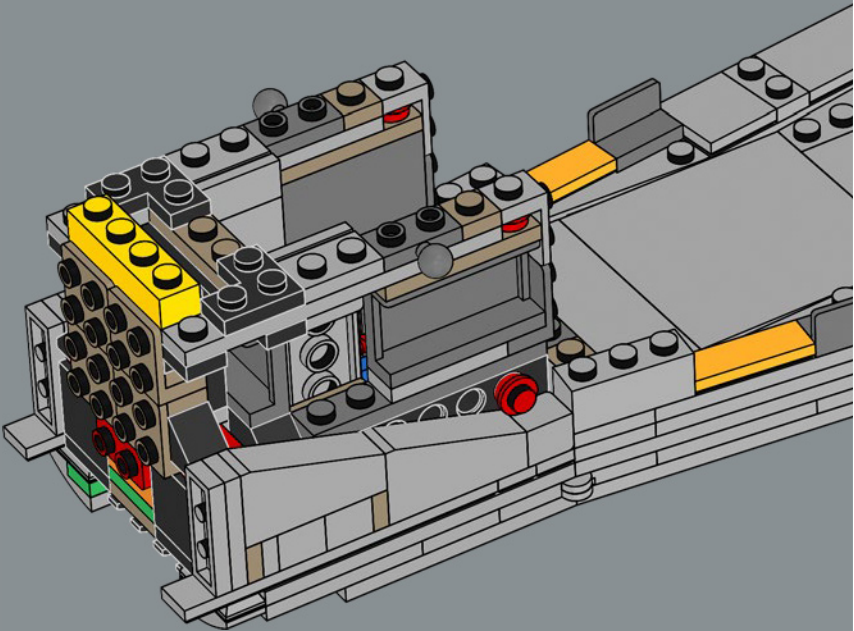


107

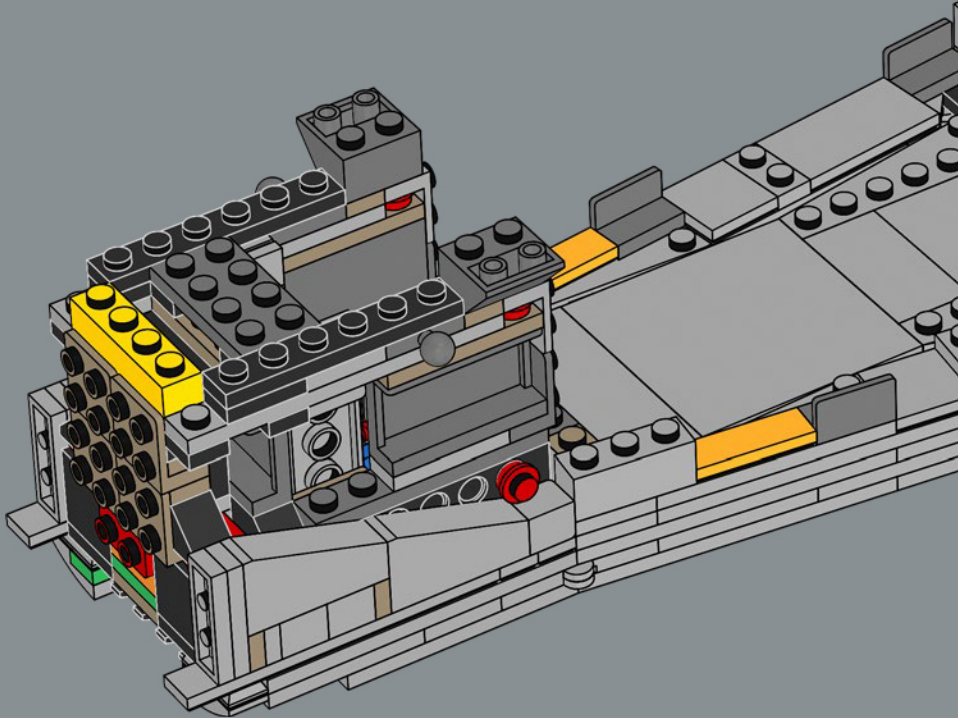


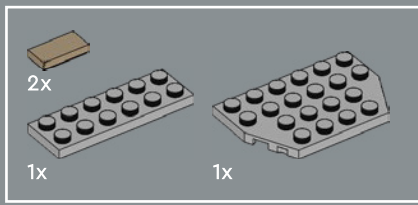


108

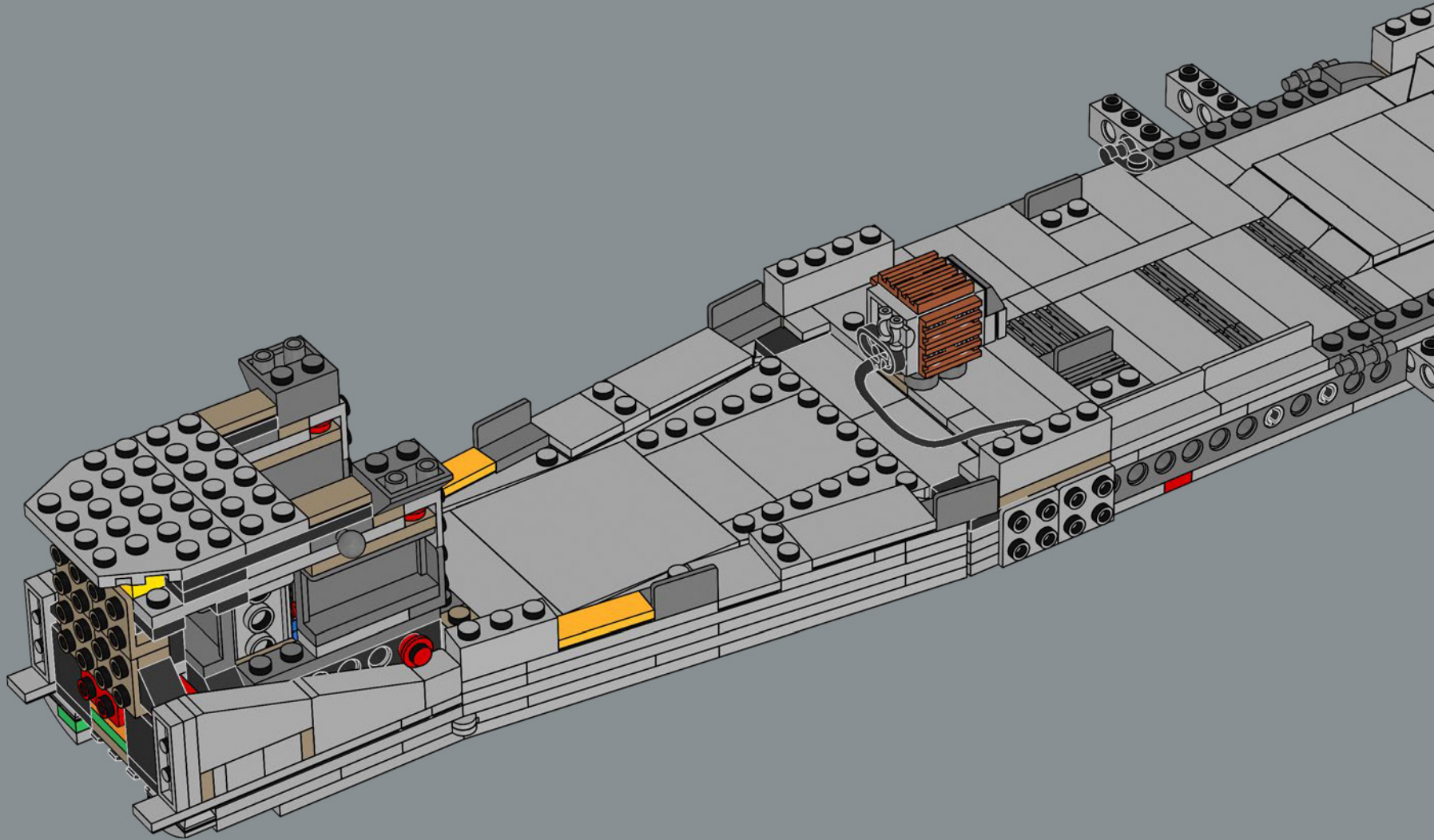


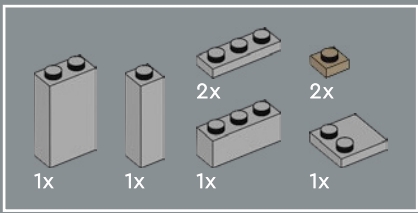
109





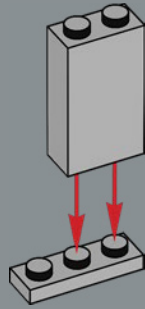
110



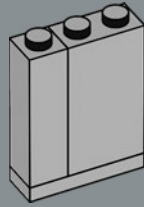


111

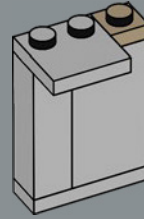
1



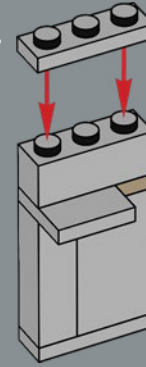
2



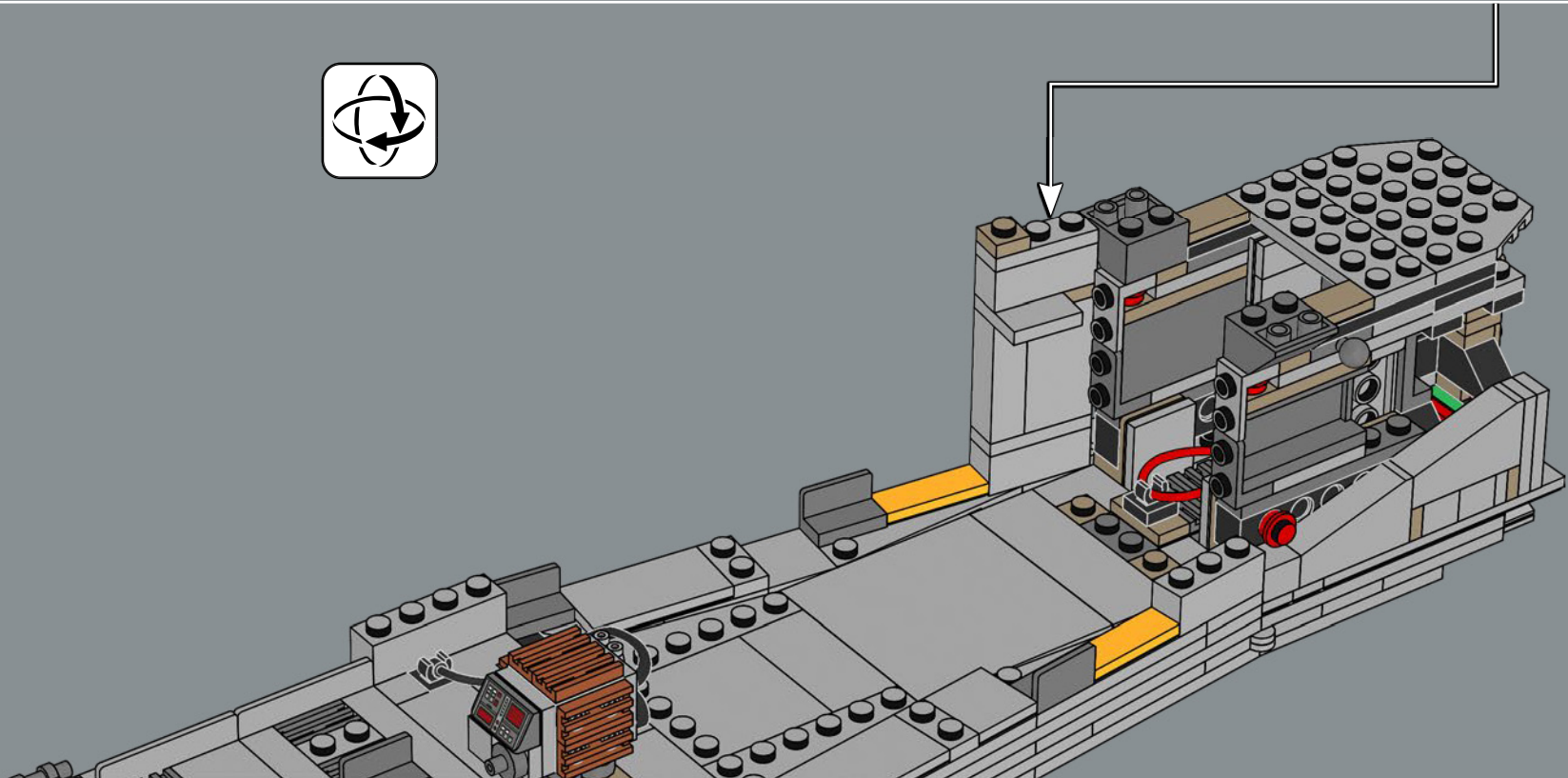
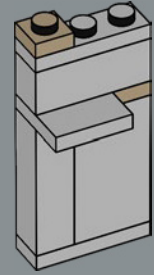
3

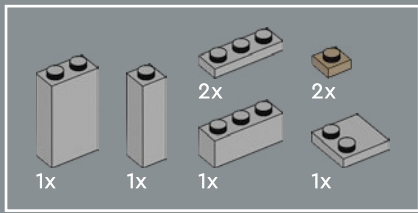


4



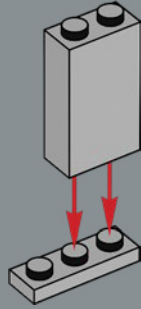
5



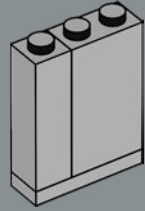


112

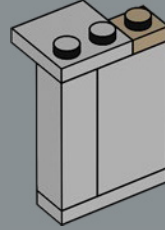
1



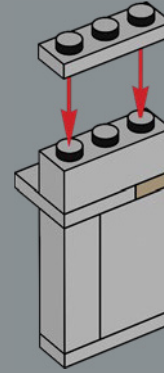
2



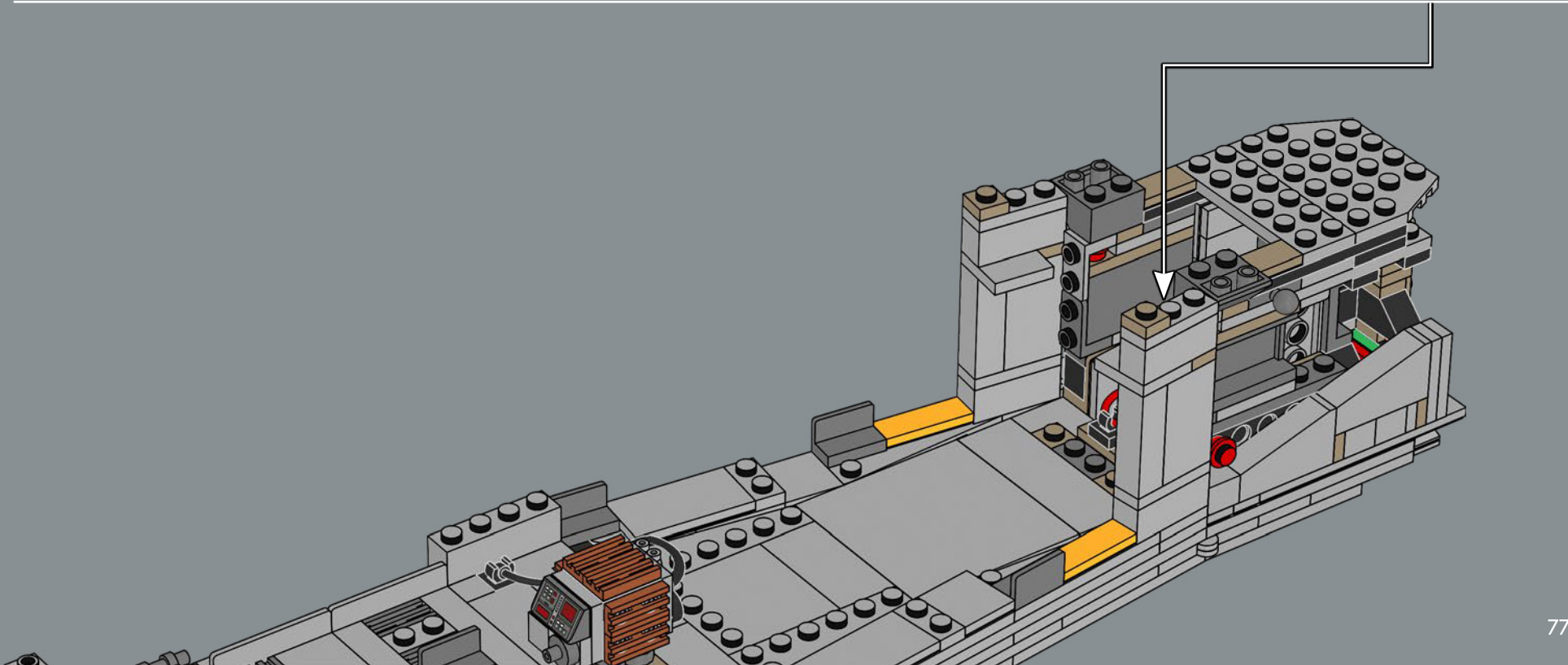
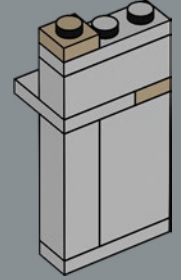
3

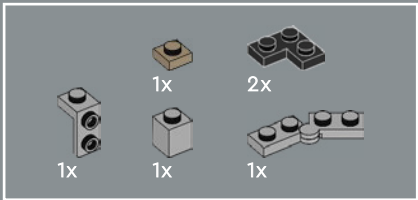


4

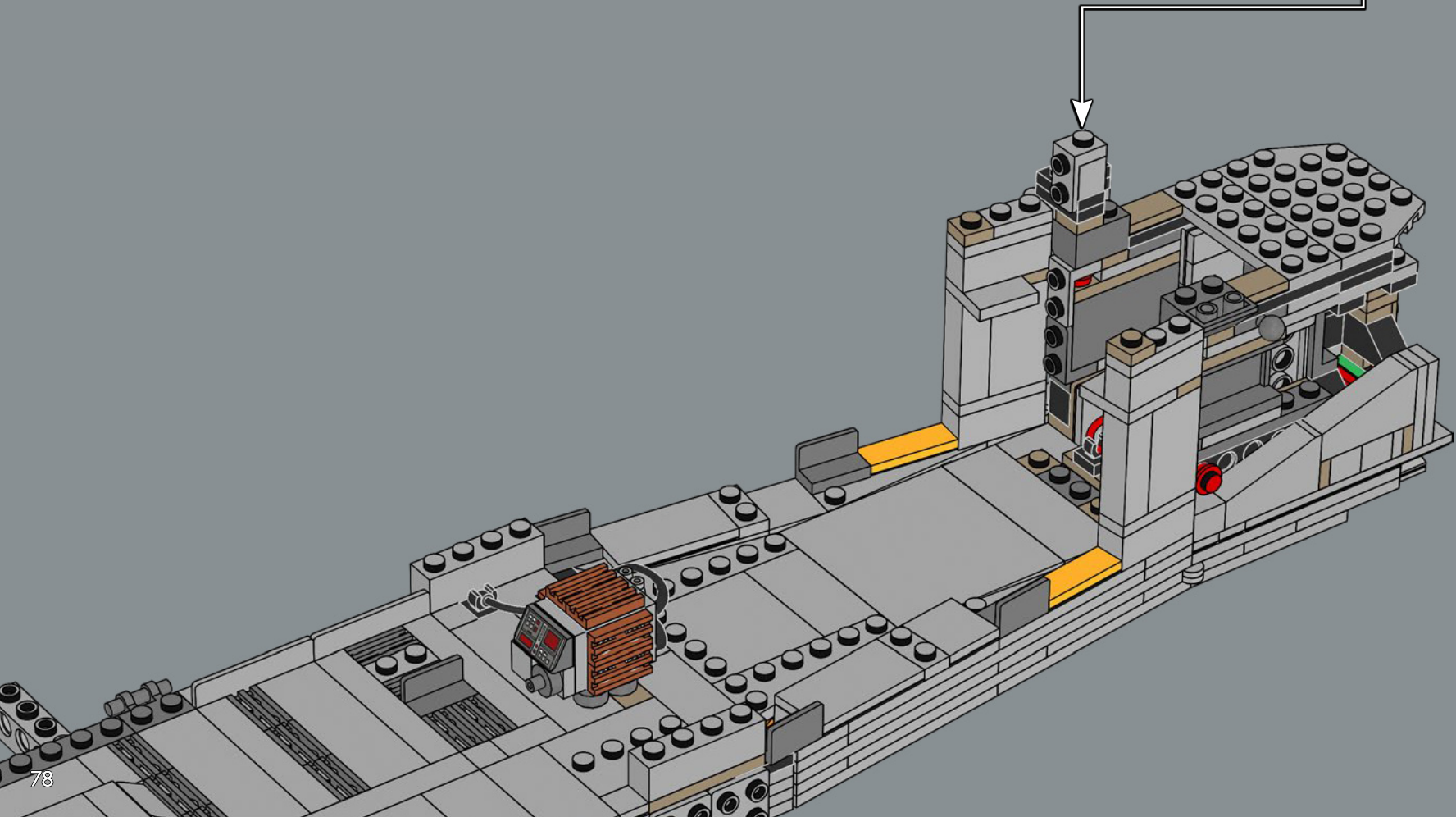
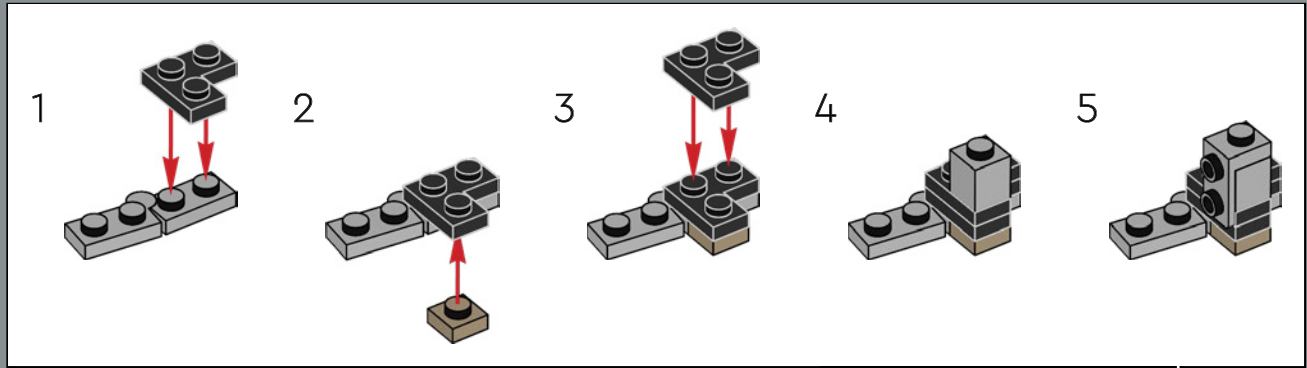


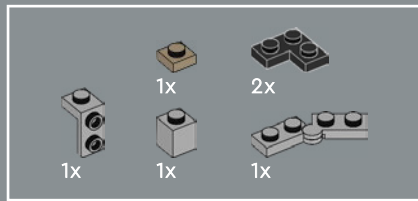
5



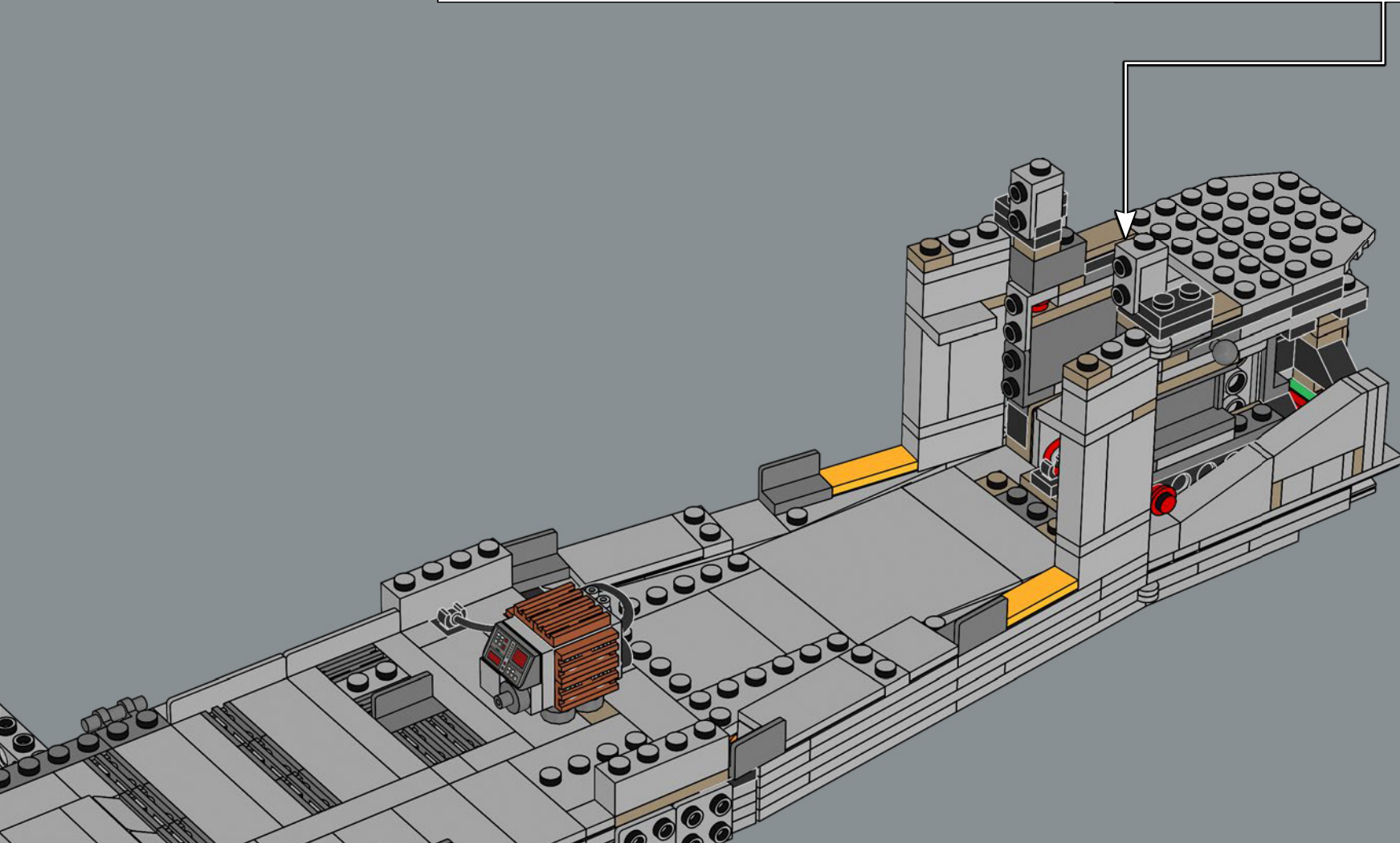
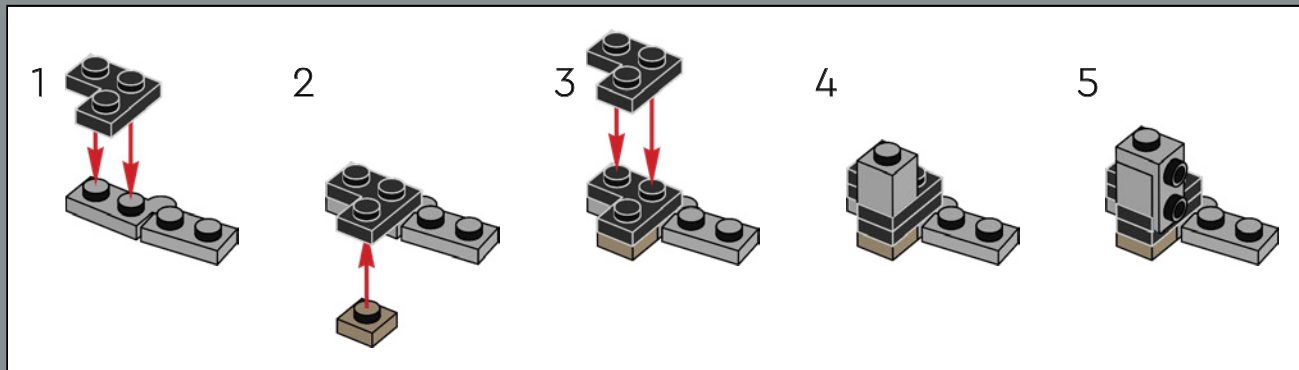


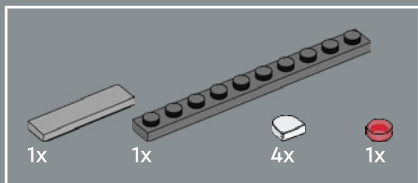
113



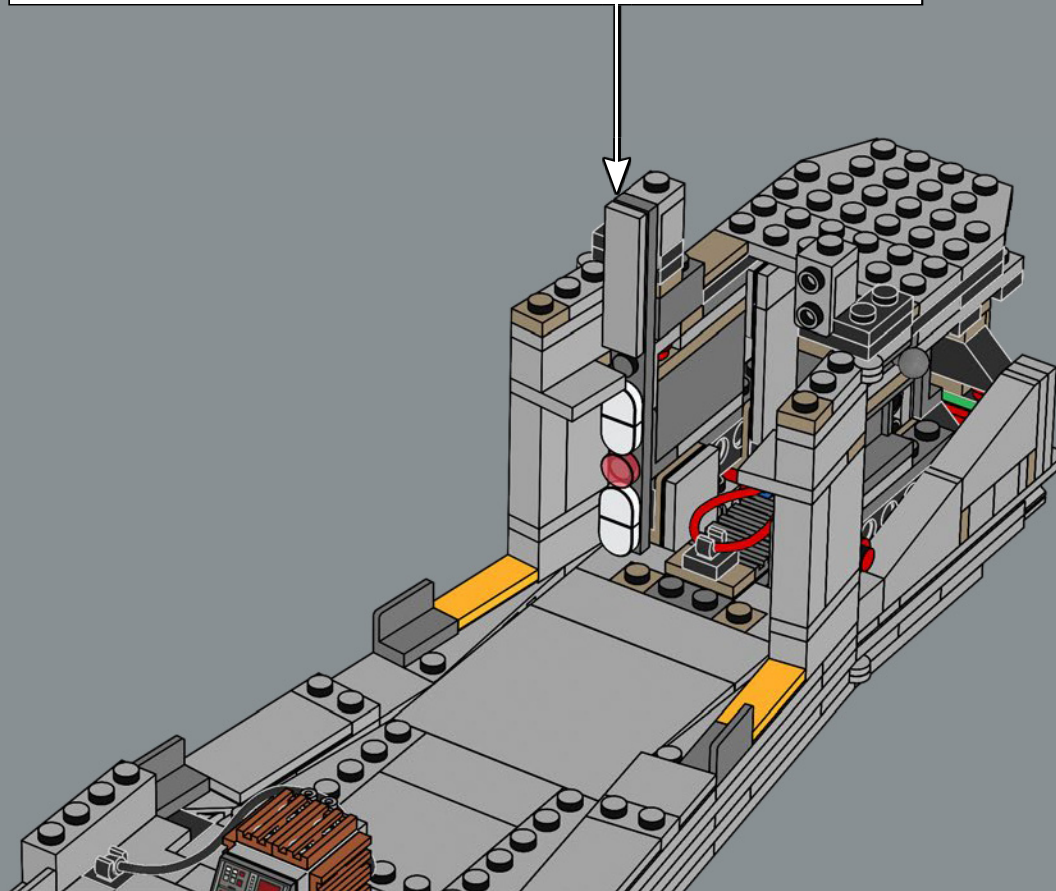
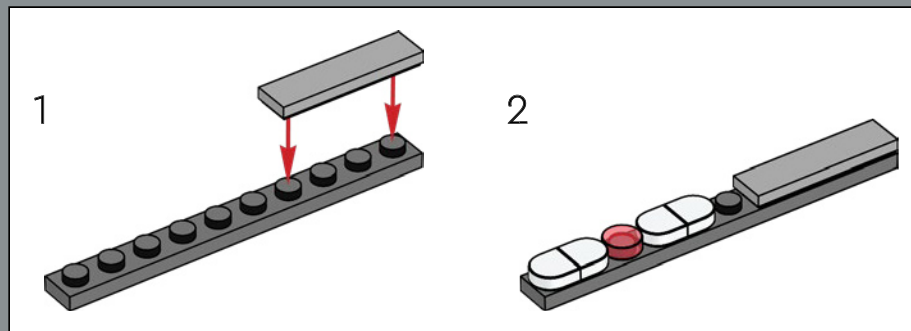


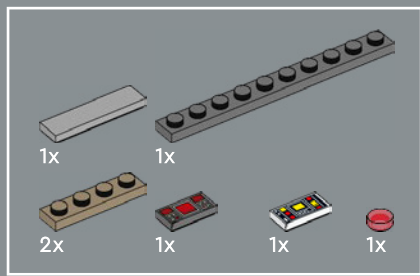
114



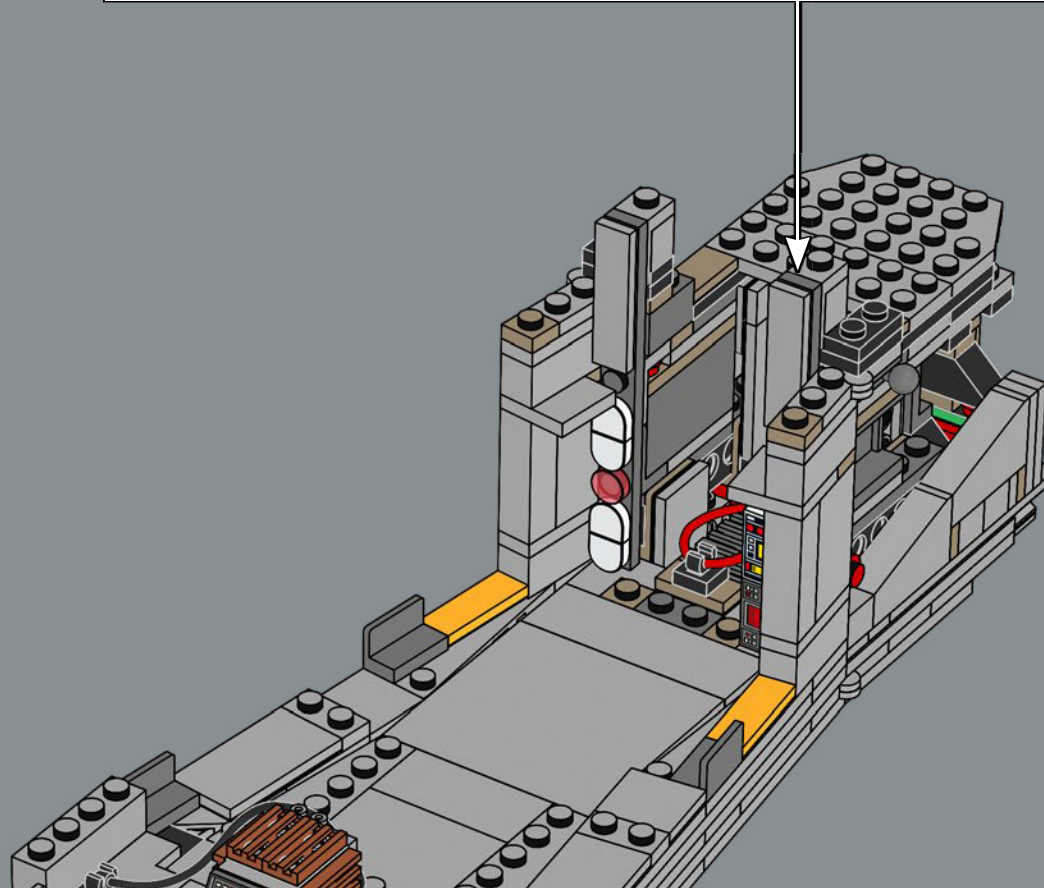
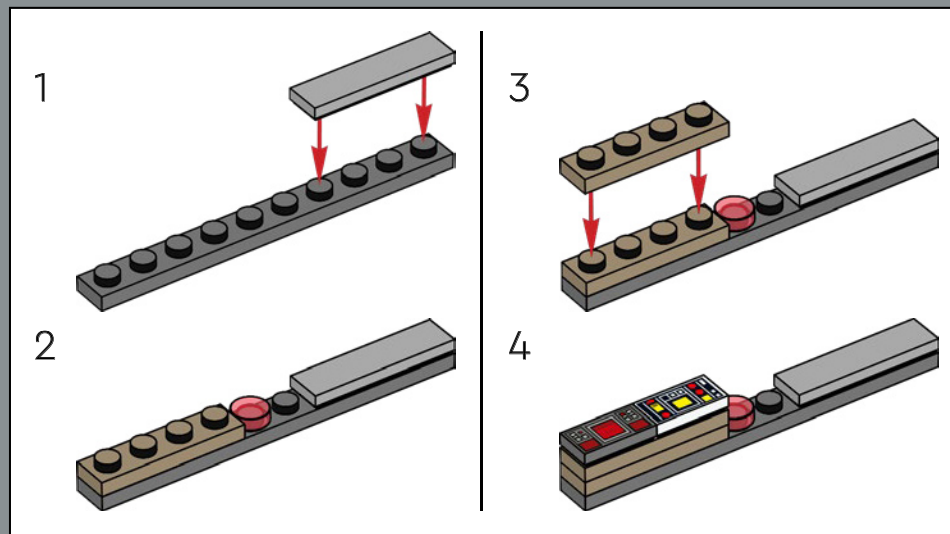


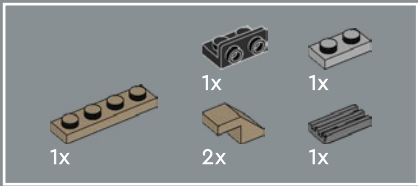
115



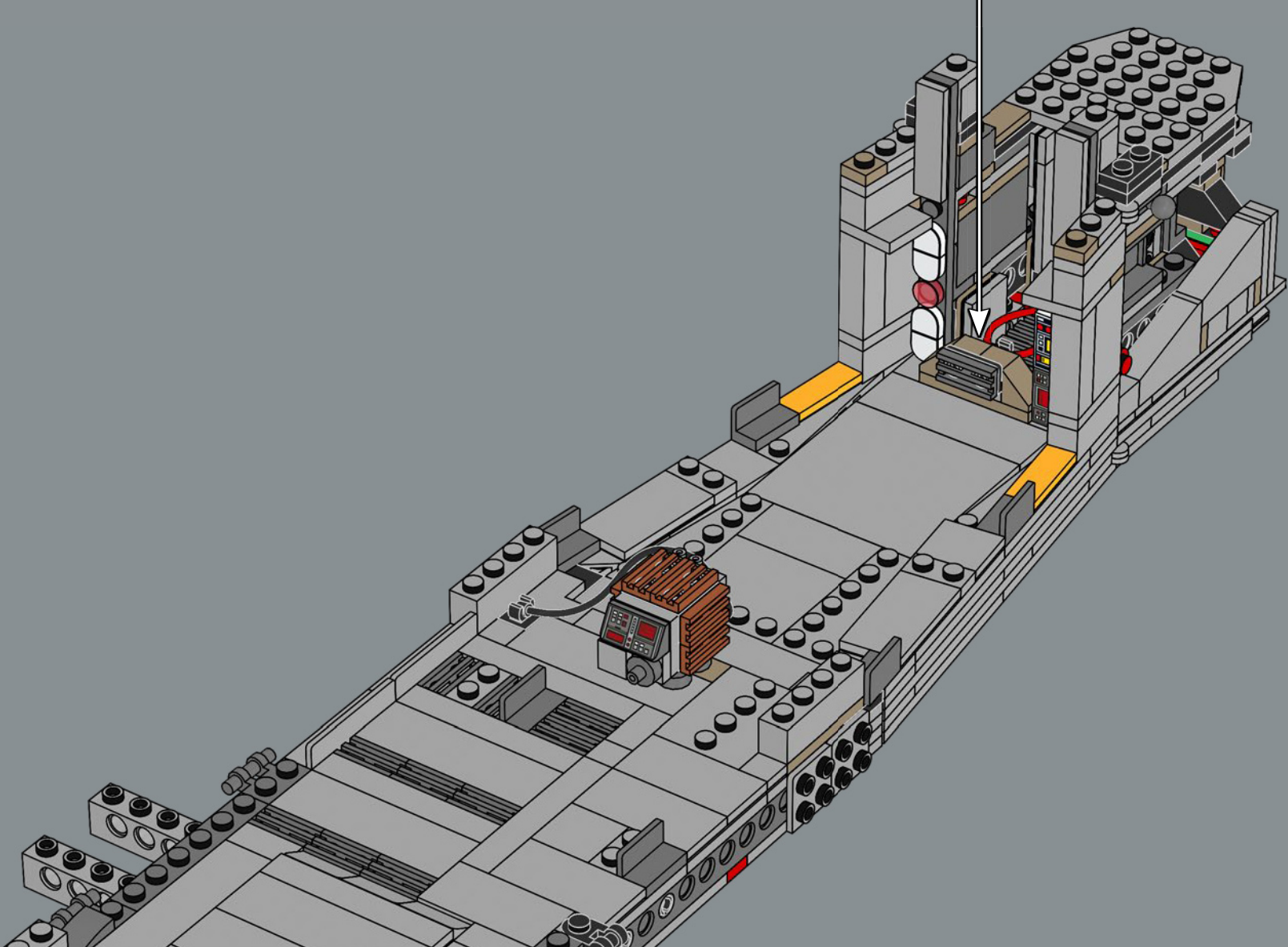
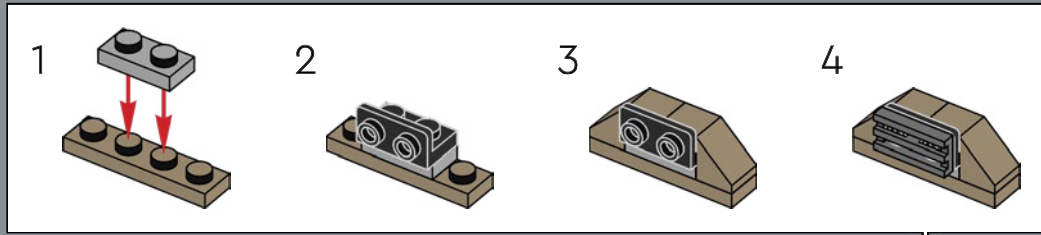


116





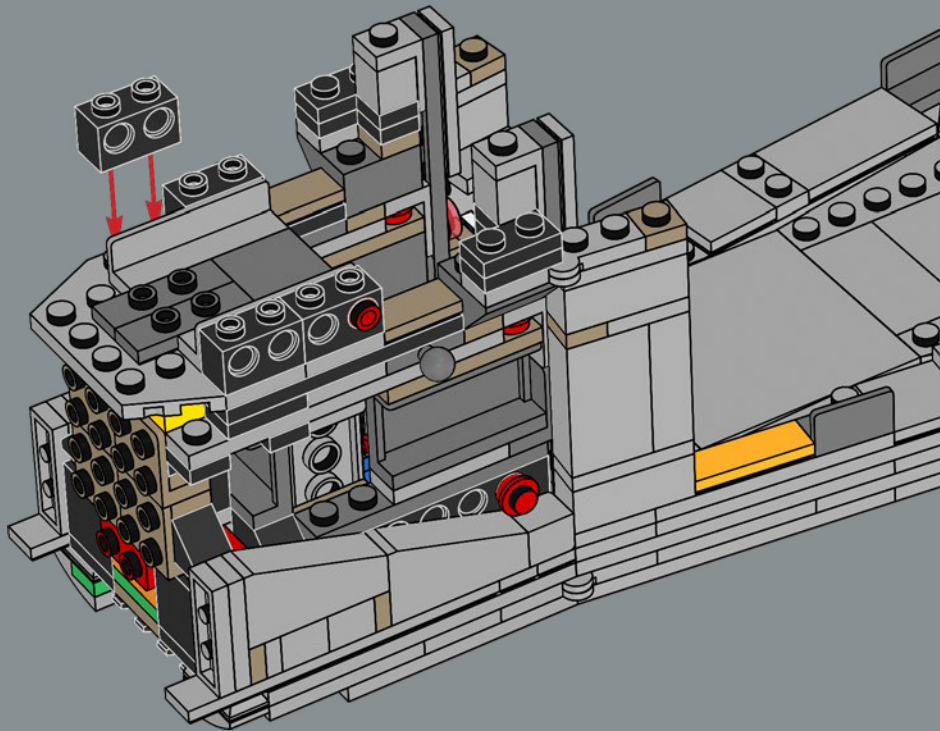
117





2x

120



2x

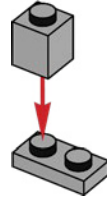
1x

2x

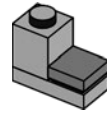
2x

121

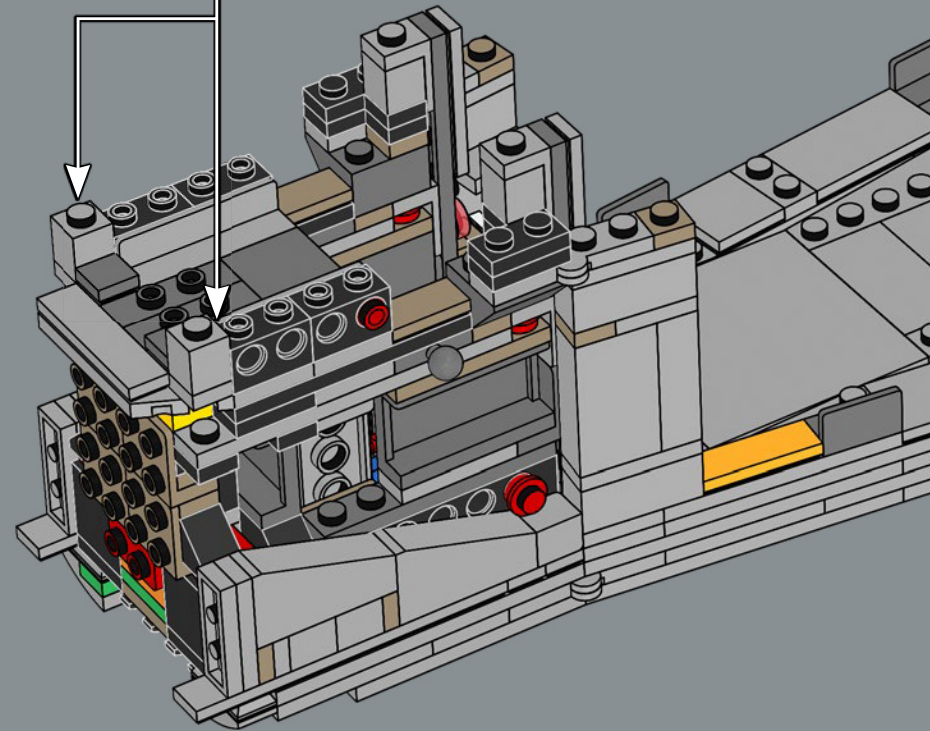
1

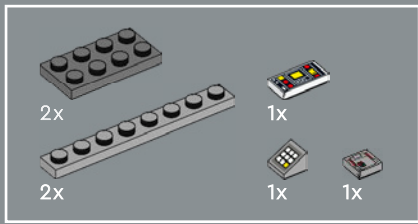


2

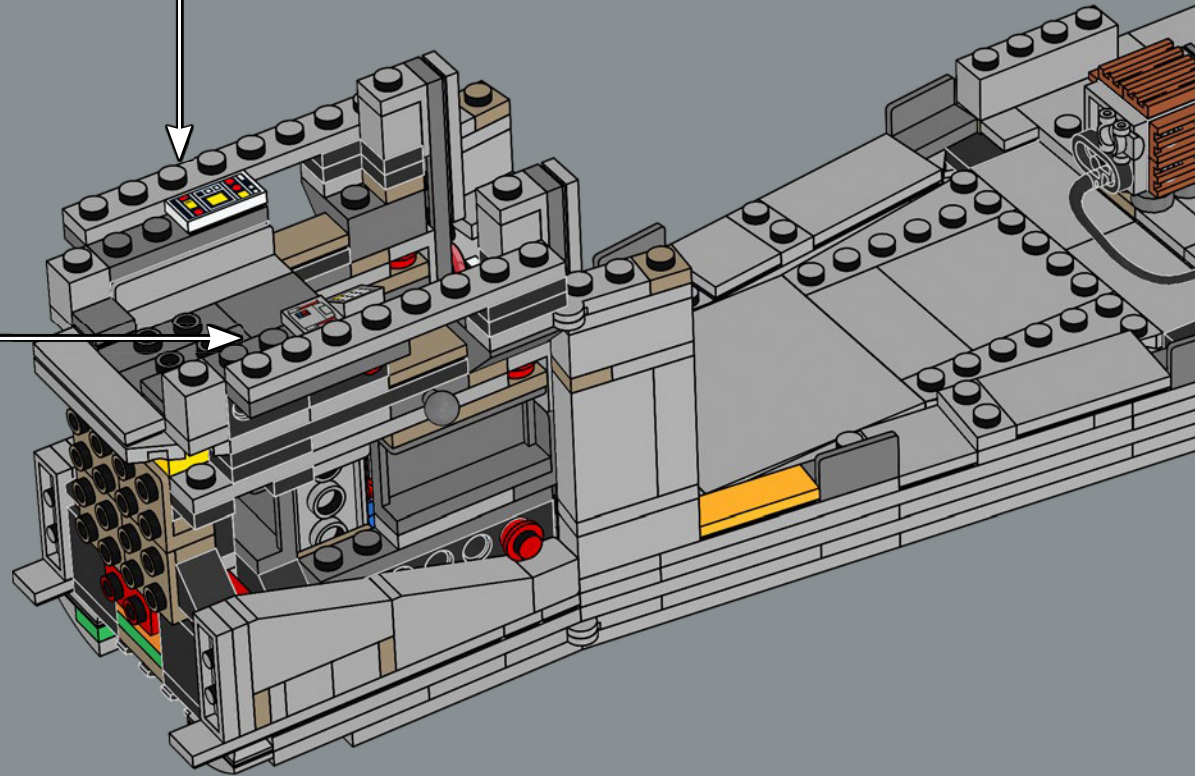
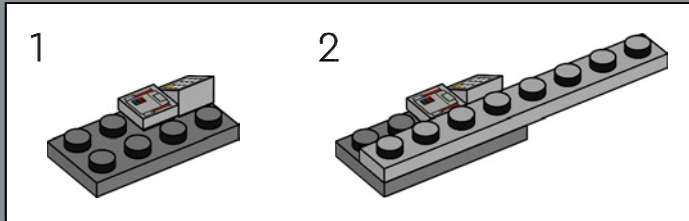
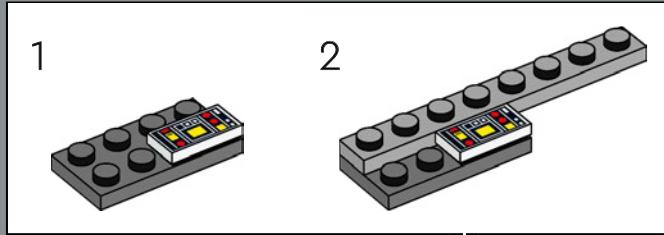


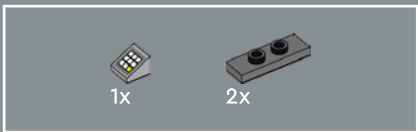
2x



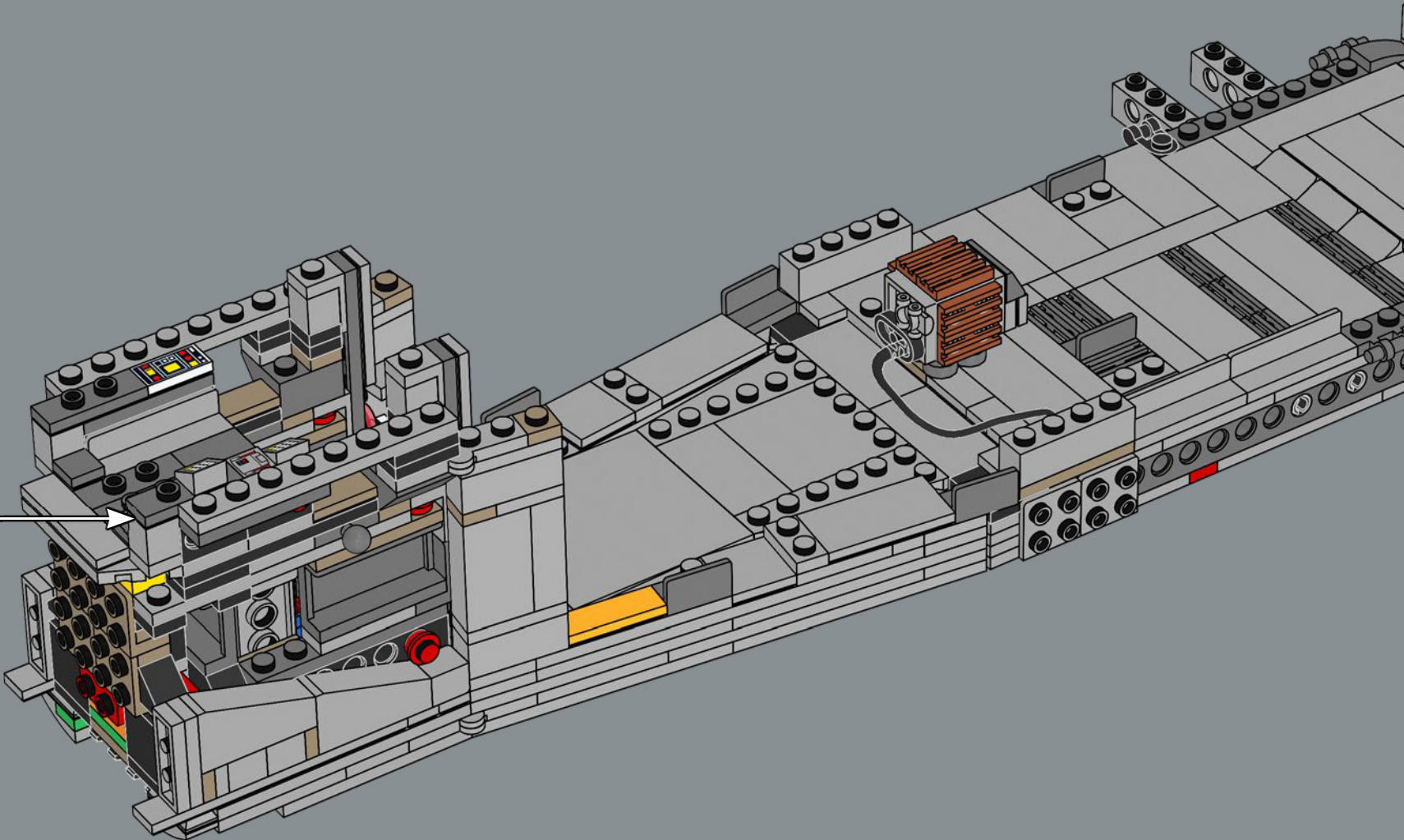
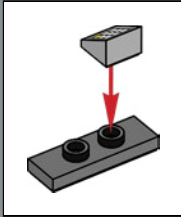


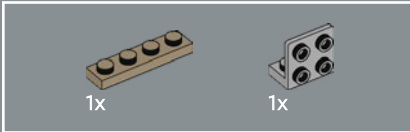
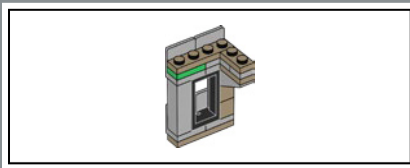
122



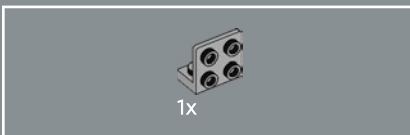
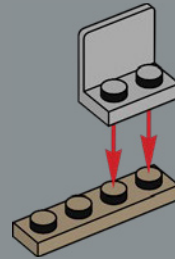


123

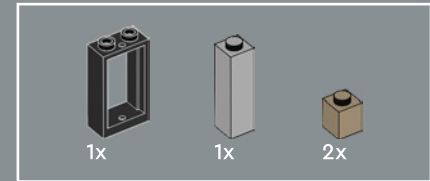
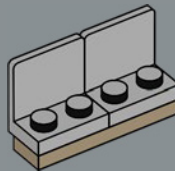




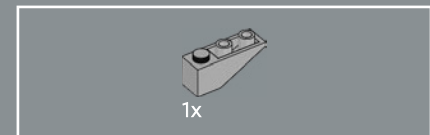
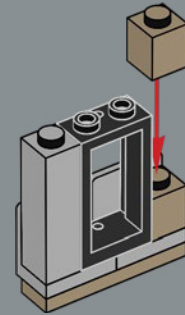
124



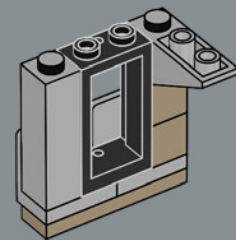
125



126



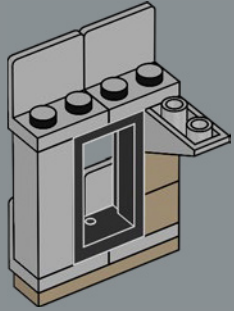
127





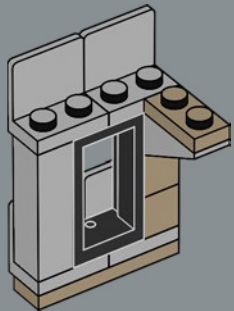
2x

128



1x

129

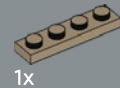
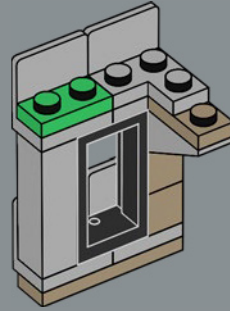


1x



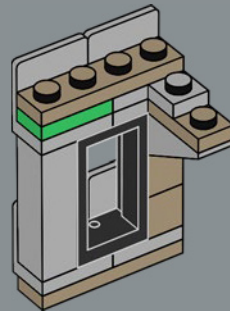
1x

130



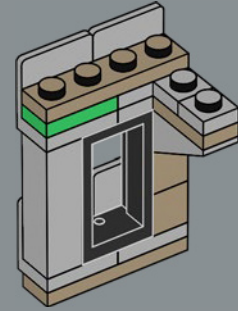
1x

131



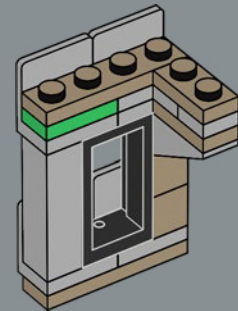
1x

132

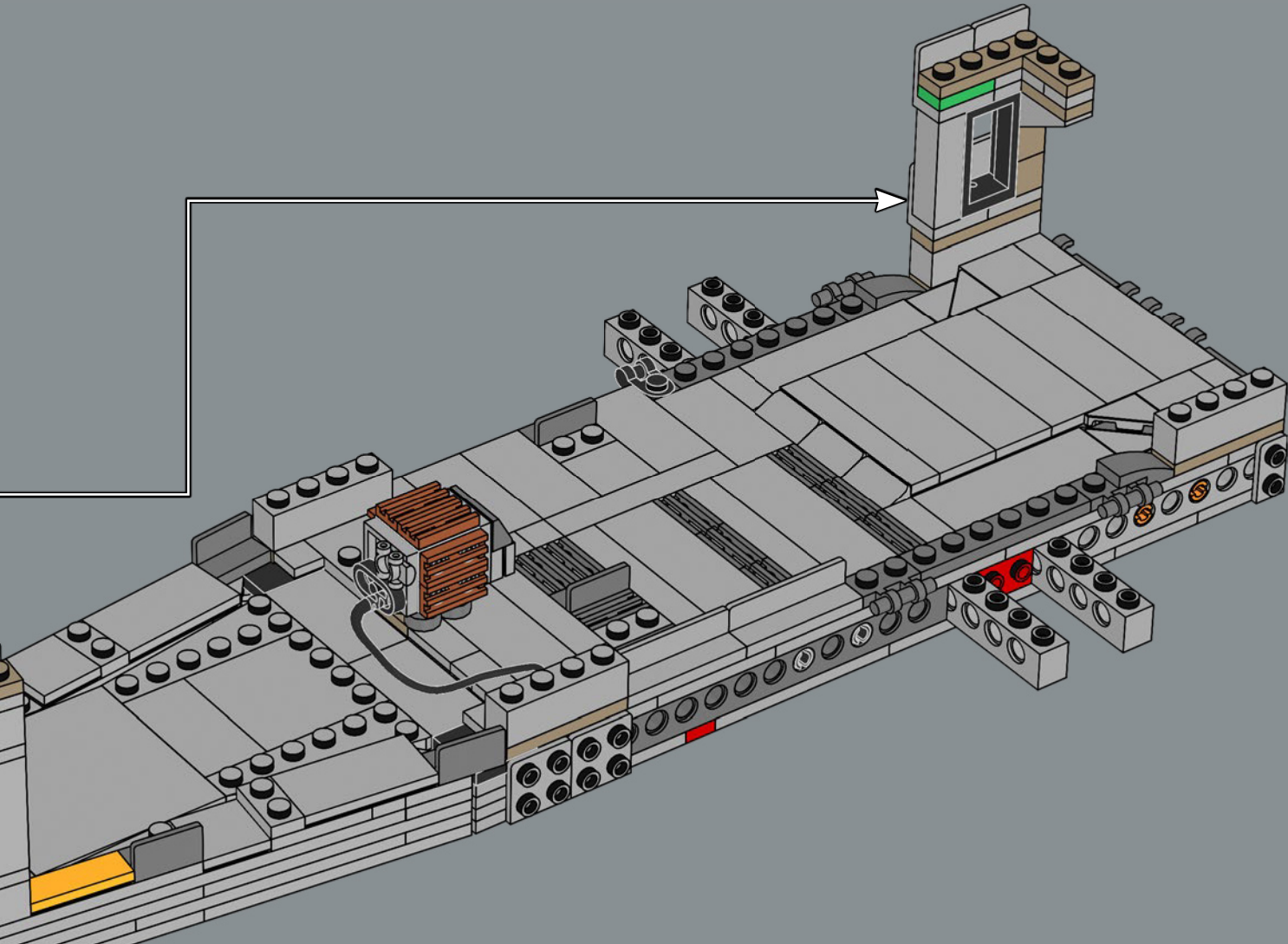


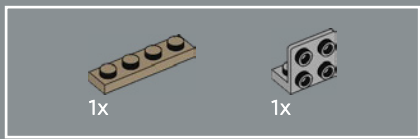
1x

133

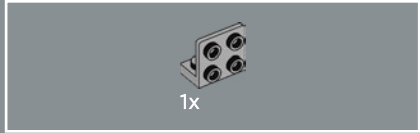
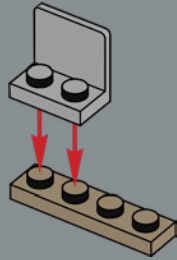


134

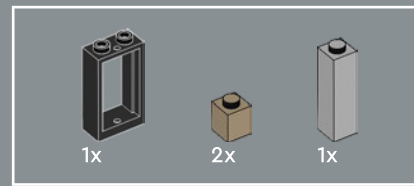
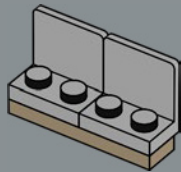




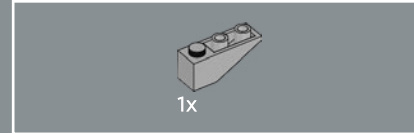
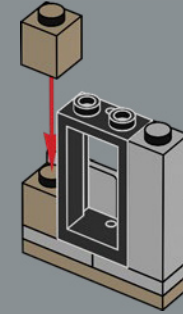
135



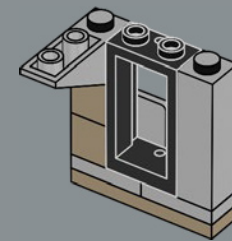
136

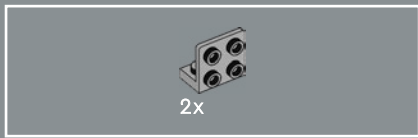


137

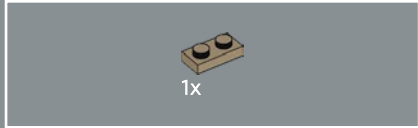
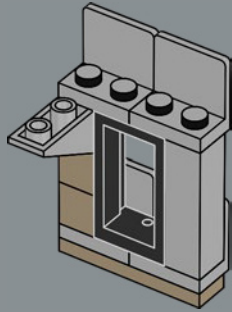


138

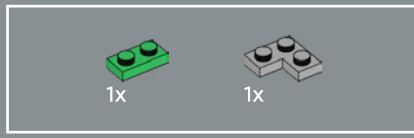
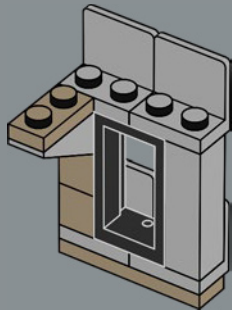




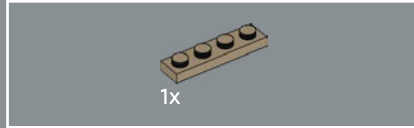
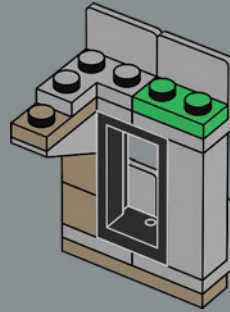
139



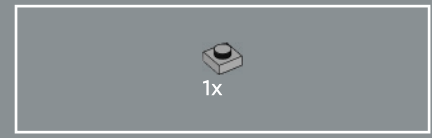
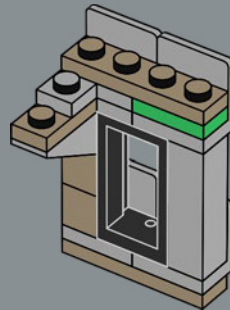
140



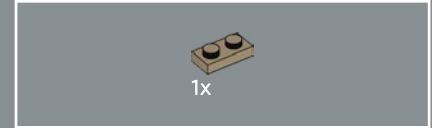
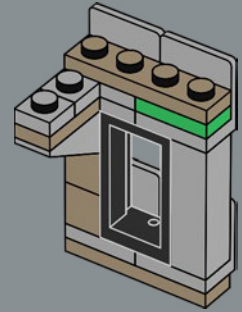
141



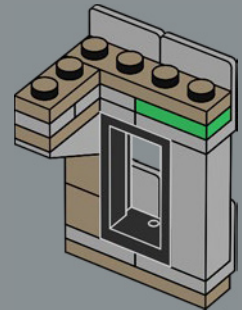
142



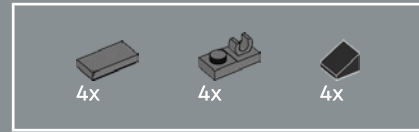
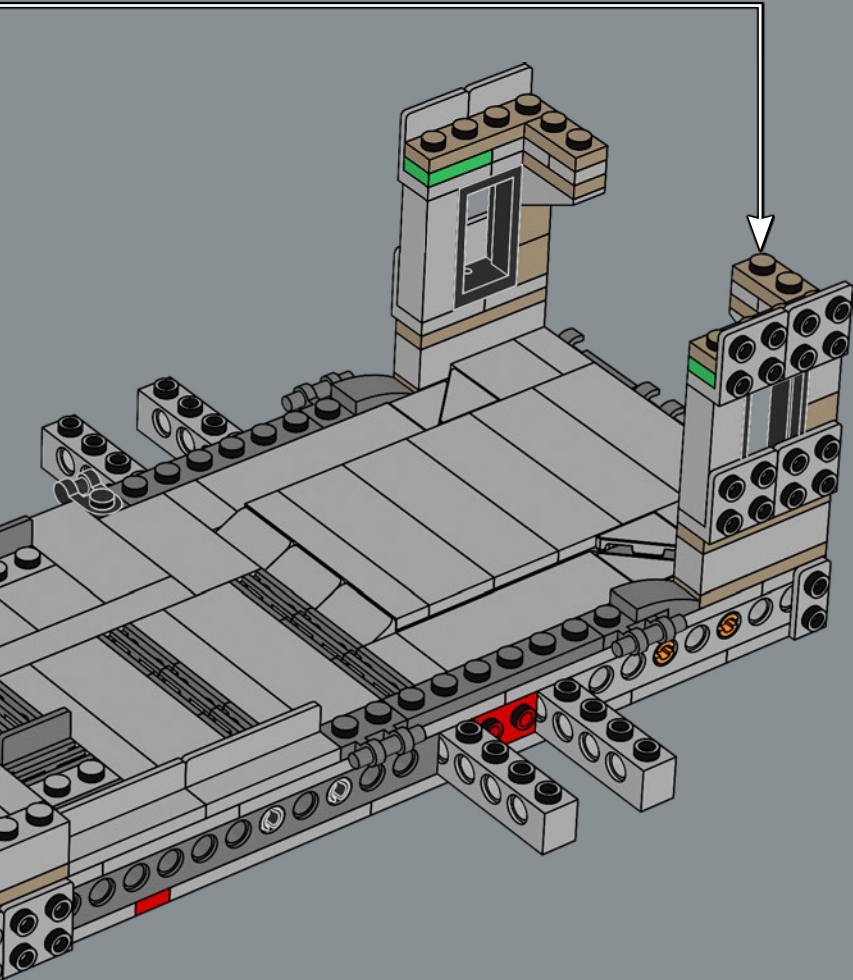
143



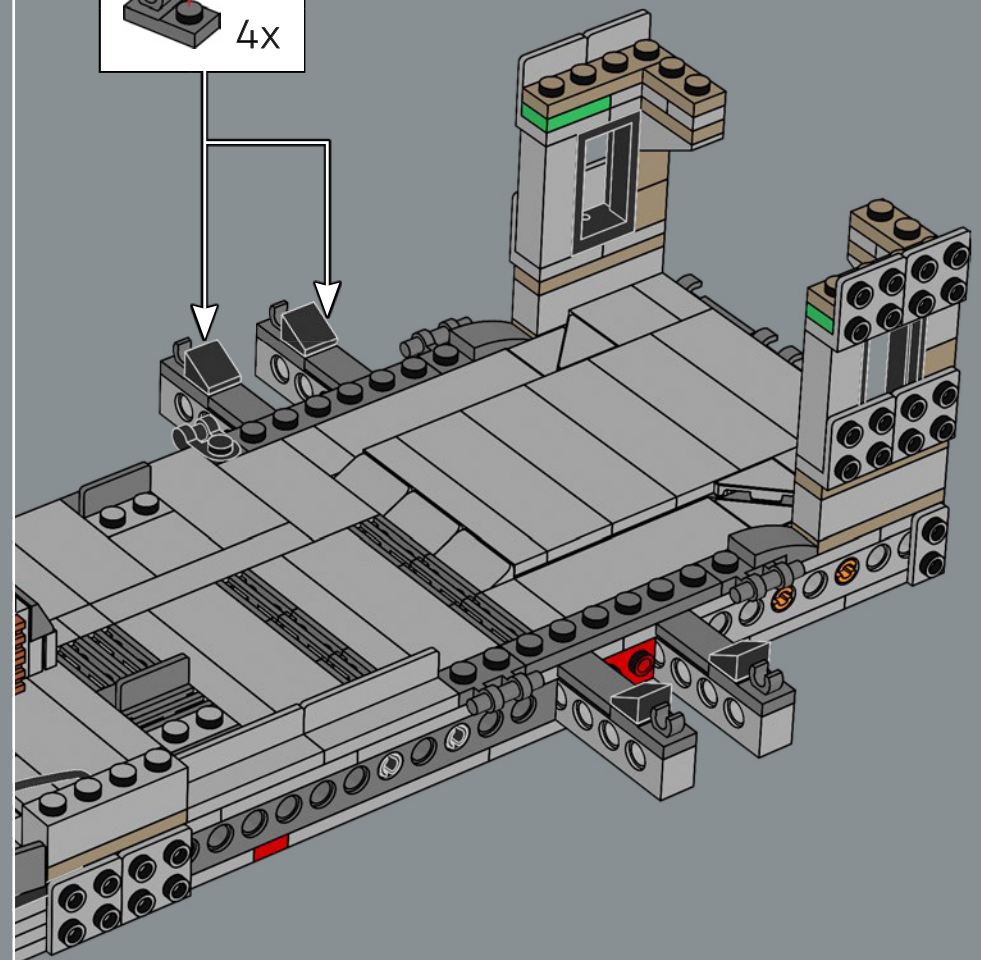
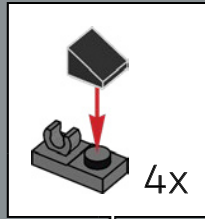
144

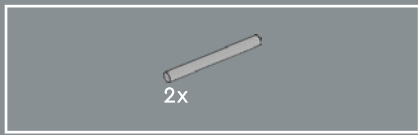


145

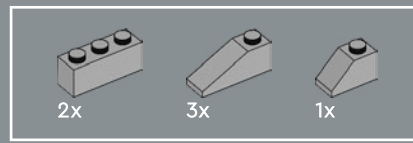
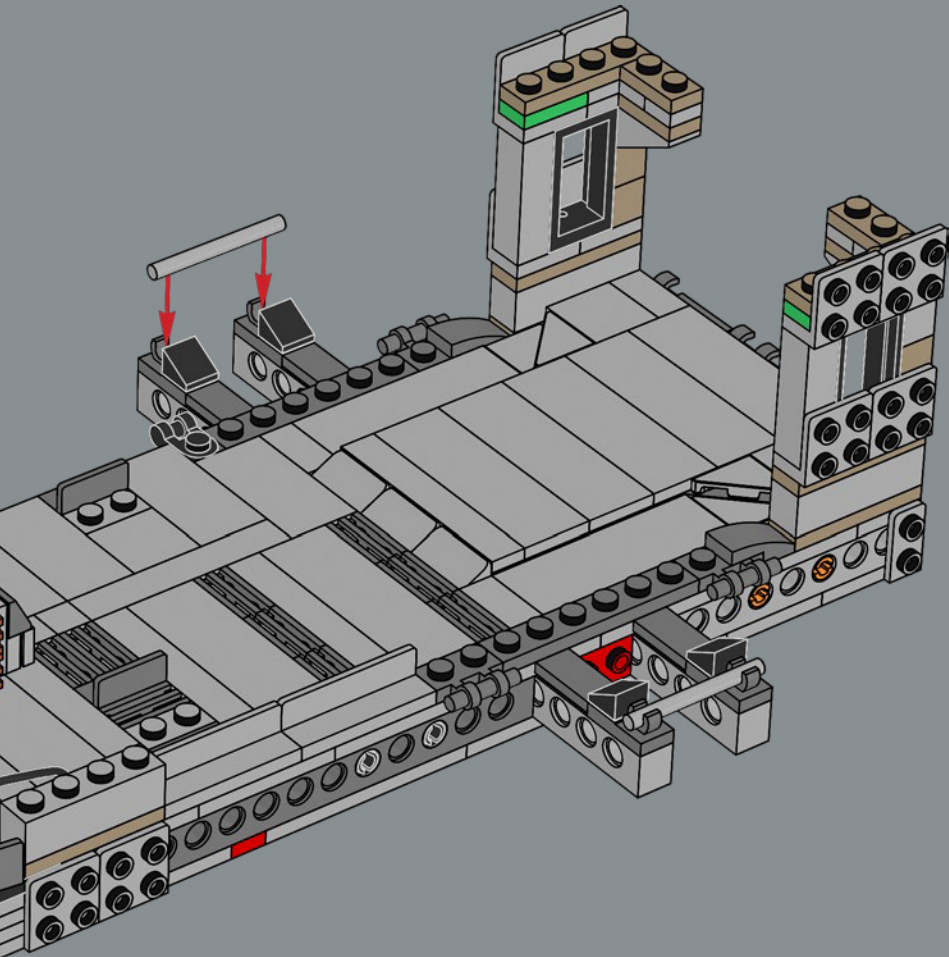


146

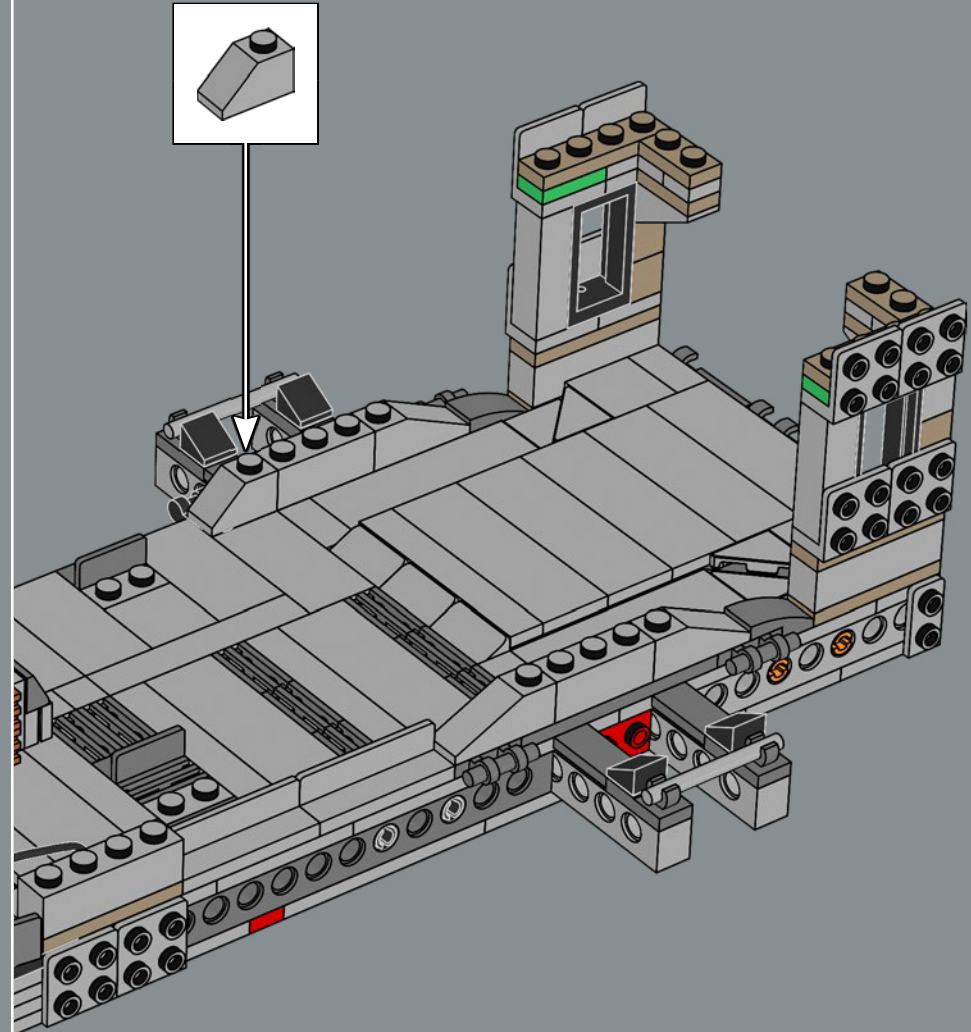




147

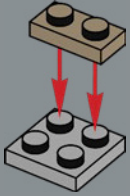


148

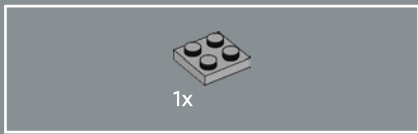
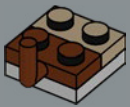




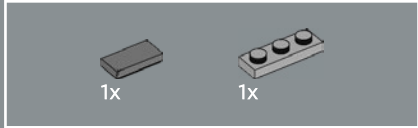
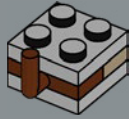
149



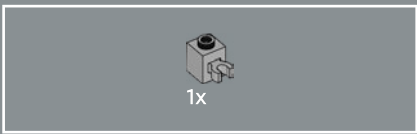
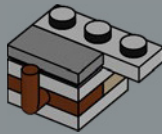
150



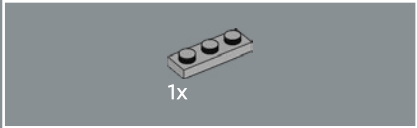
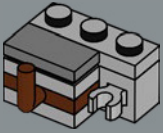
151



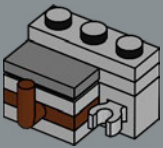
152

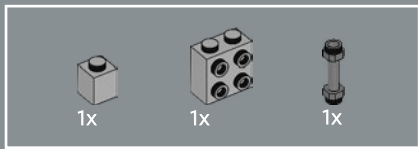


153

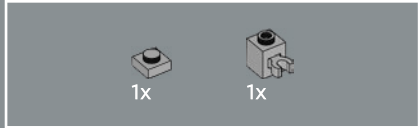
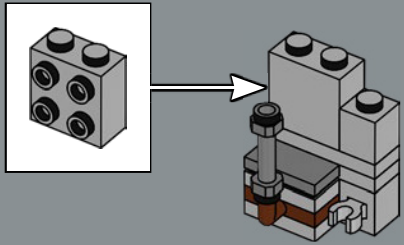


154

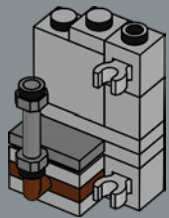




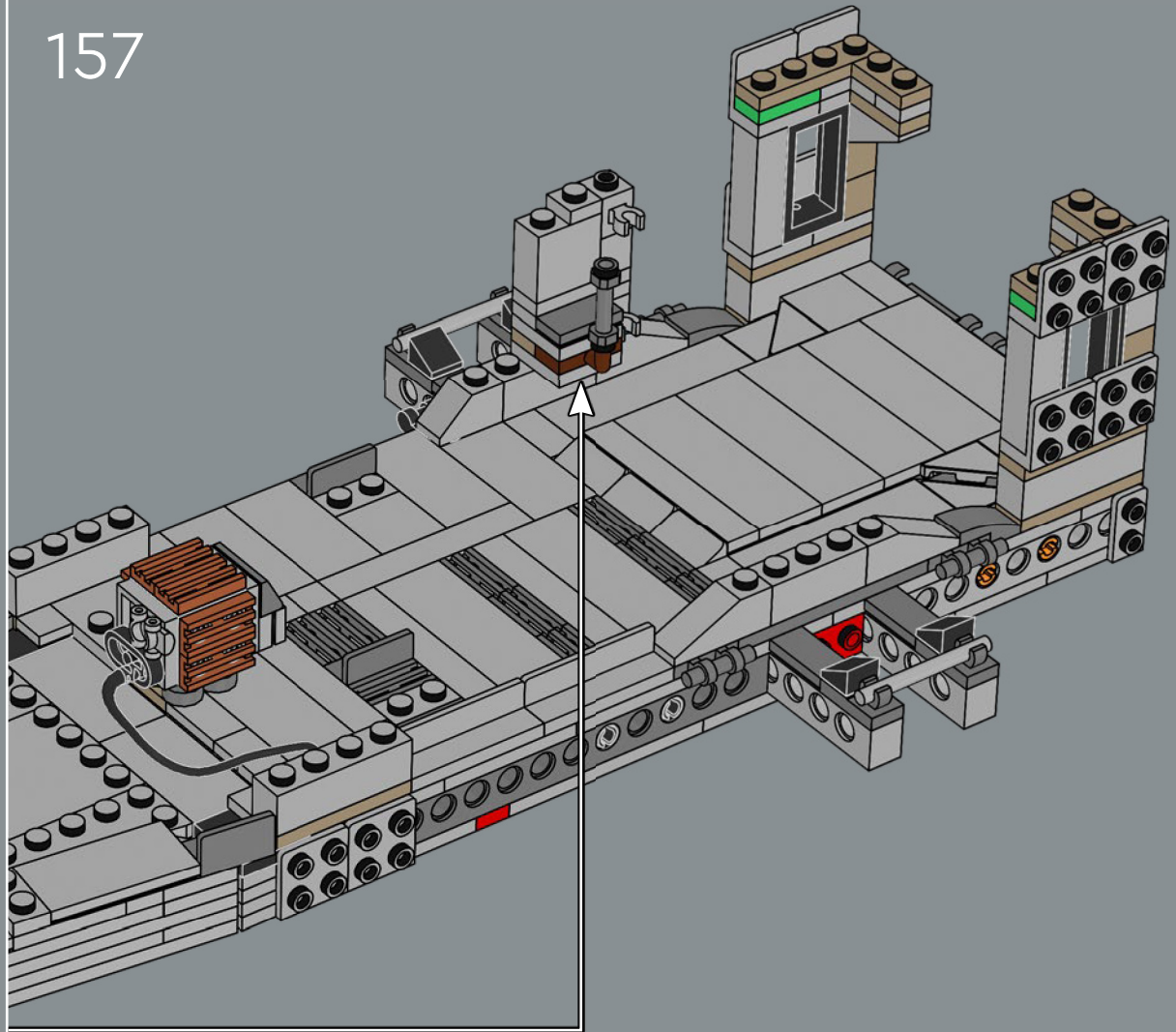
155

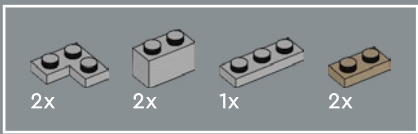


156

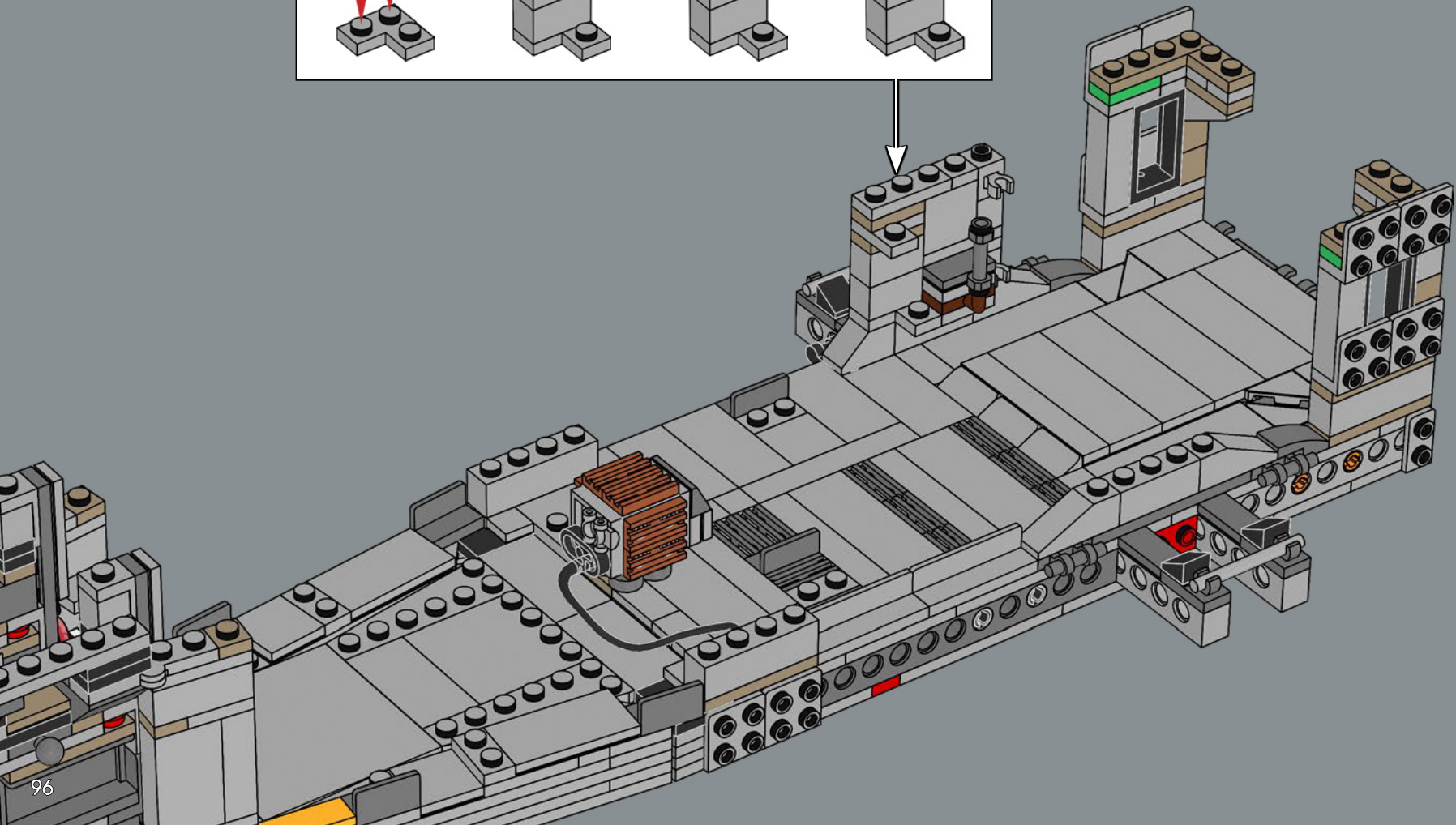
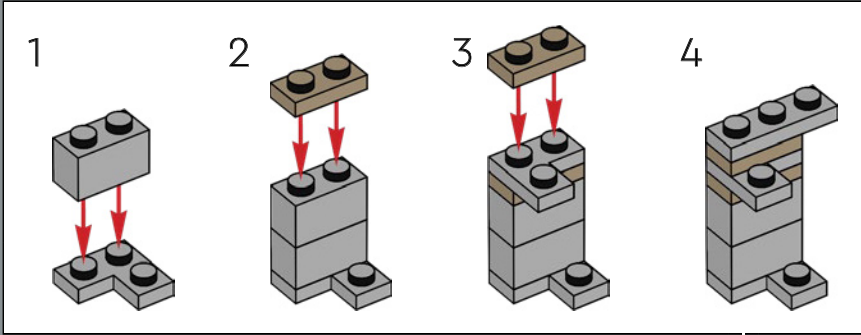


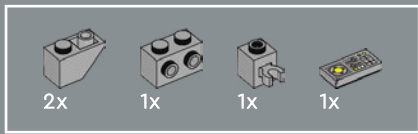
157



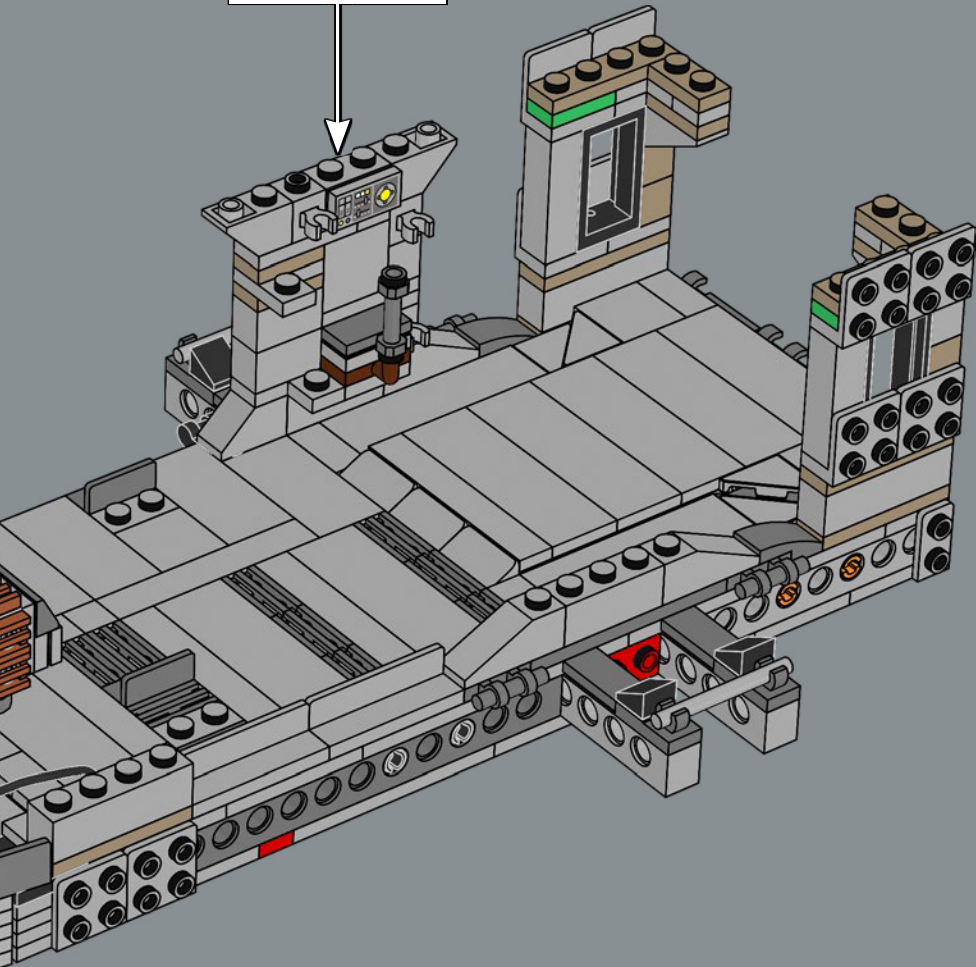
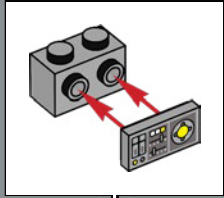


158

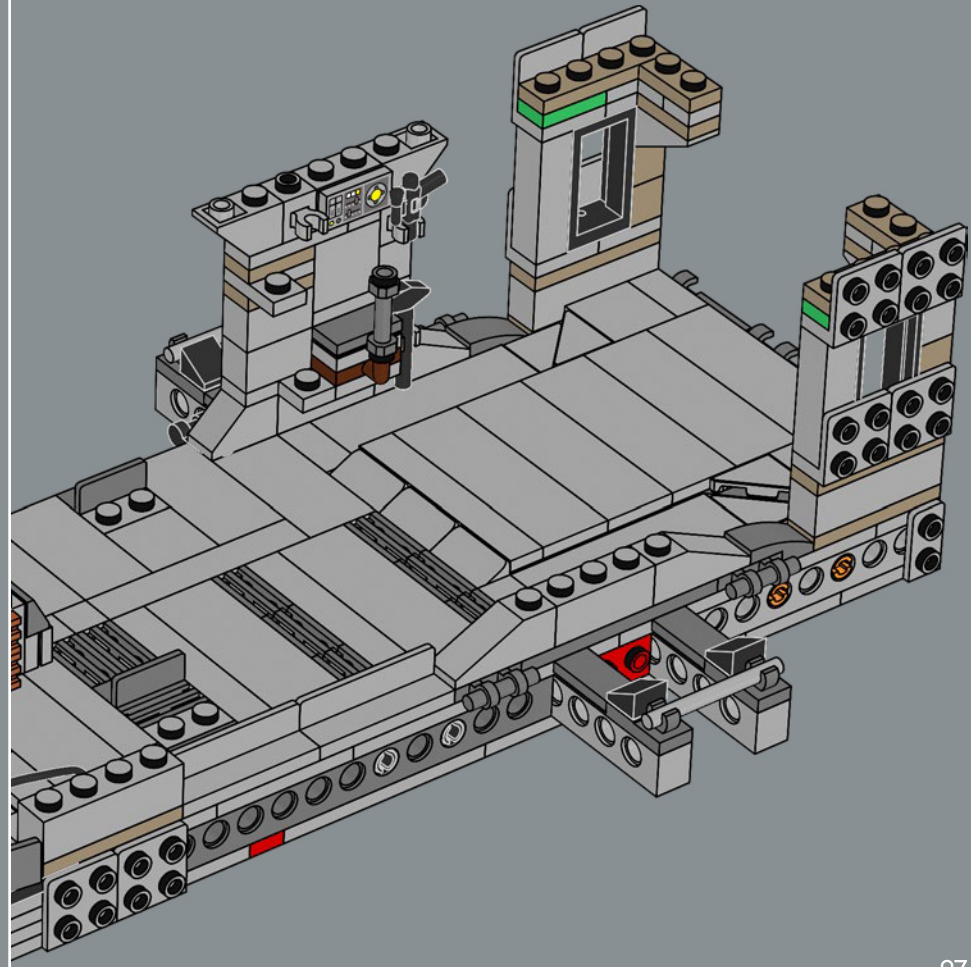




159

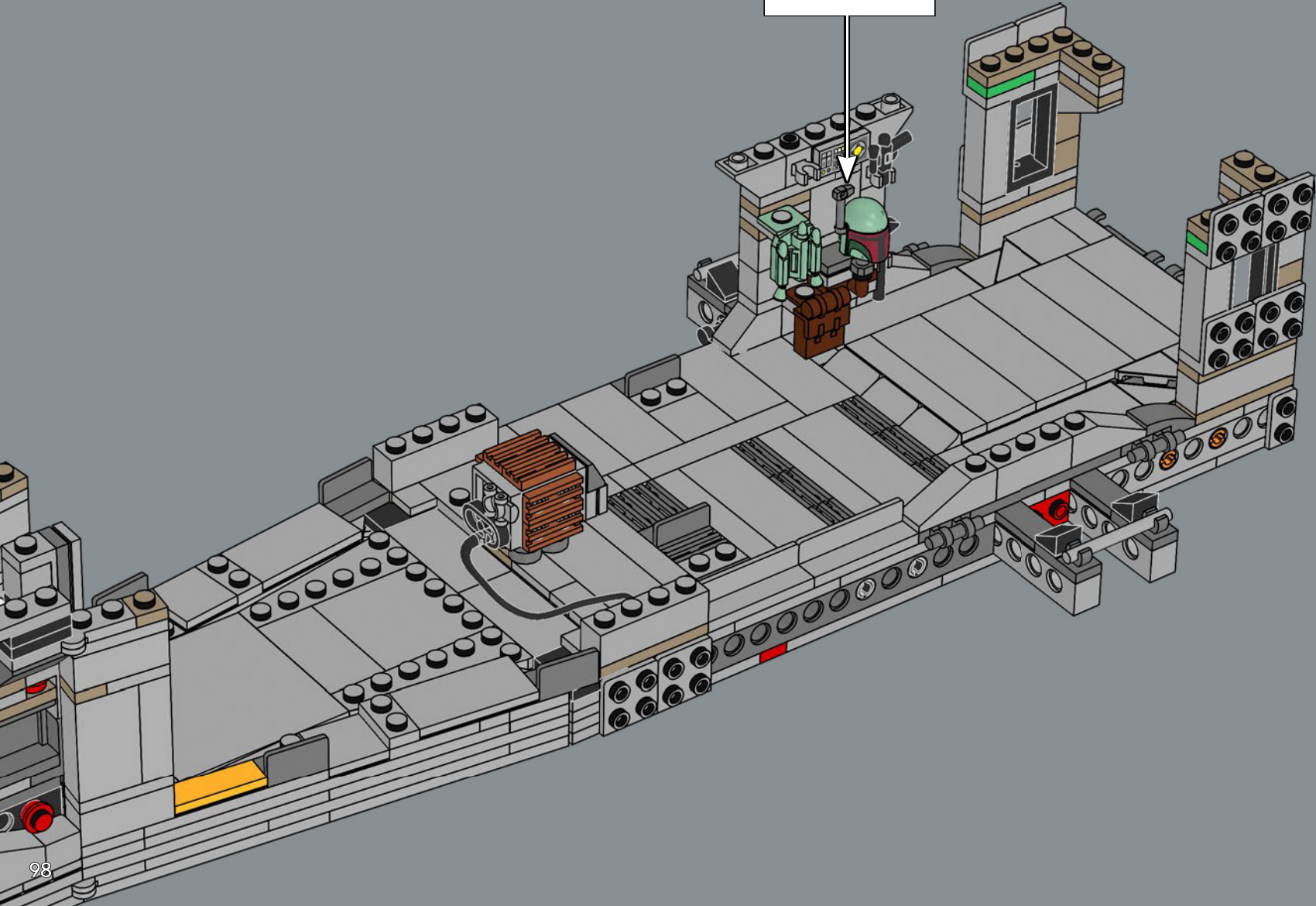
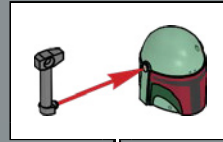


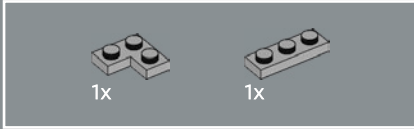
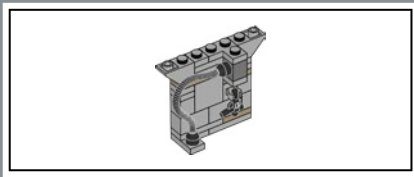
160



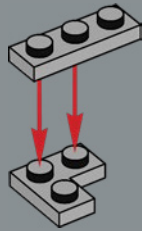


161

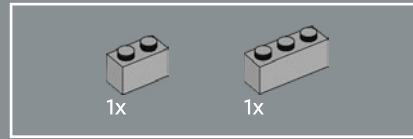
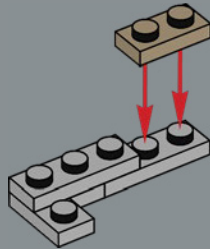




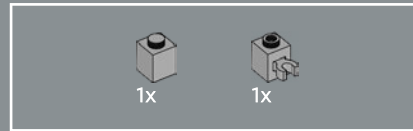
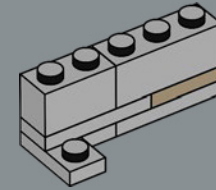
162



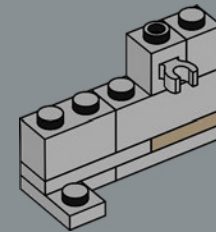
163



164



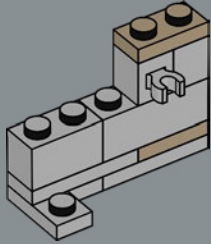
165





1x

166

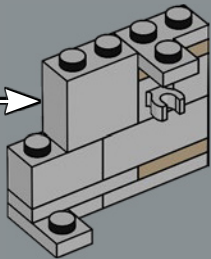
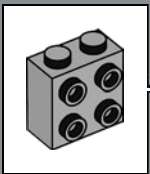


1x



1x

167

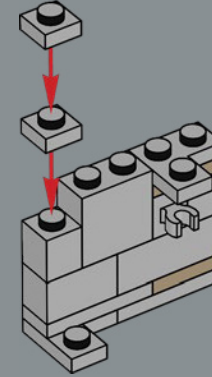


1x



2x

168

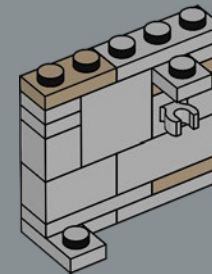


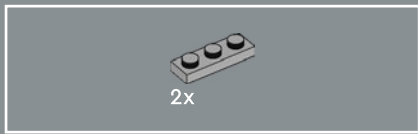
1x



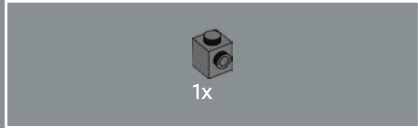
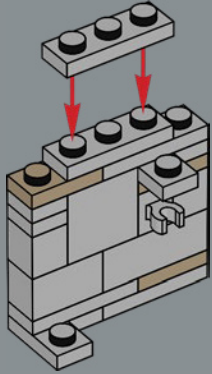
1x

169

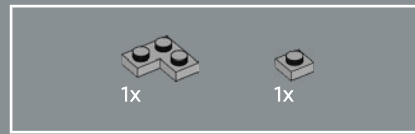
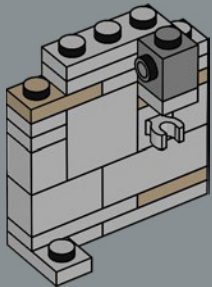




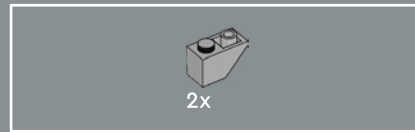
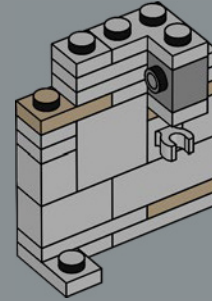
170



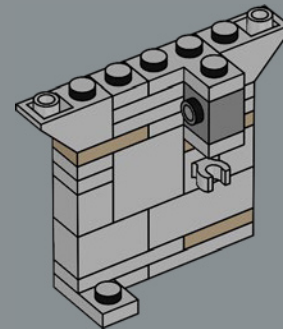
171

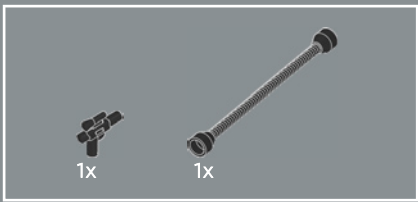


172

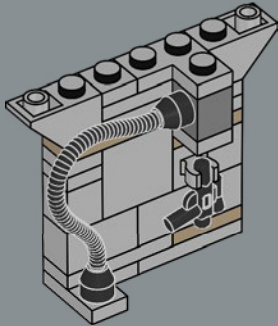


173

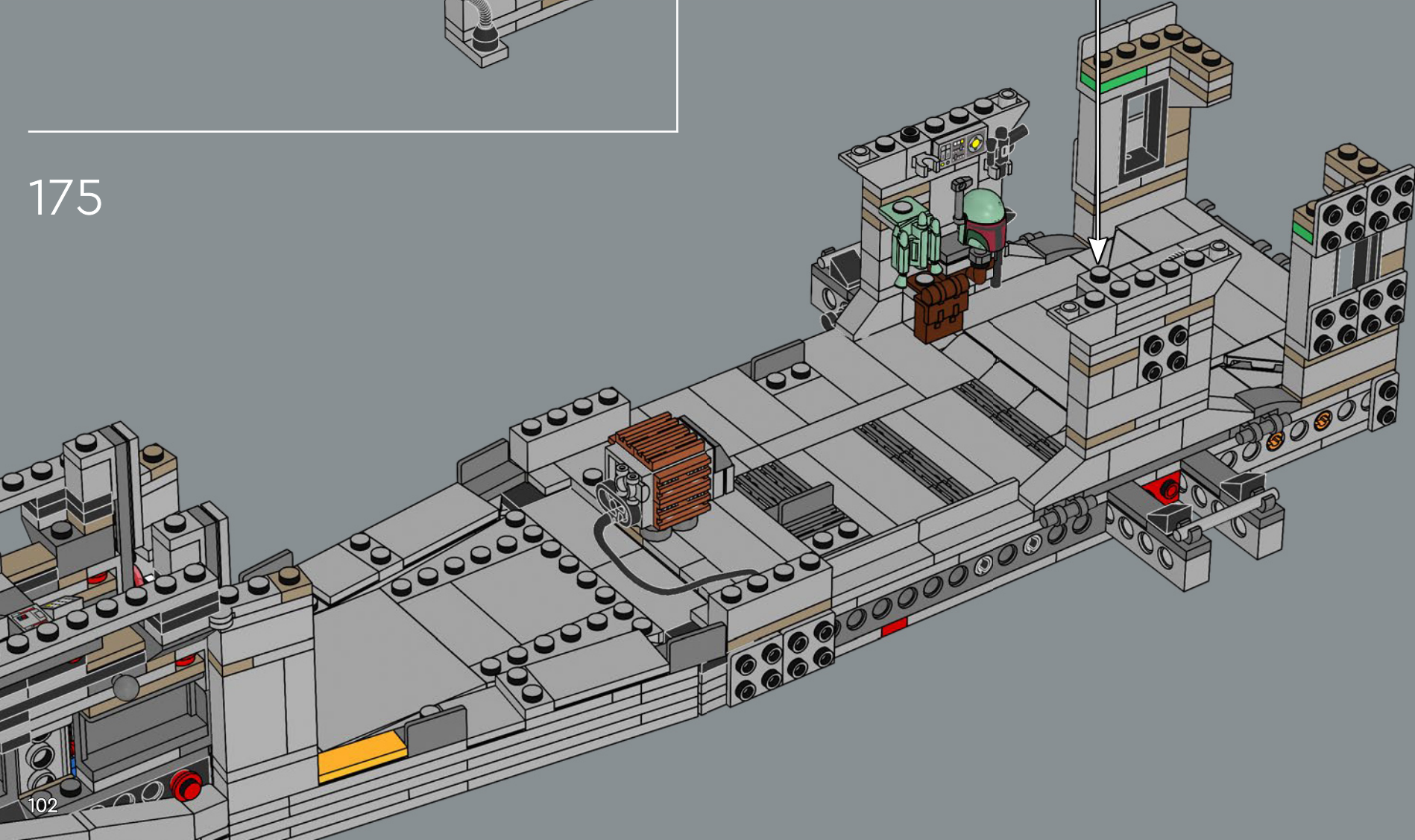


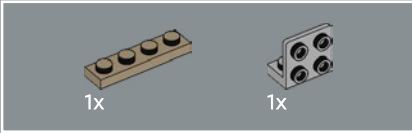
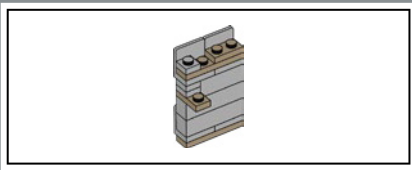


174

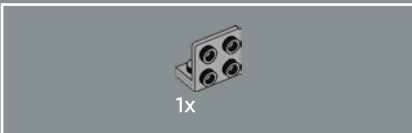
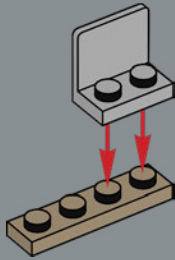


175

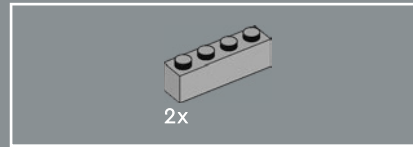
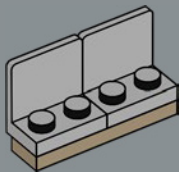




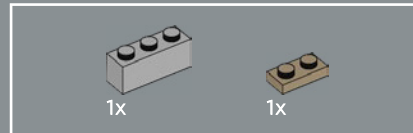
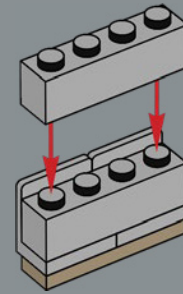
176



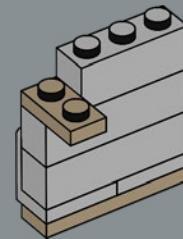
177



178



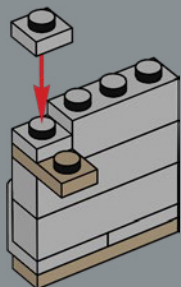
179





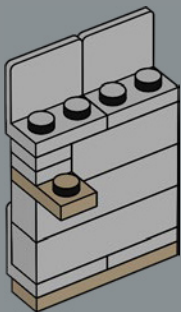
2x

180



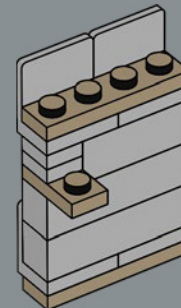
2x

181



1x

182

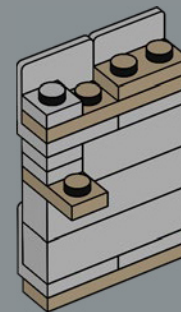


1x

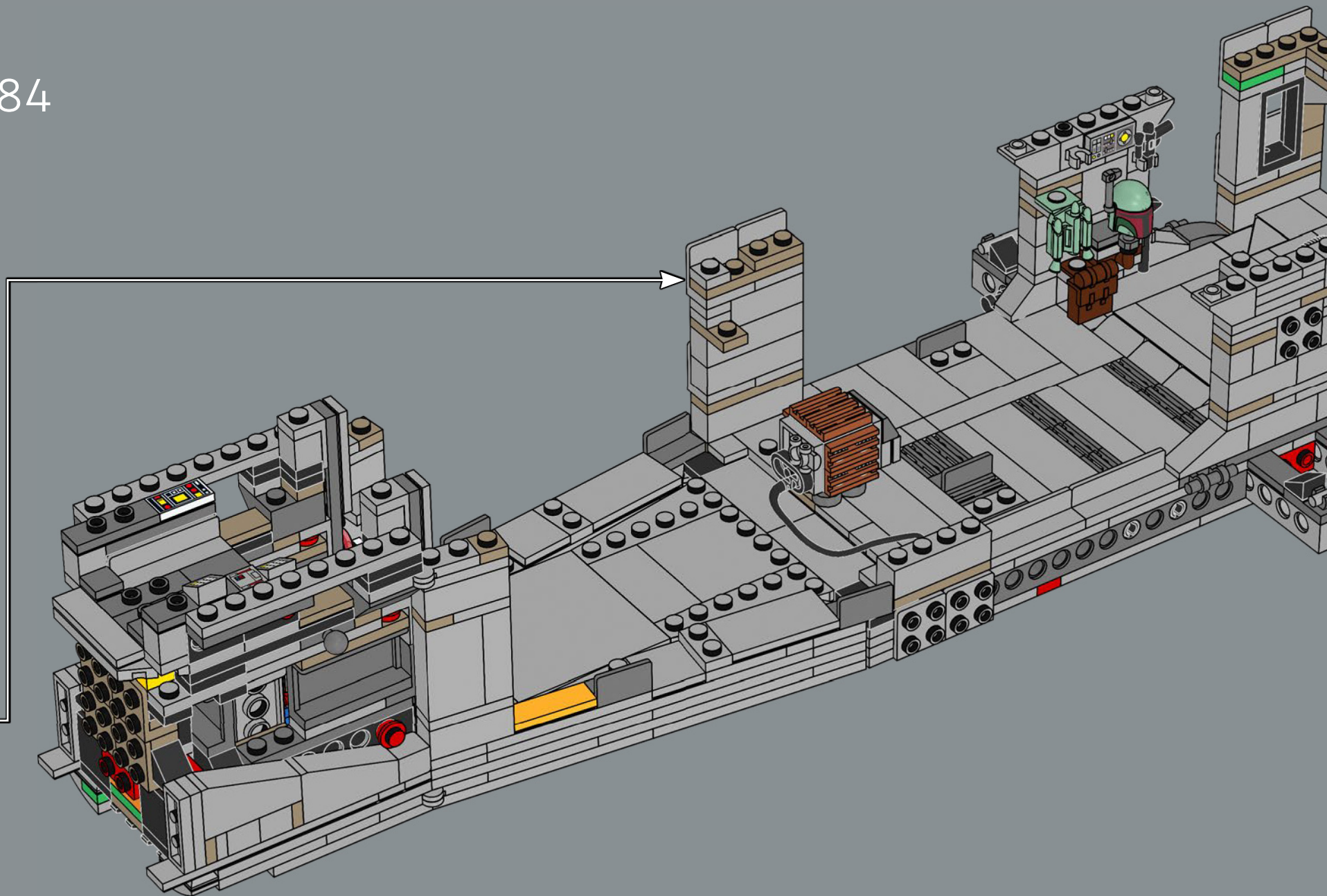


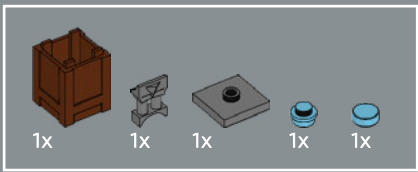
1x

183



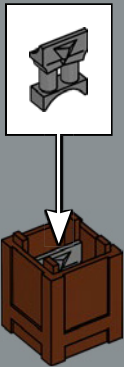
184



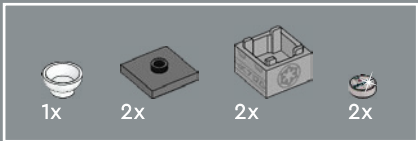
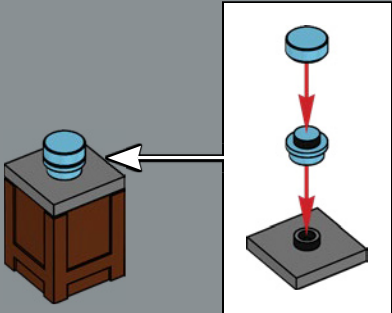


185

1

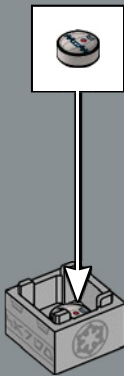


2

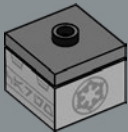


186

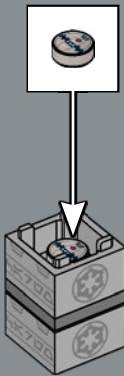
1



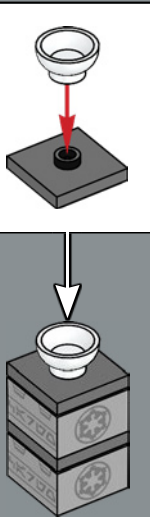
2



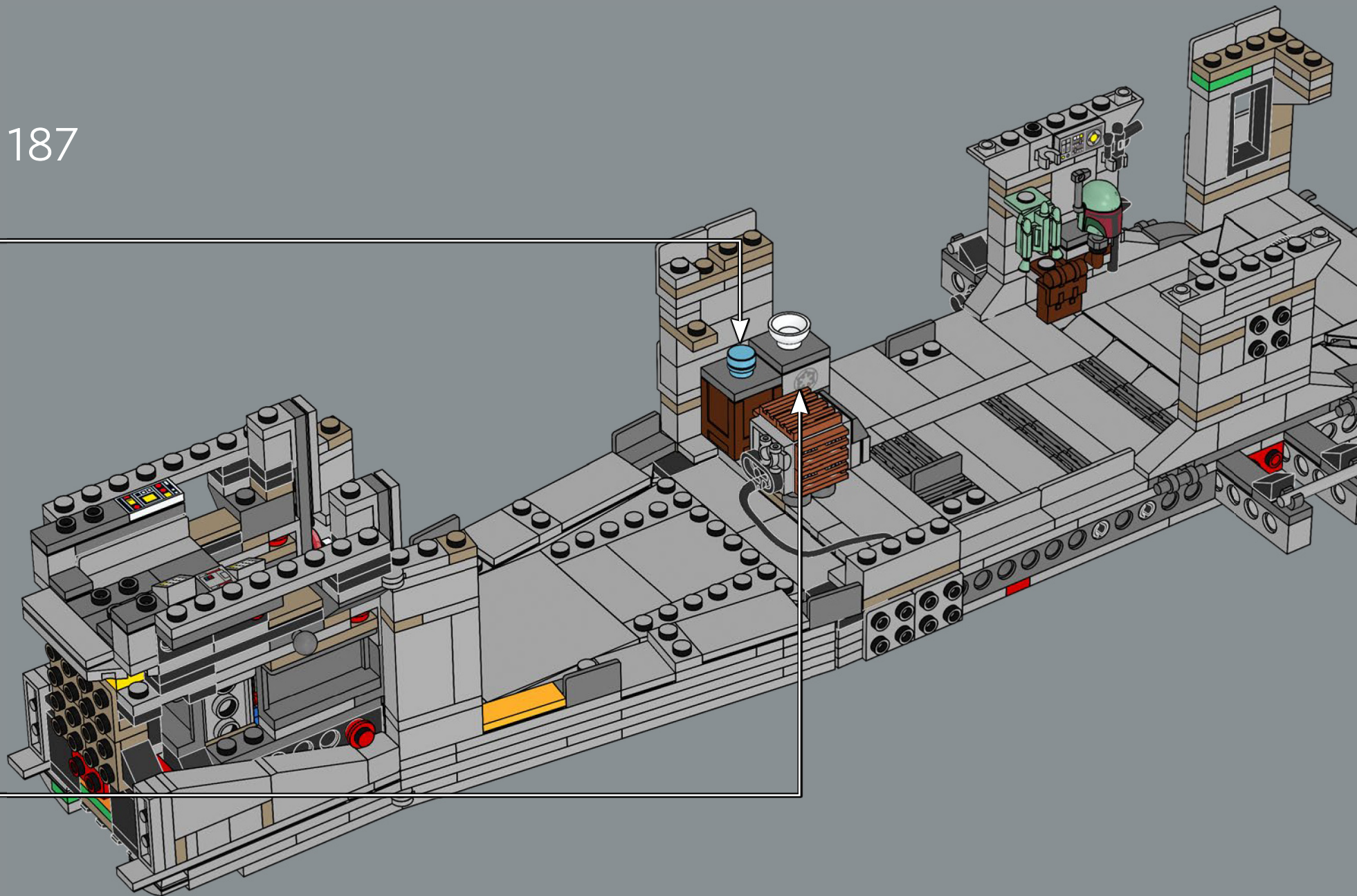
3

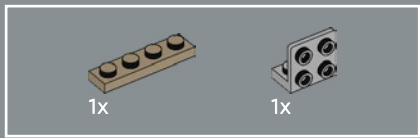


4

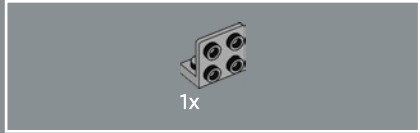
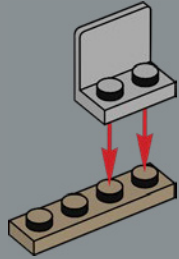


187

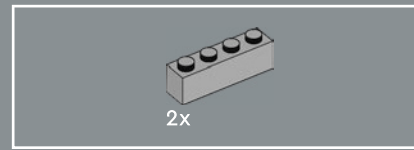
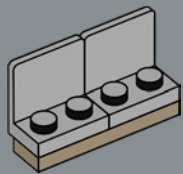




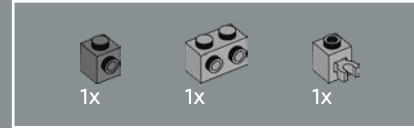
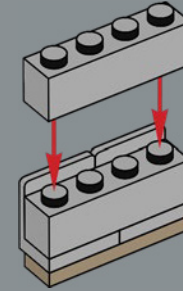
188



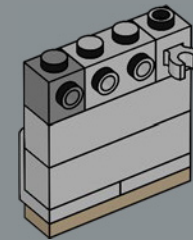
189

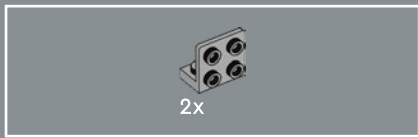


190

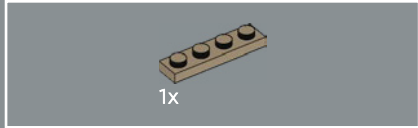
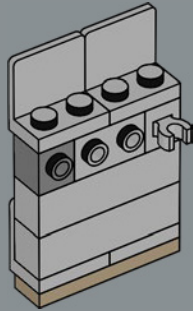


191

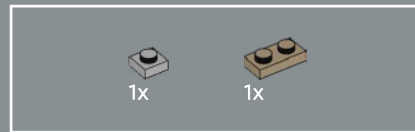
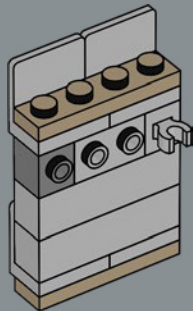




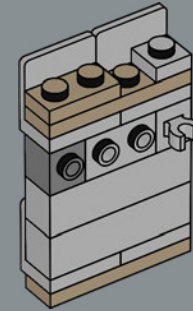
192



193

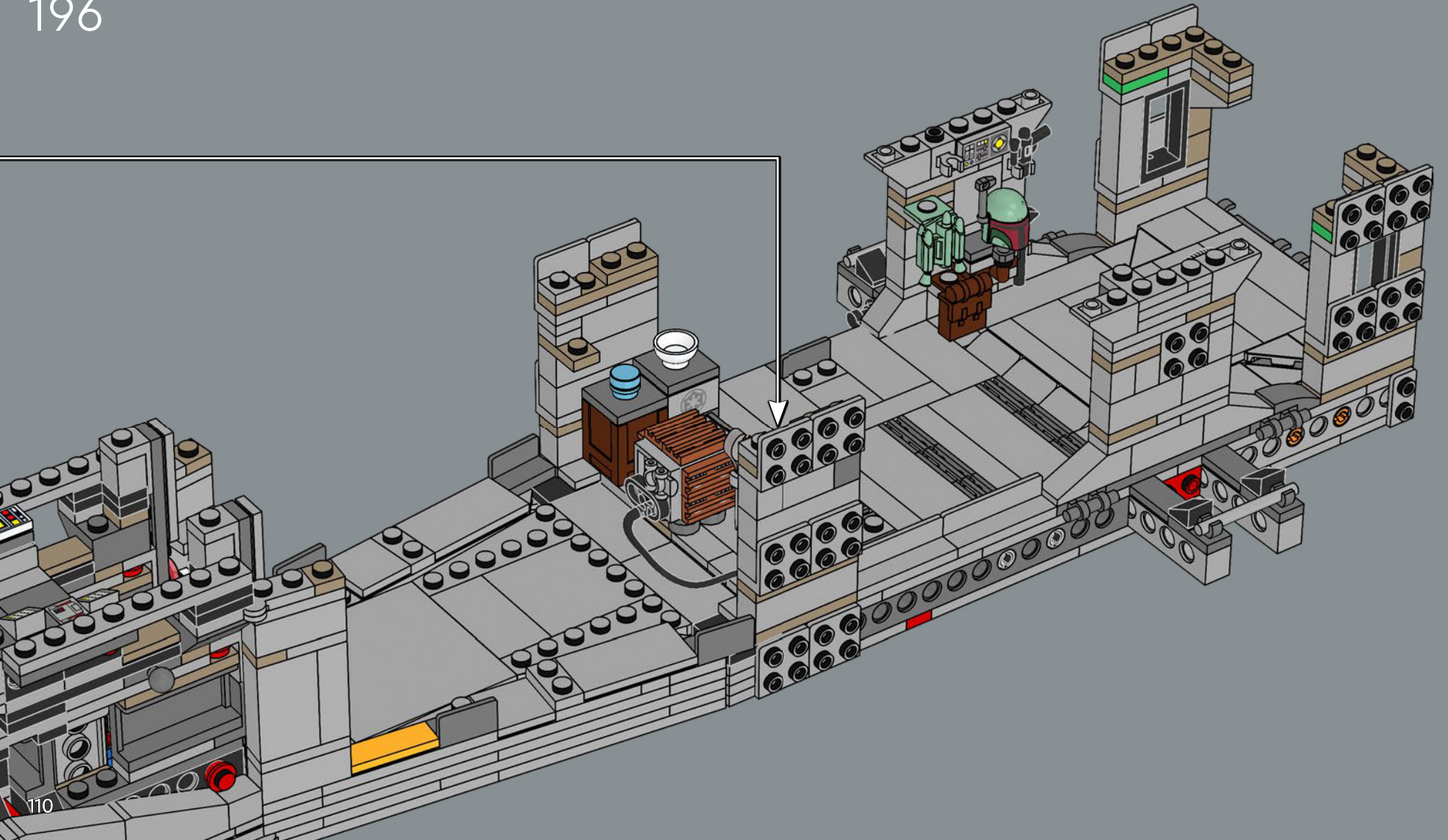


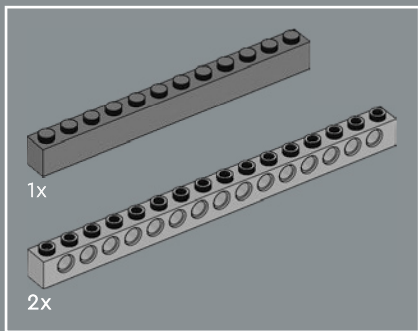
194



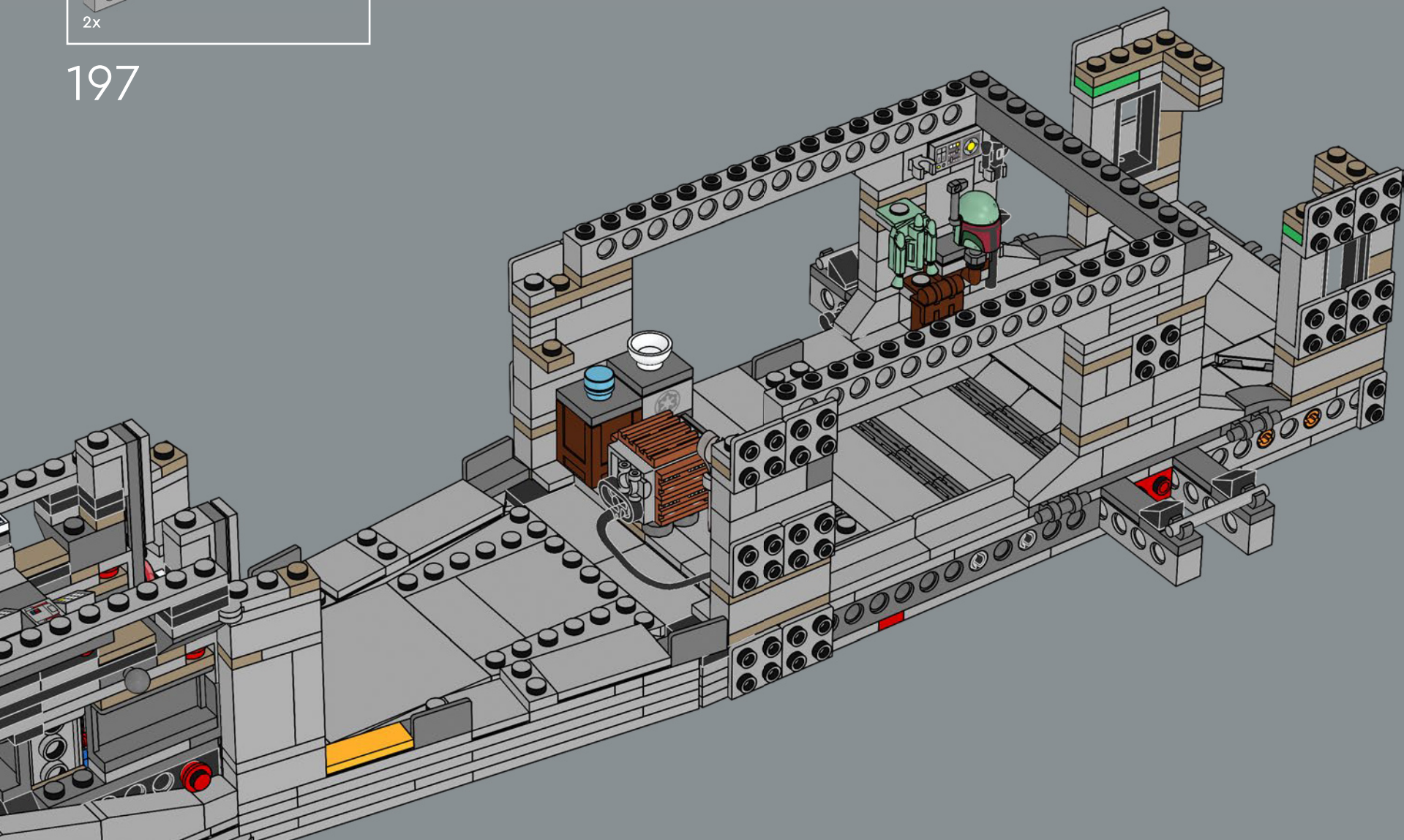
195

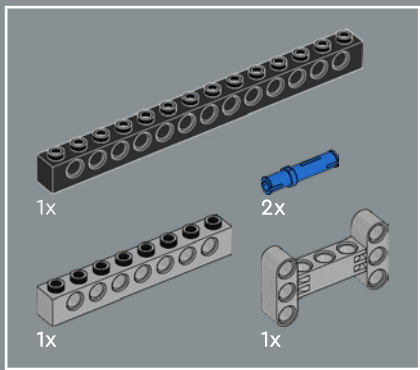






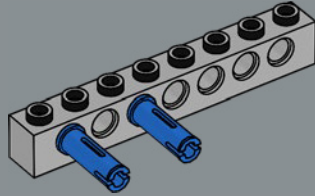
197



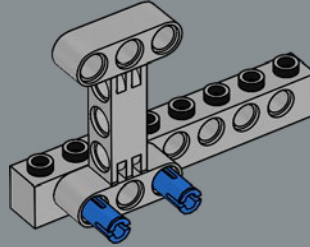


198

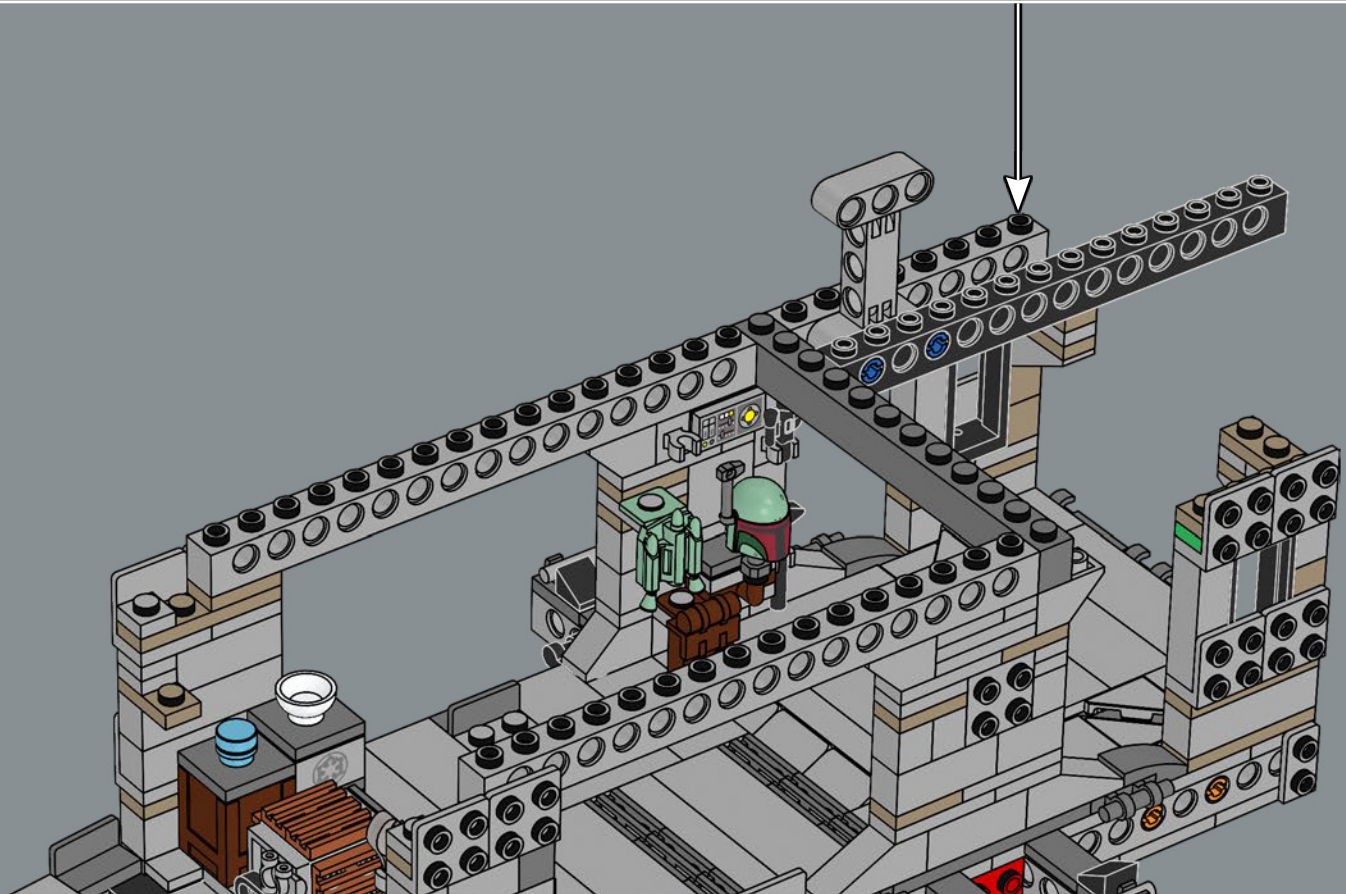
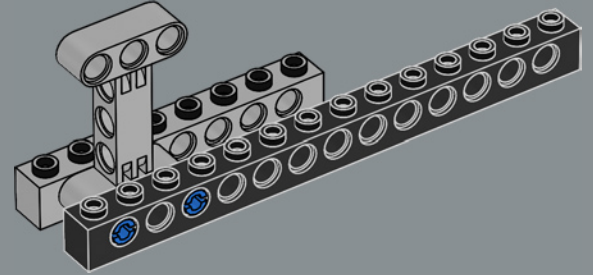
1

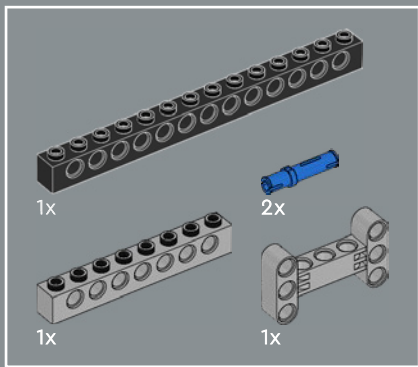


2

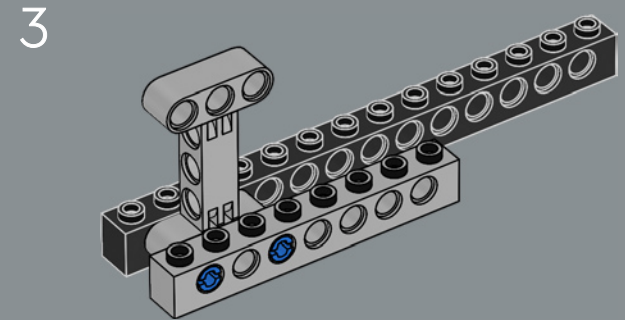
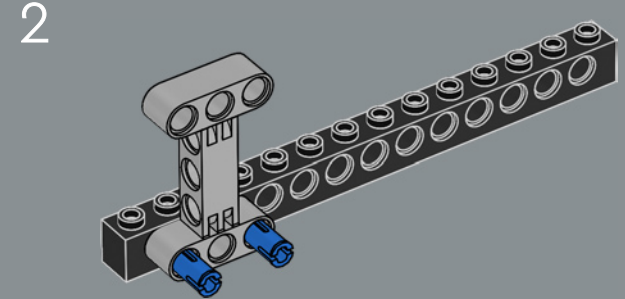
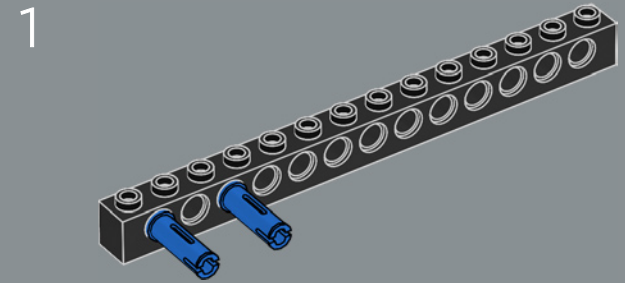
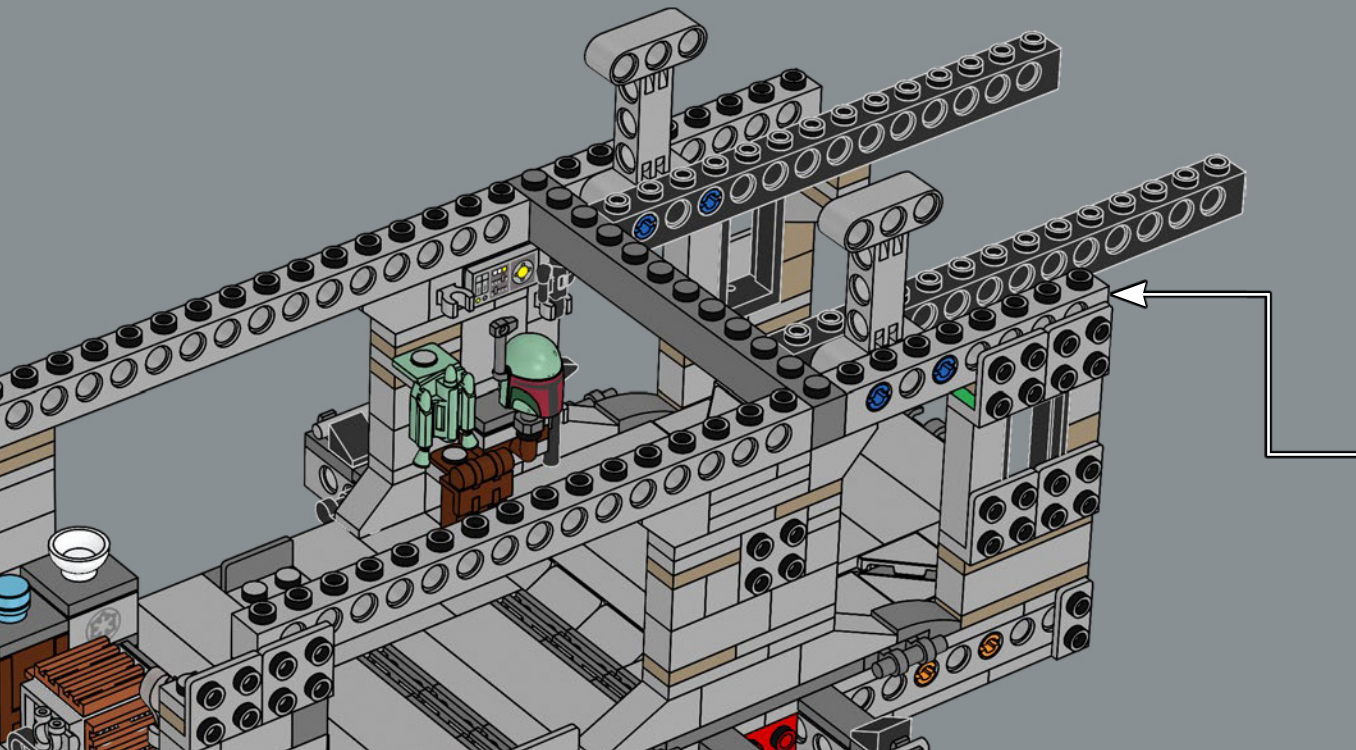


3



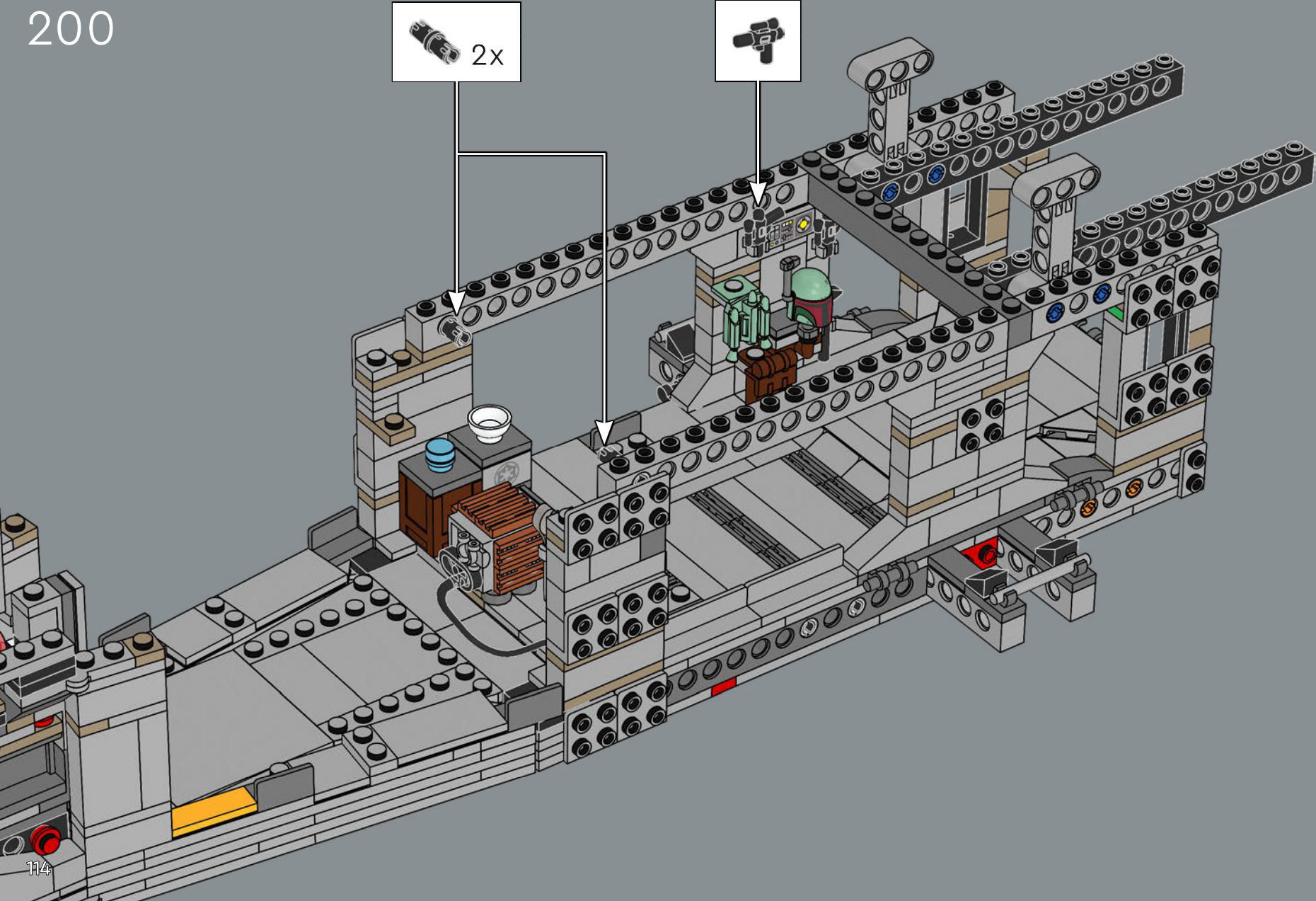
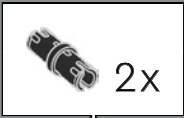


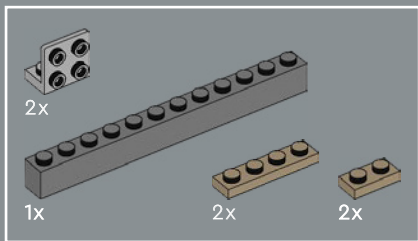
199



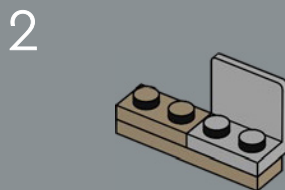
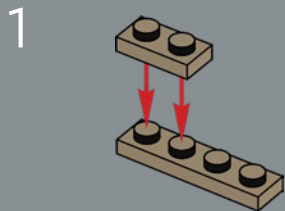


200

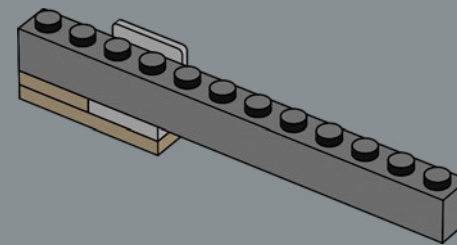




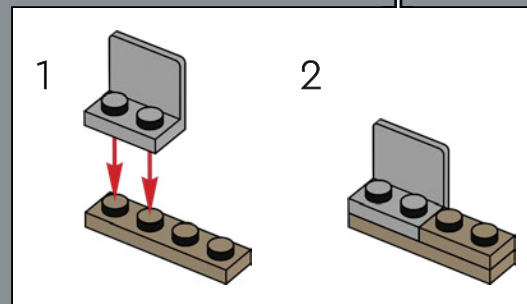
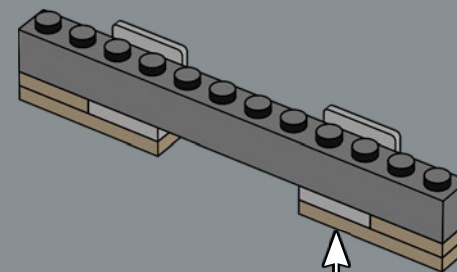
201

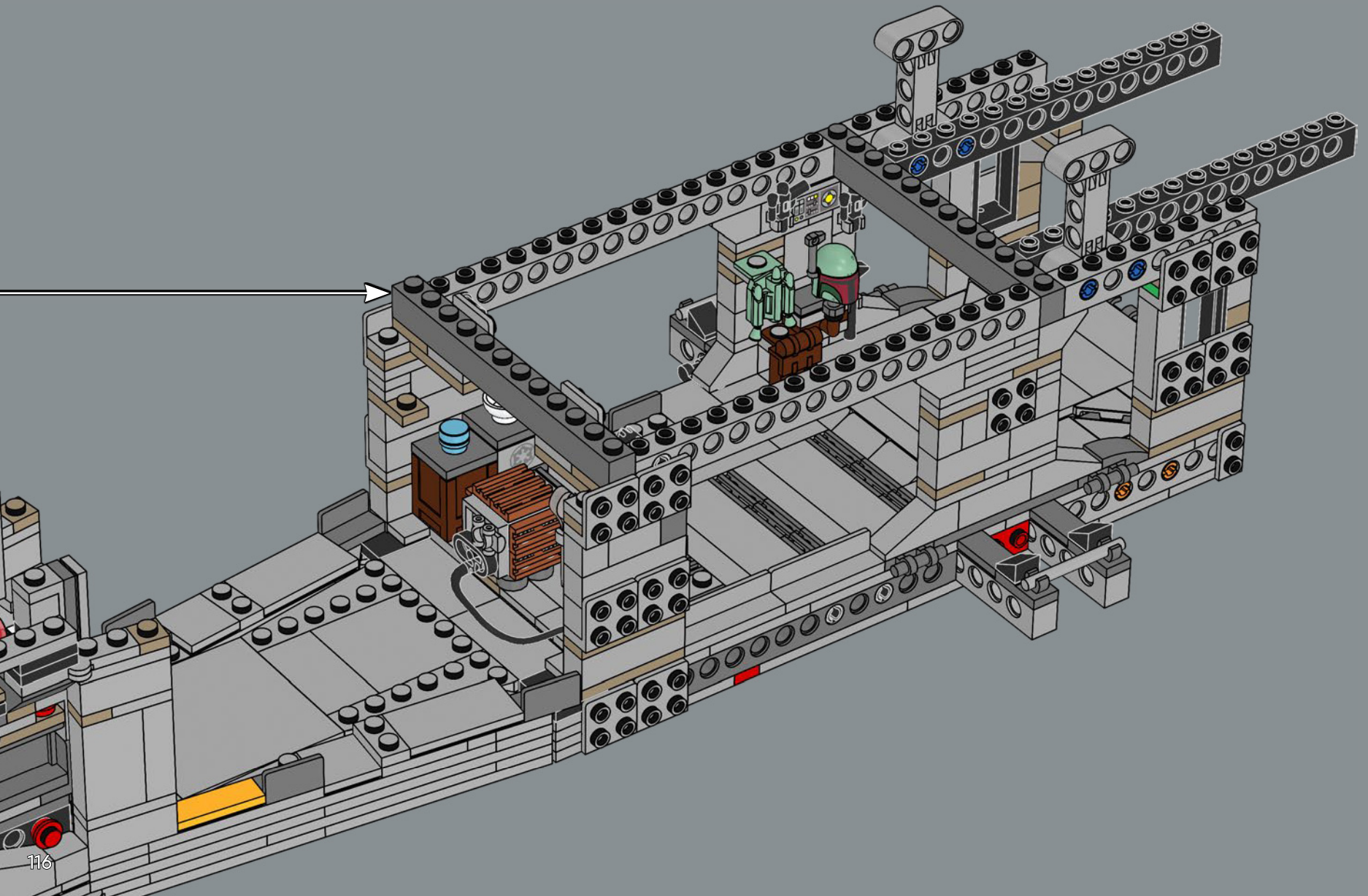


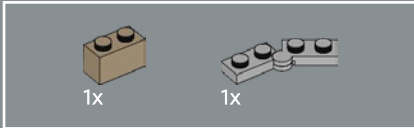
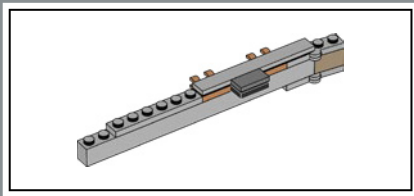
3



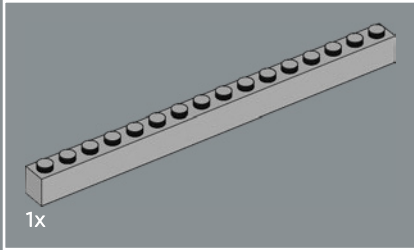
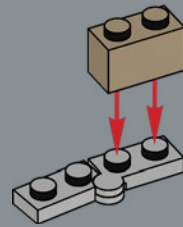
4



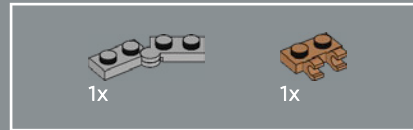
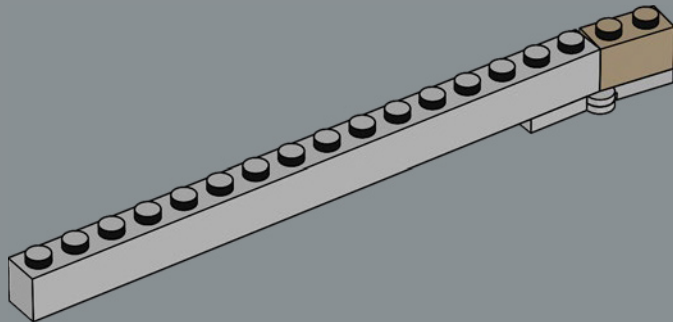




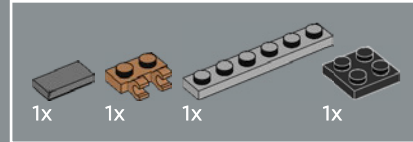
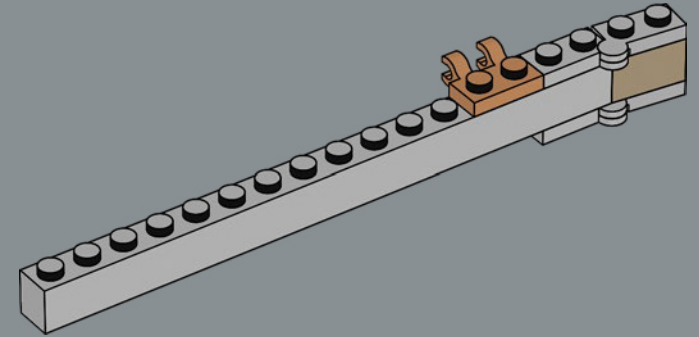
202



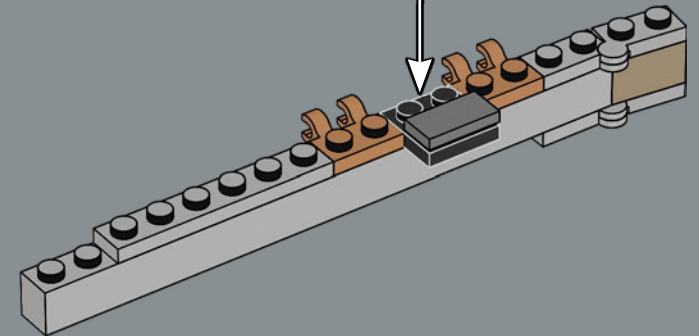
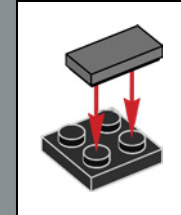
203

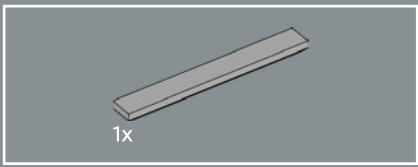


204

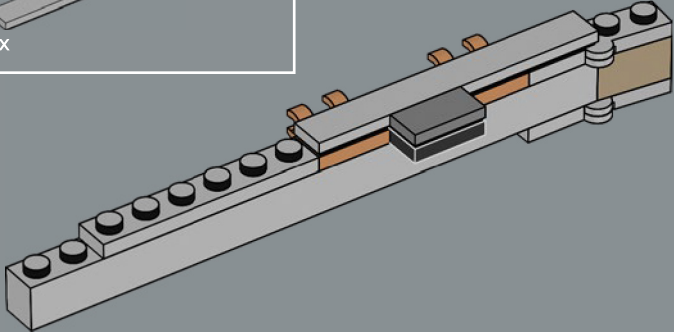


205

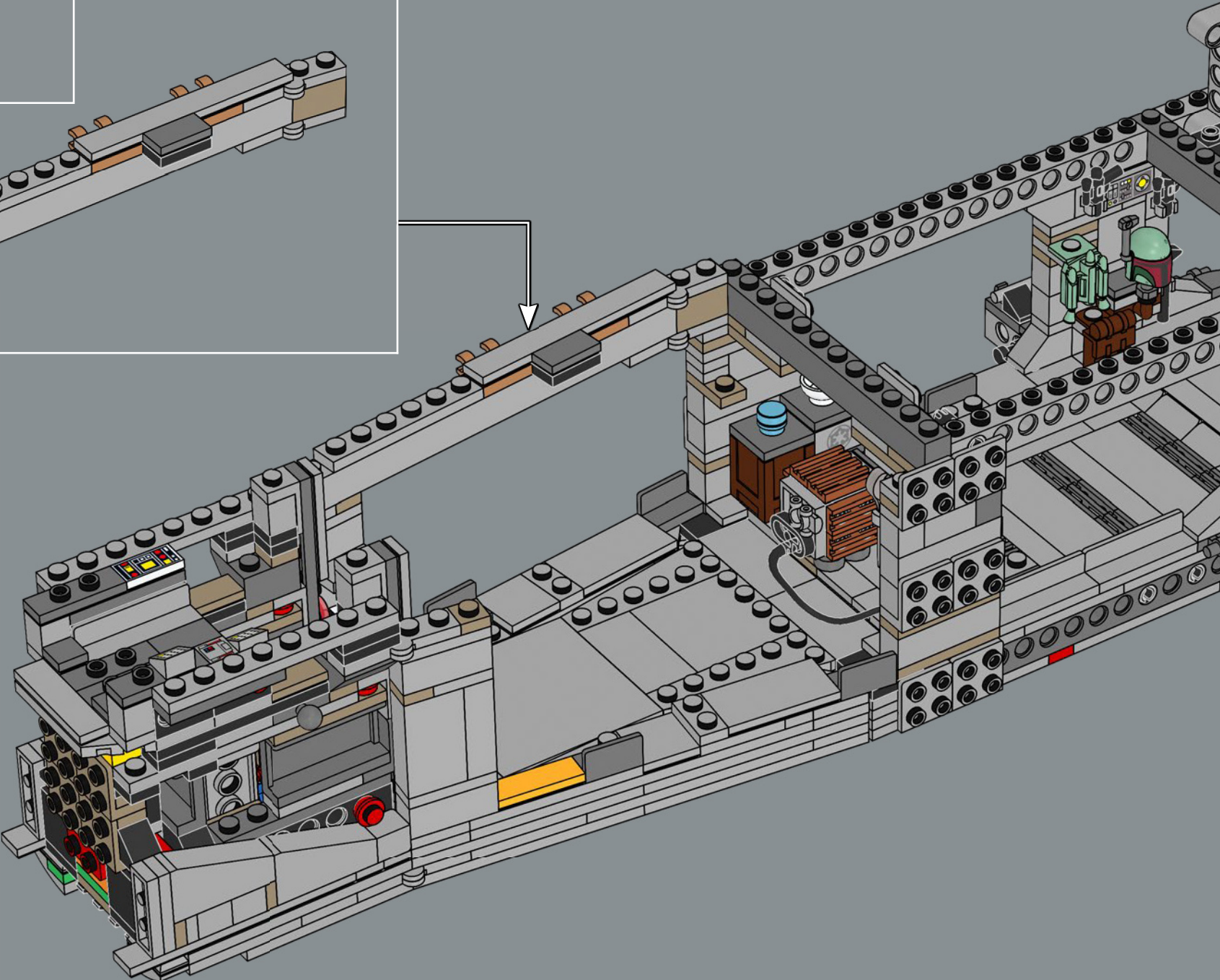


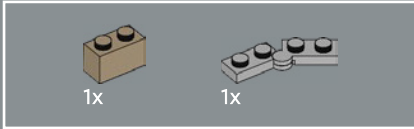
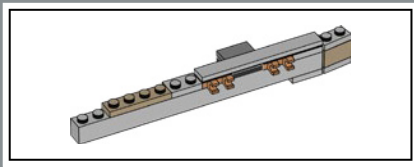


206

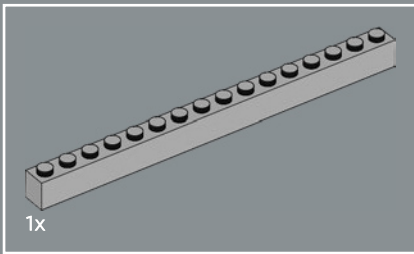
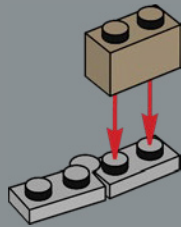


207

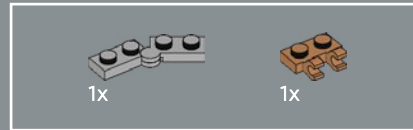
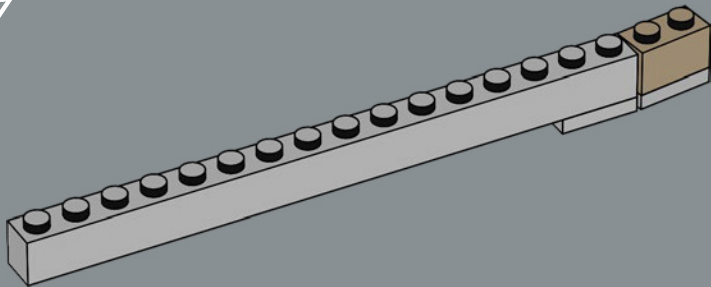




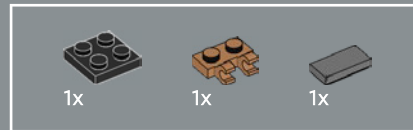
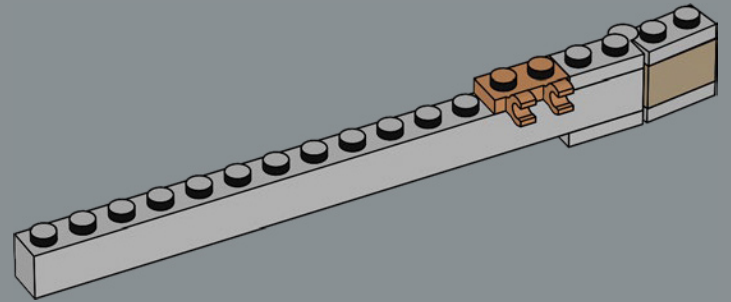
208



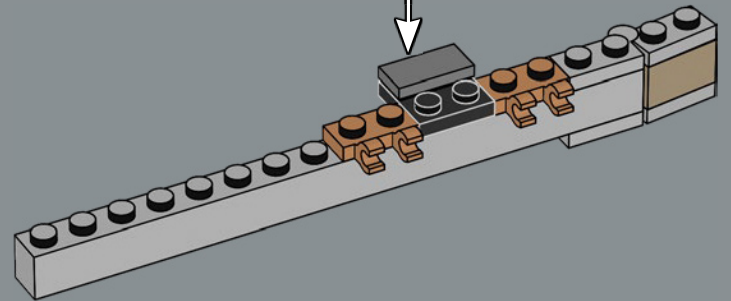
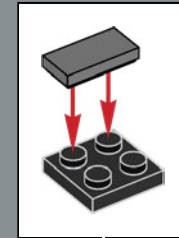
209

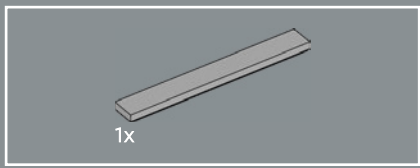


210

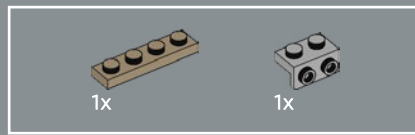
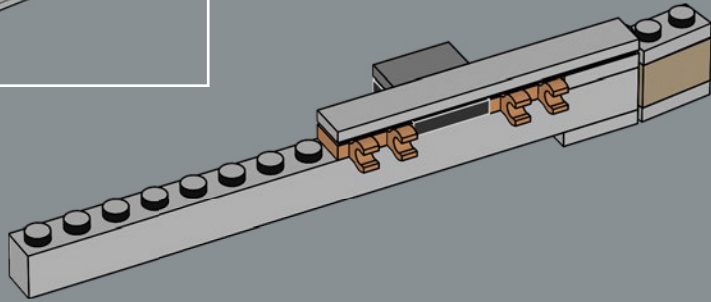


211

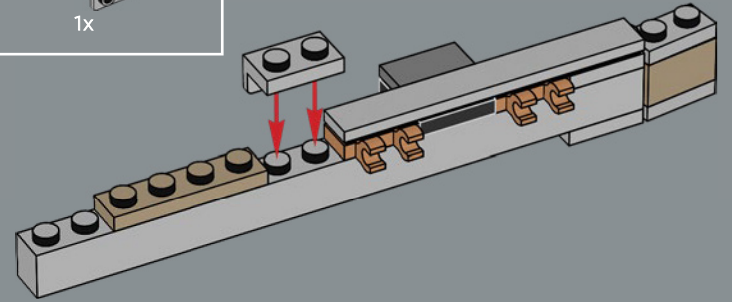




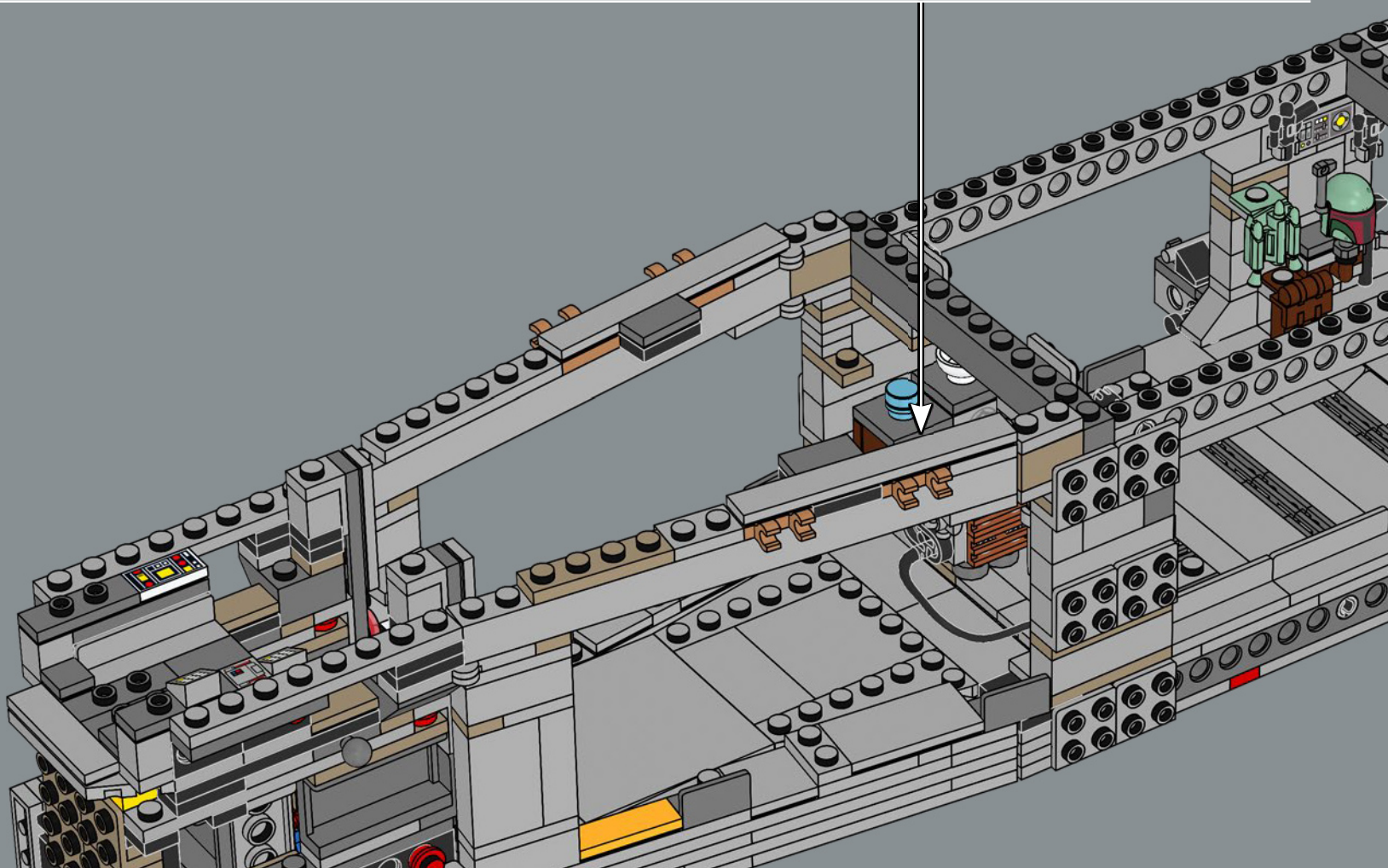
212

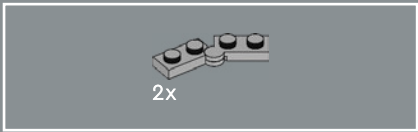


213

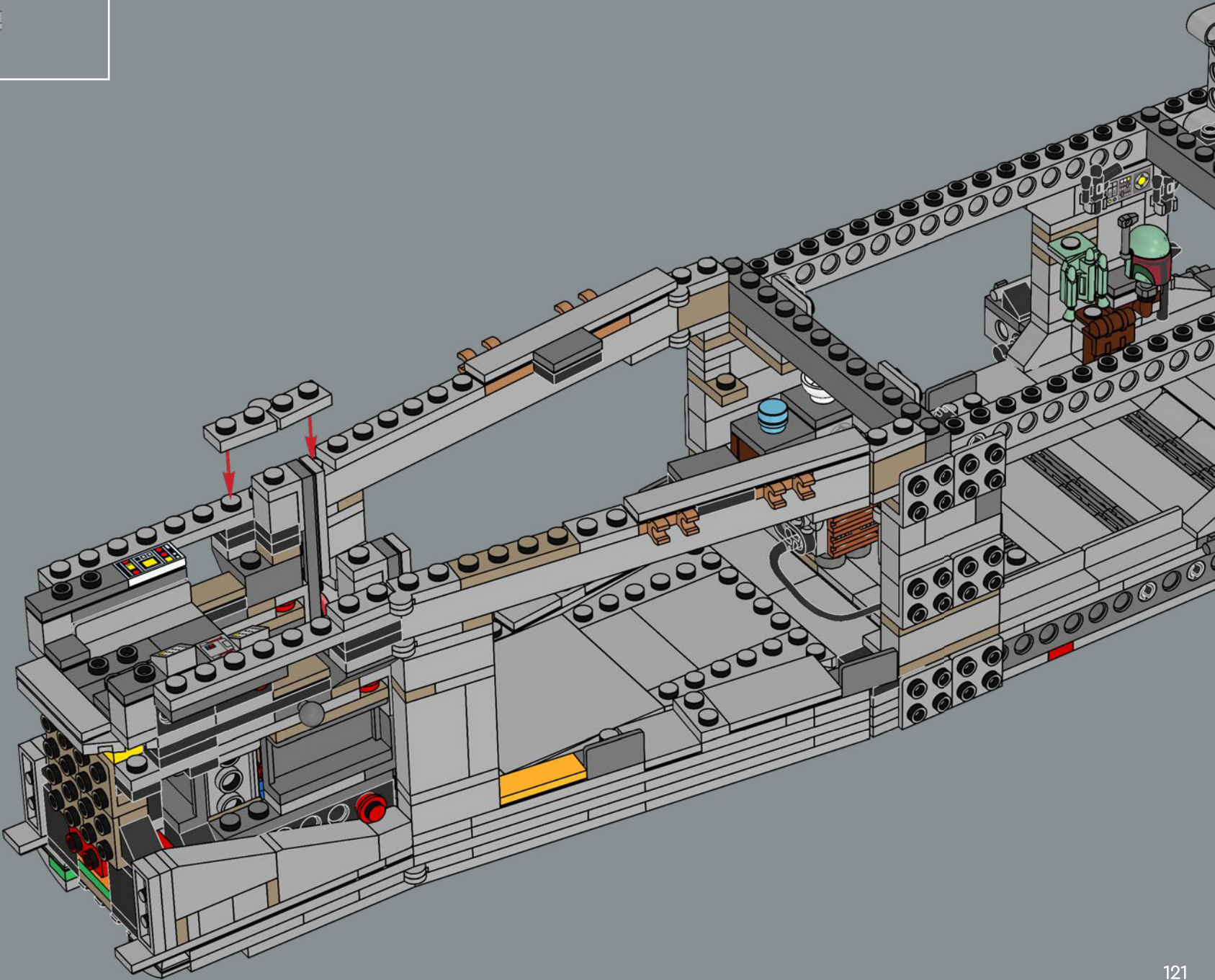


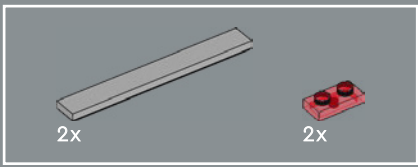
214



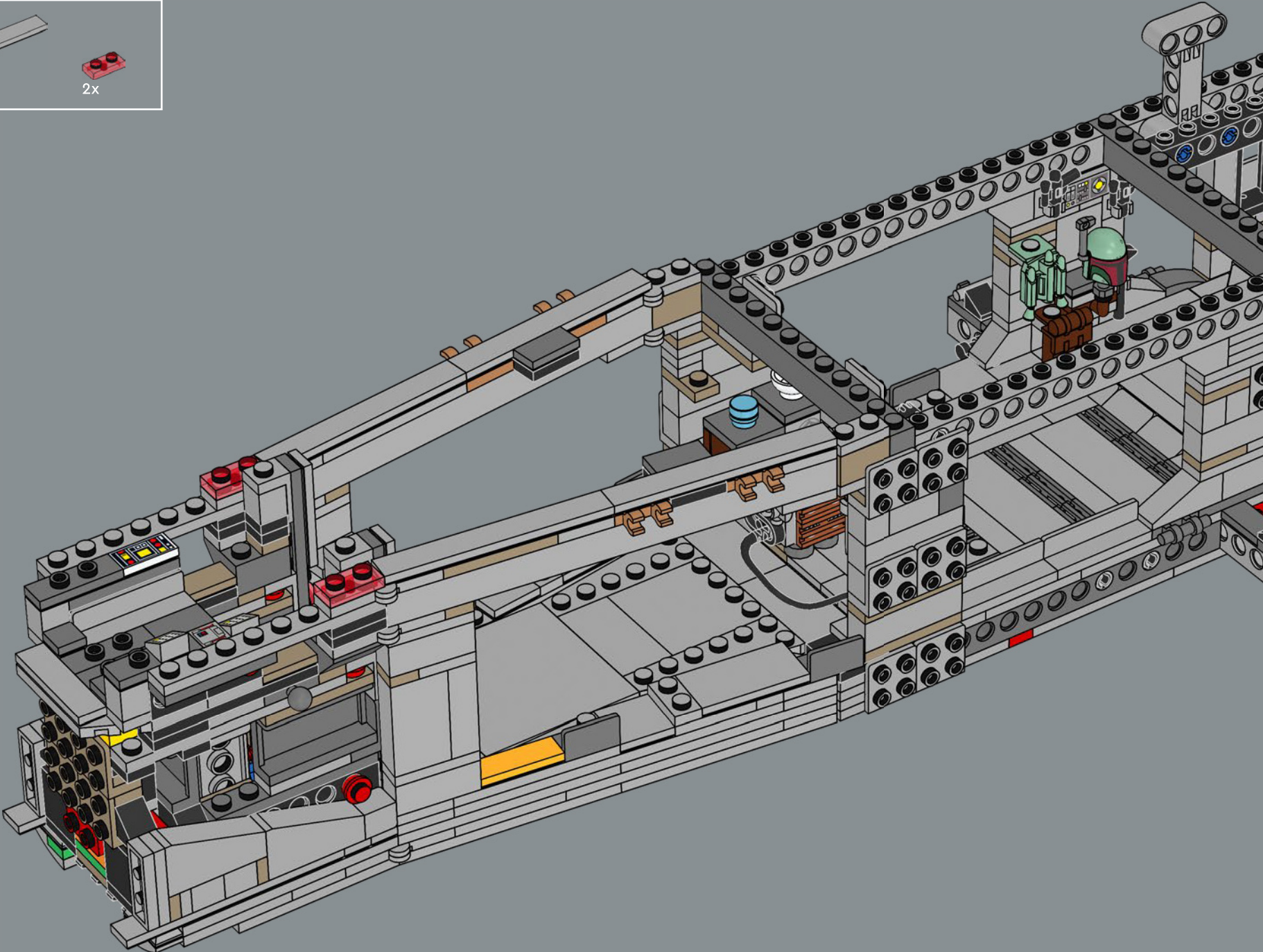


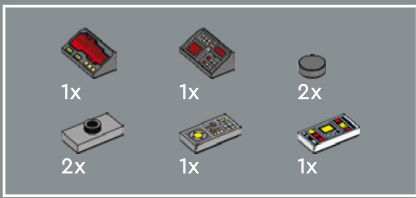
215



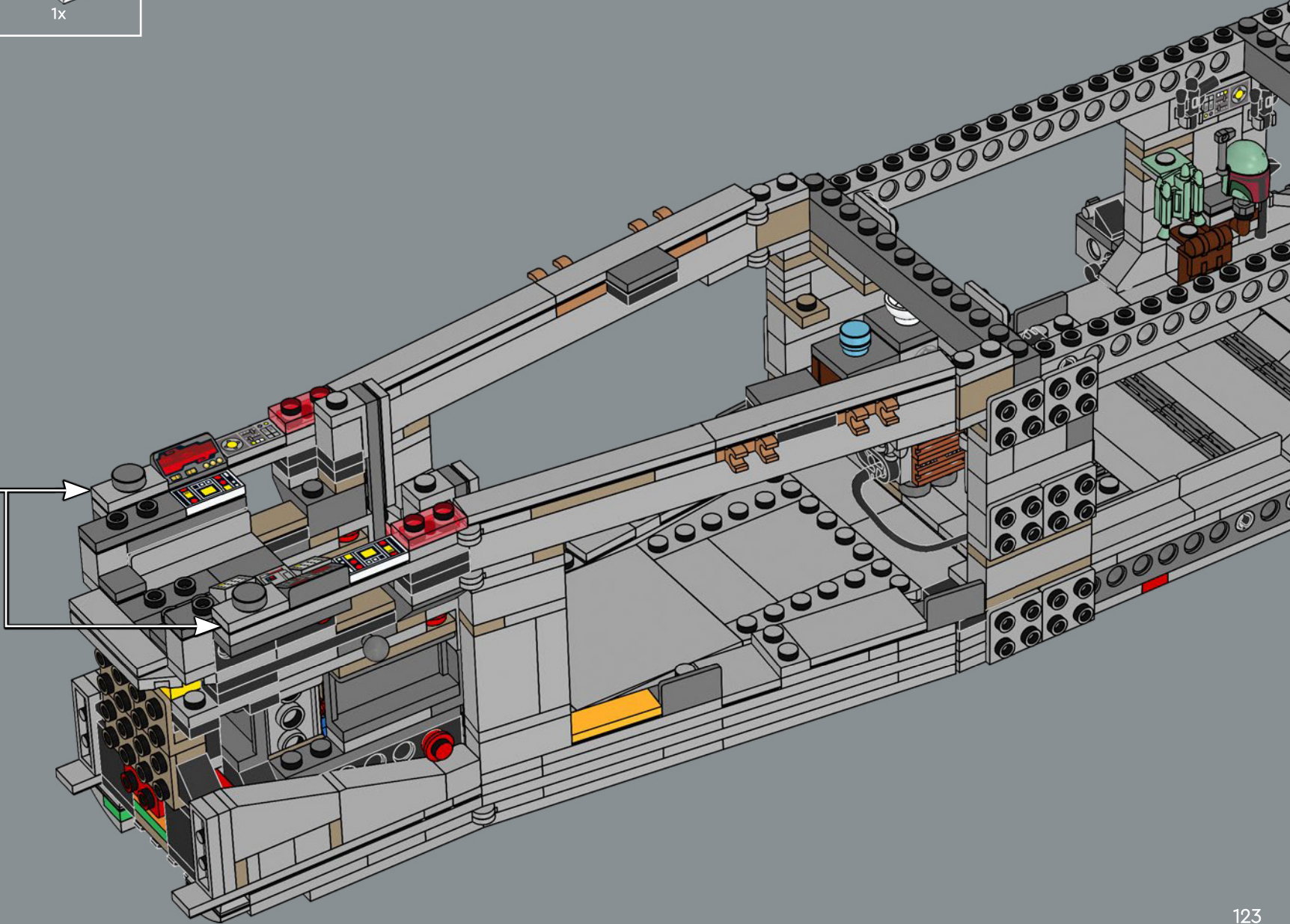
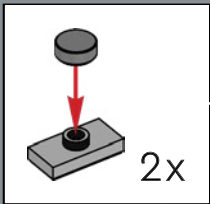


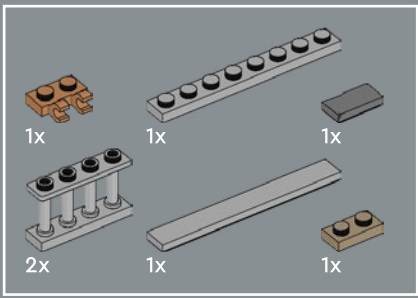
216





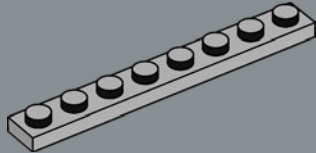
217



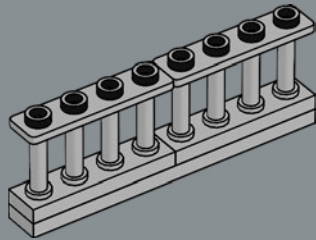


218

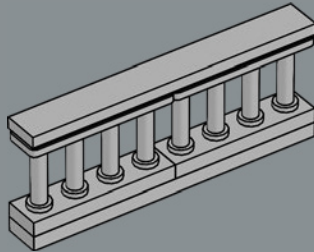
1



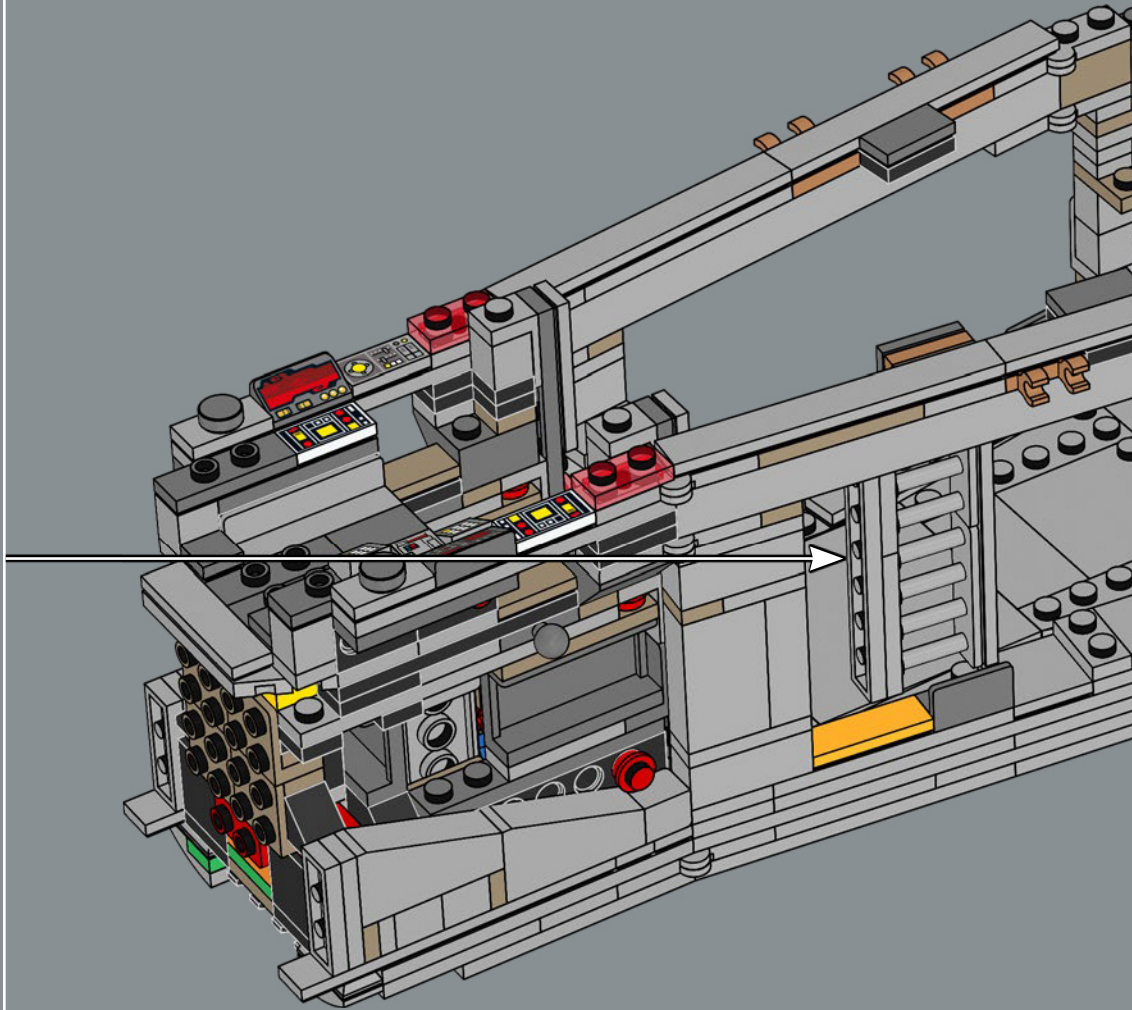
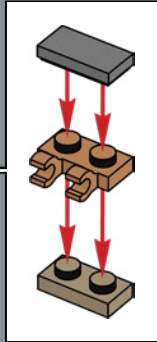
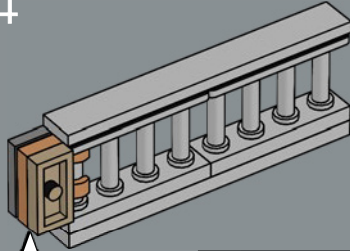
2

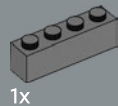


3



4





1x

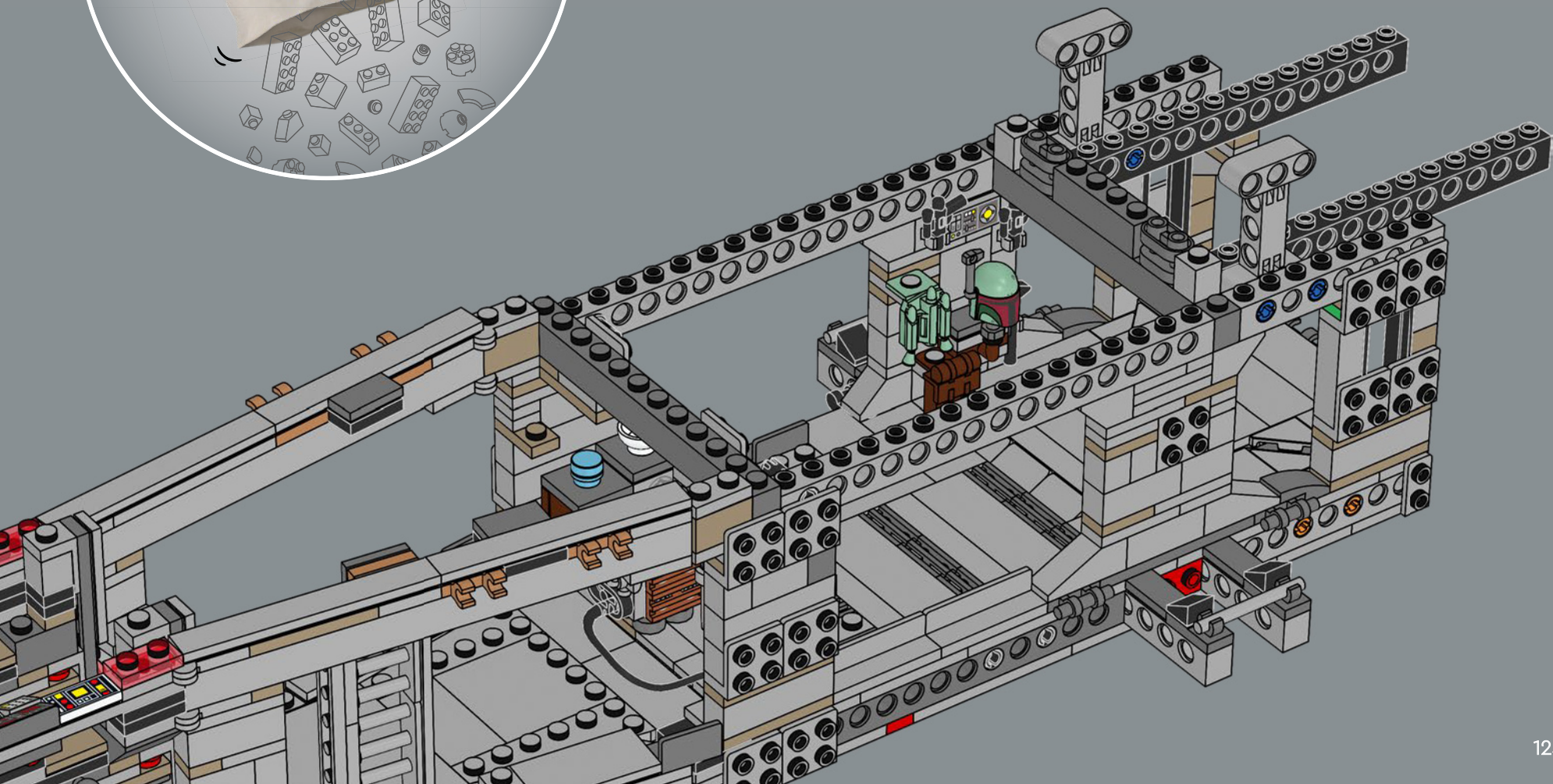


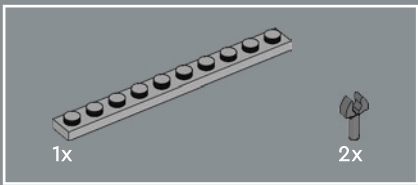
2x



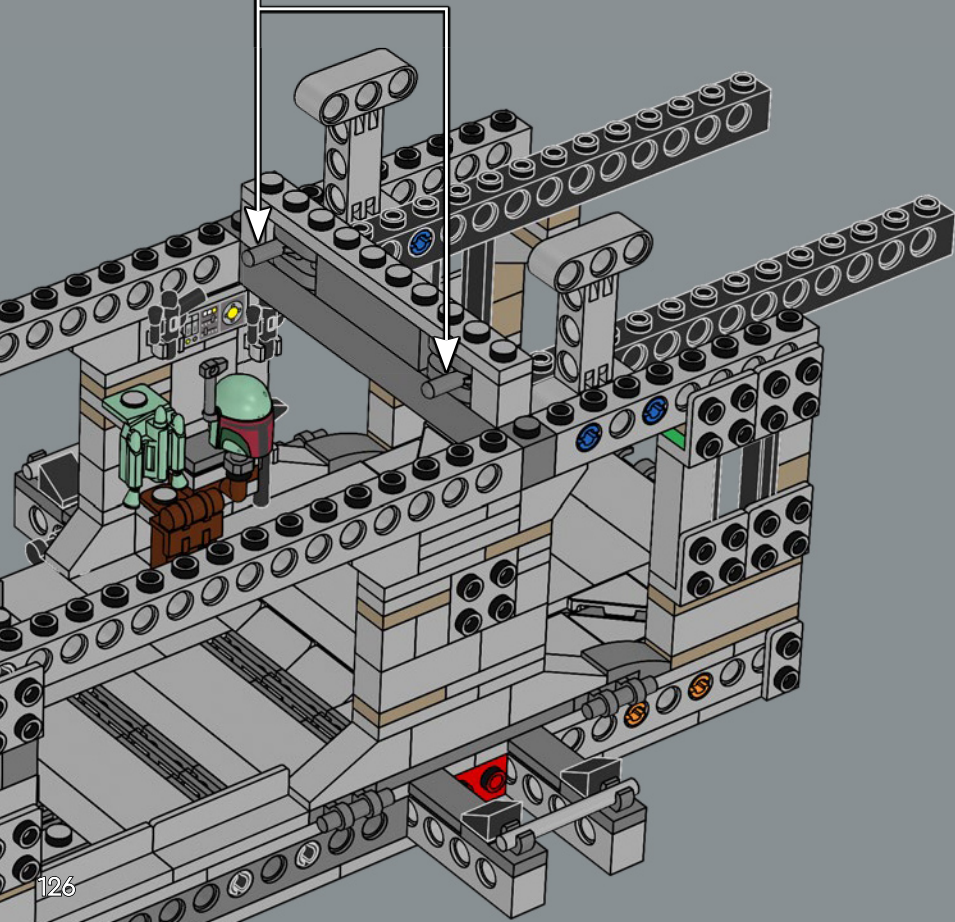
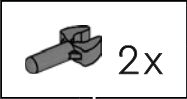
2x

219

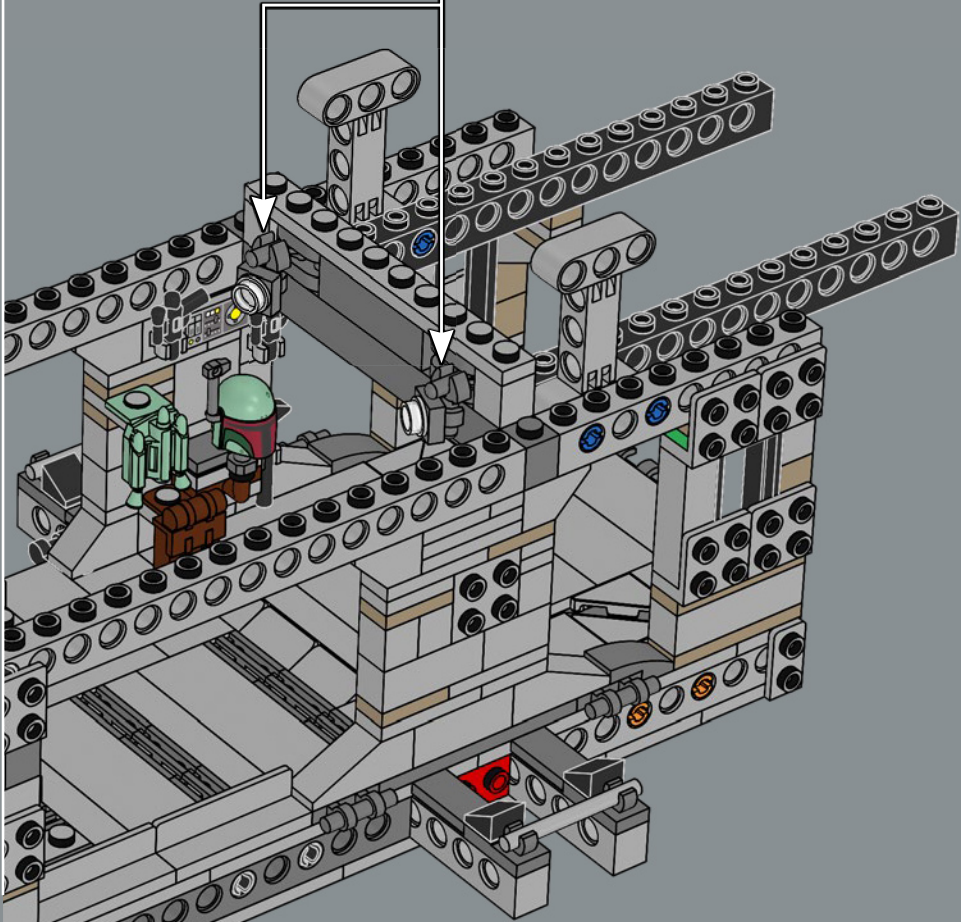
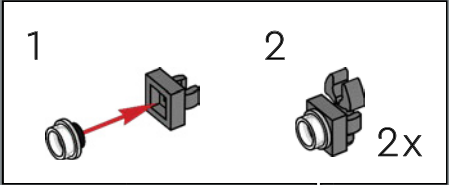


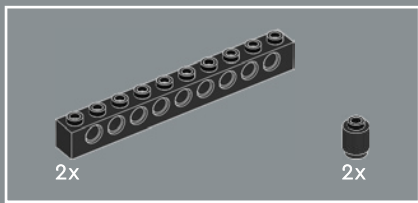


220

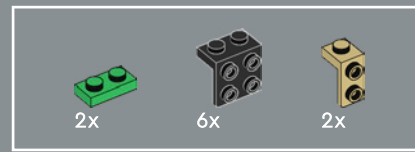
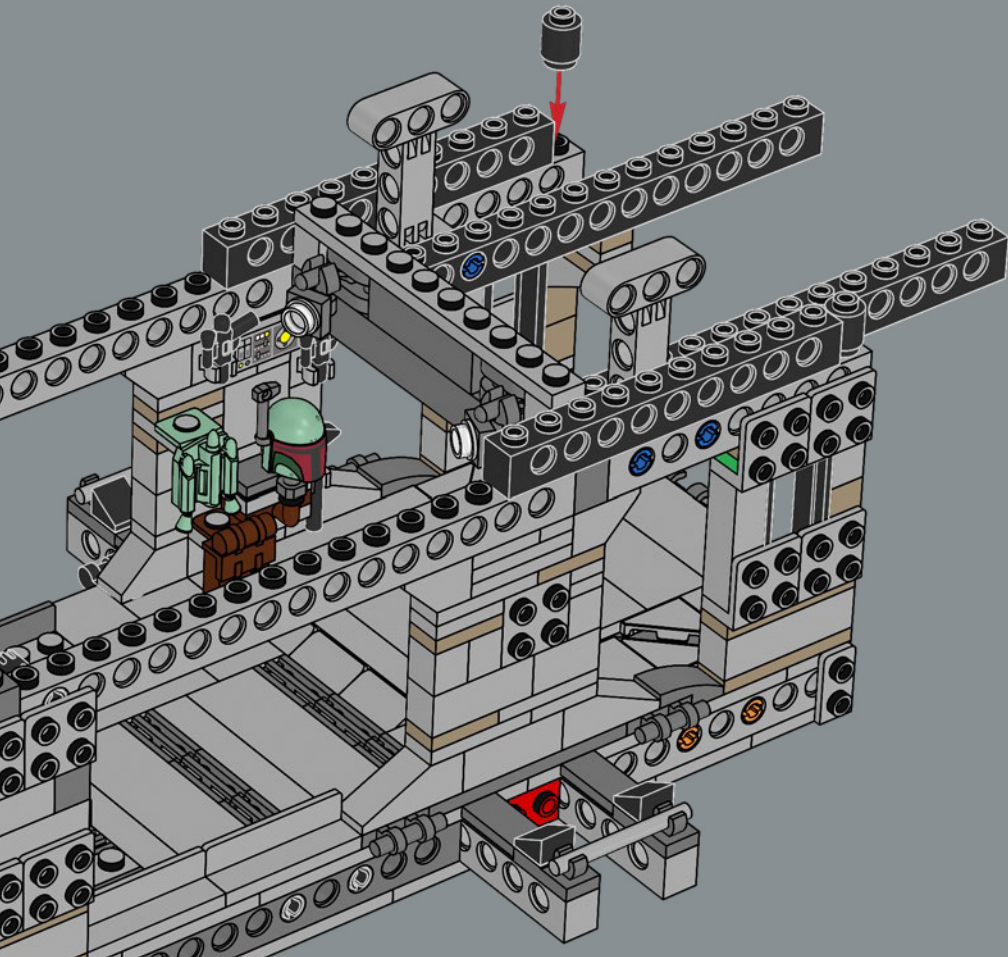


221

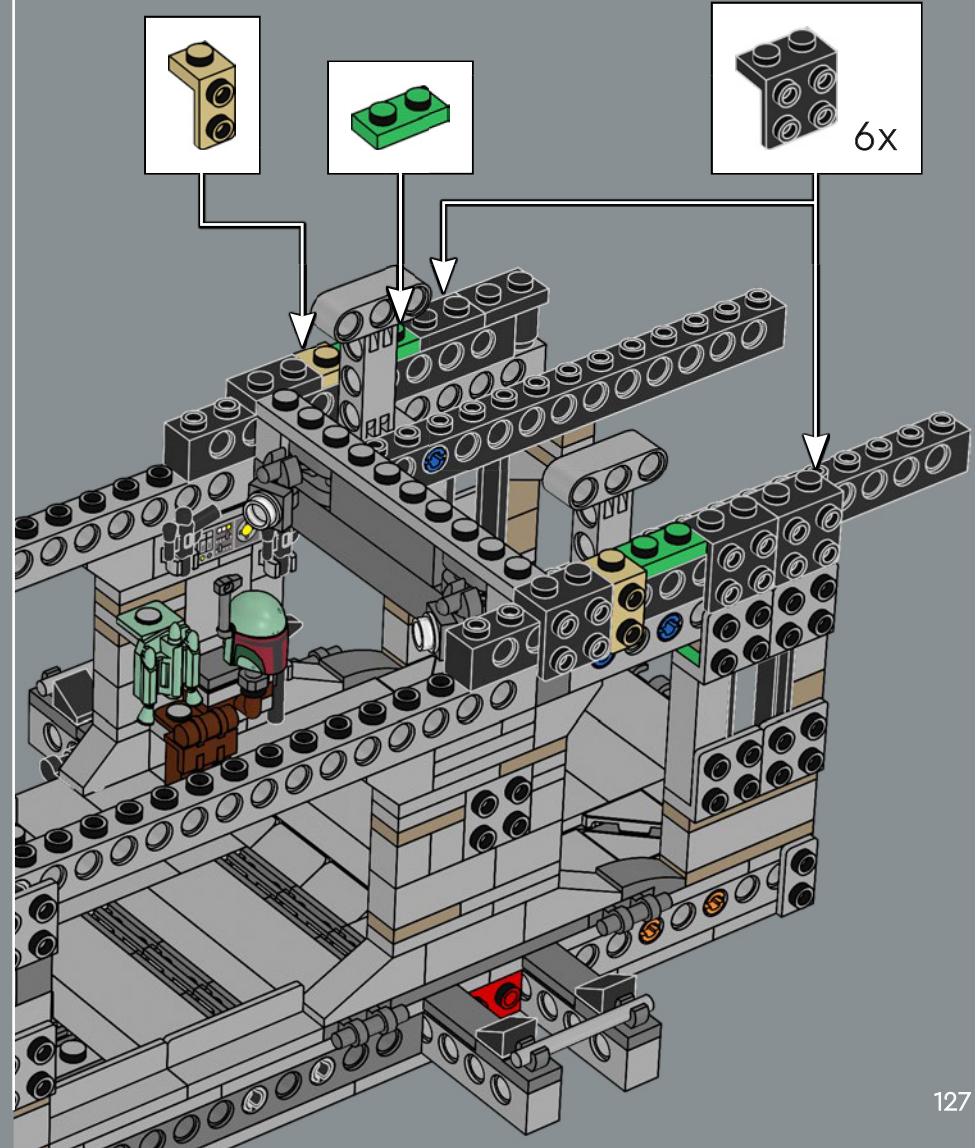


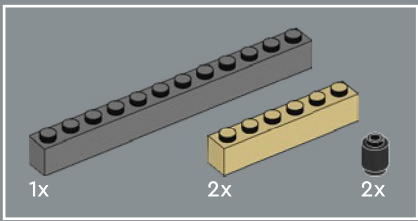


222

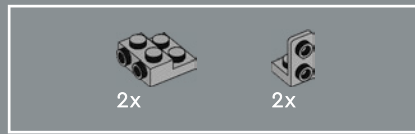
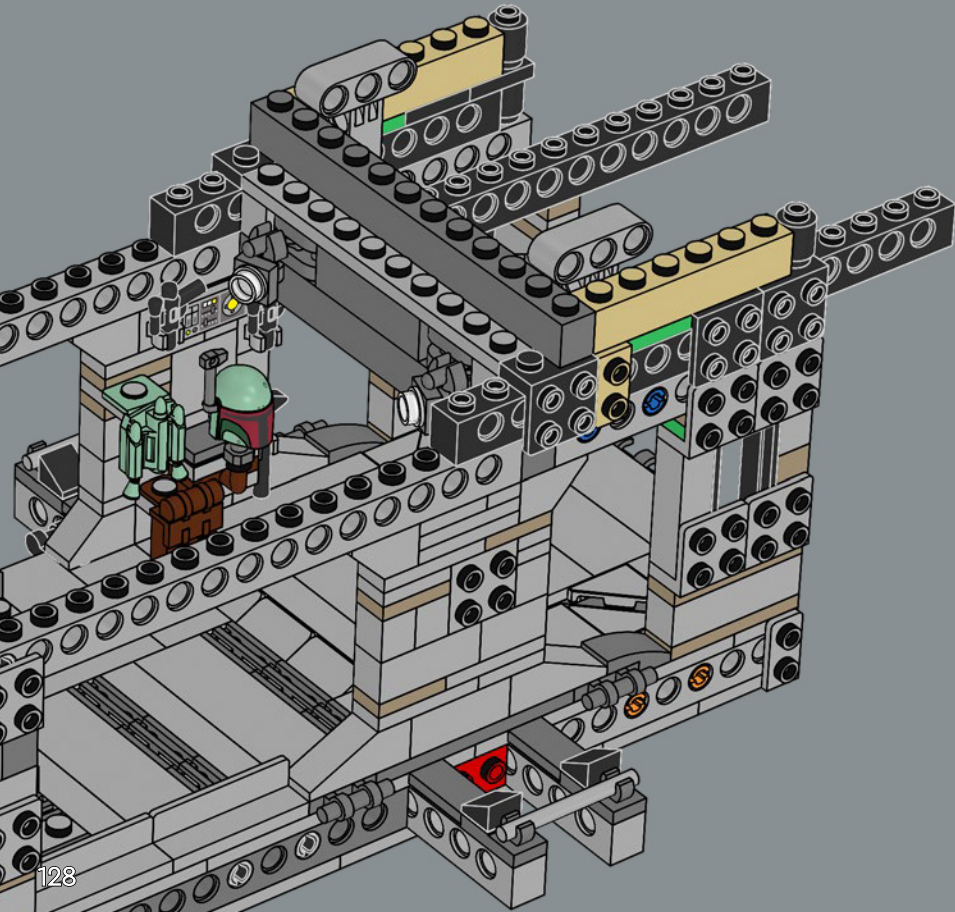


223

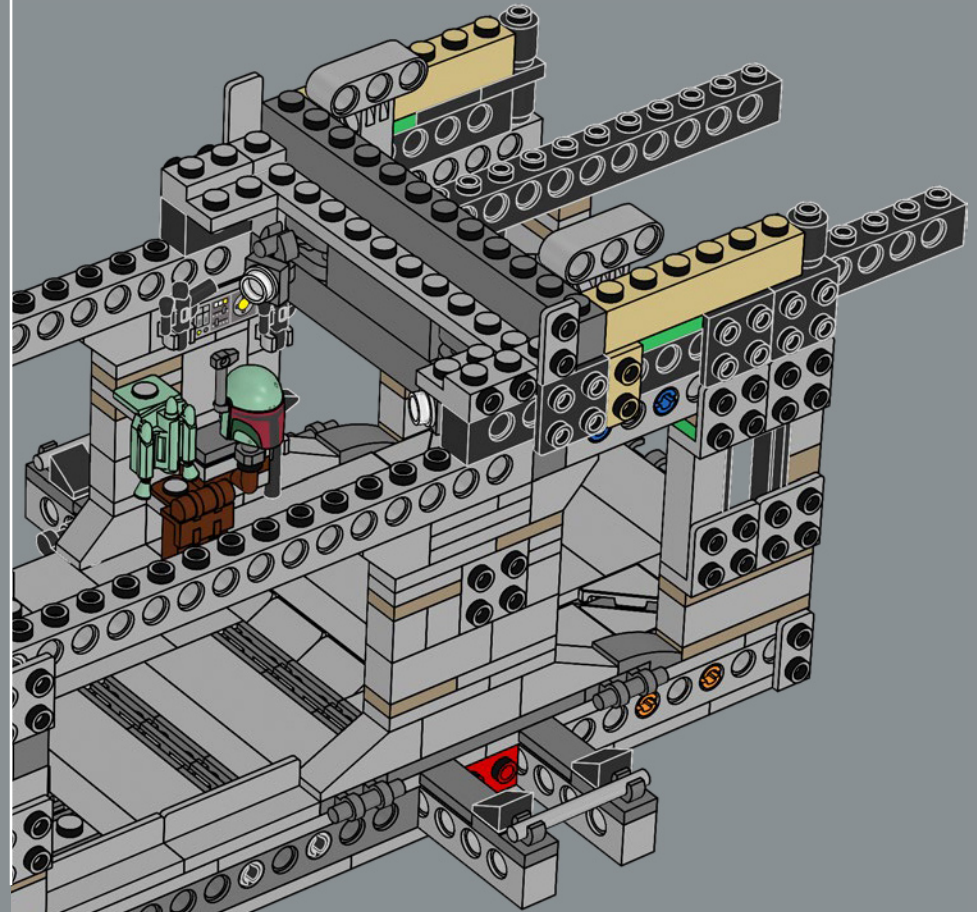




224



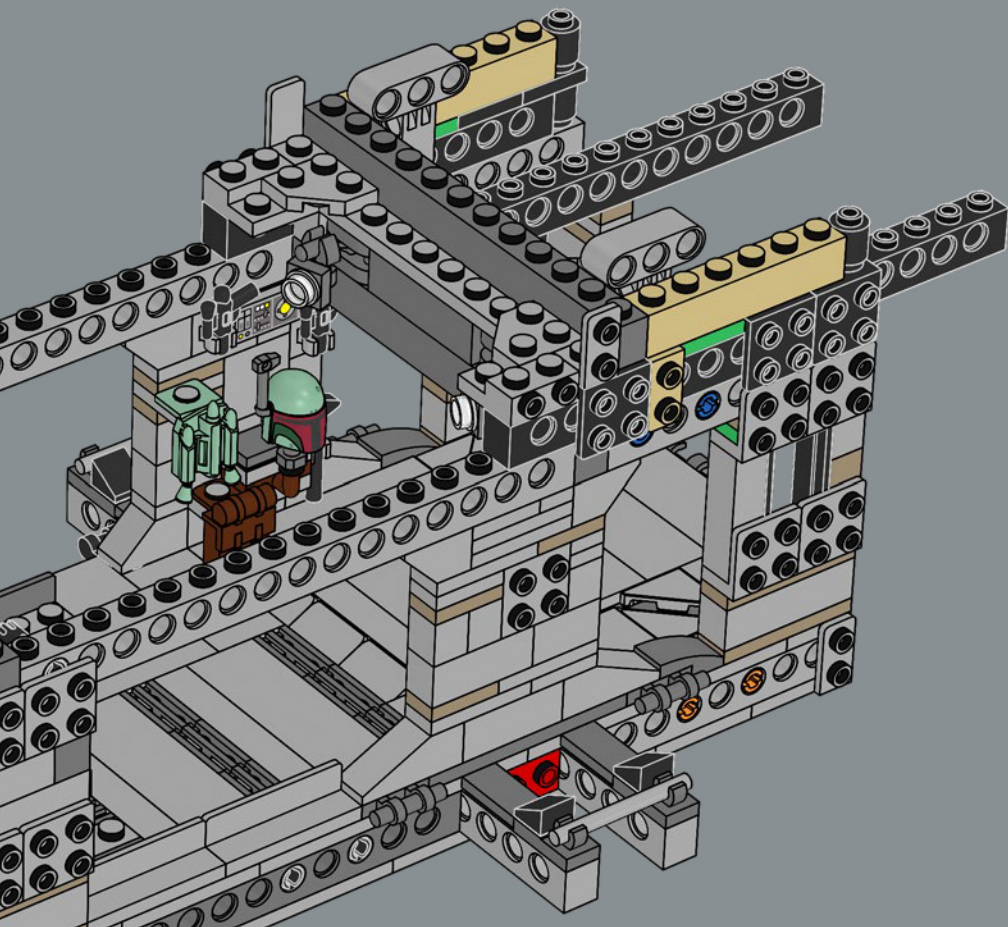
225





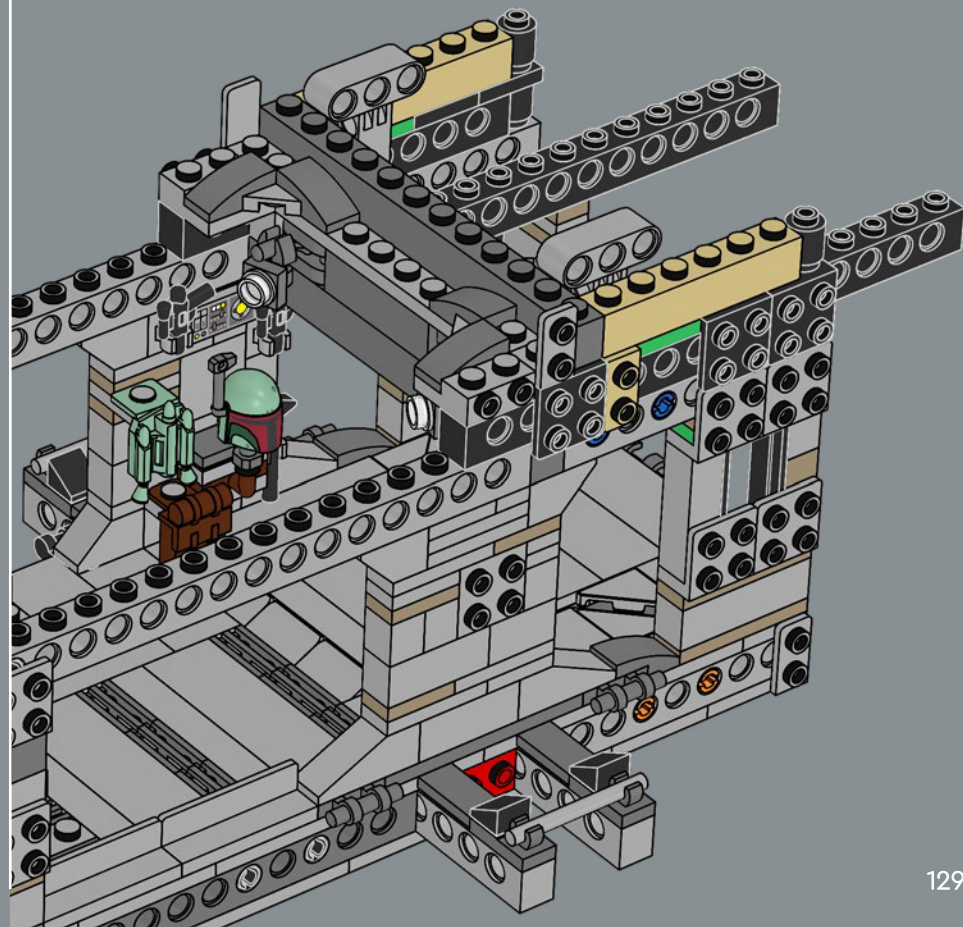
2x

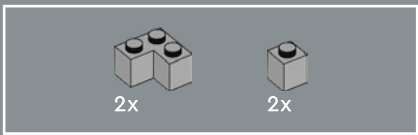
226



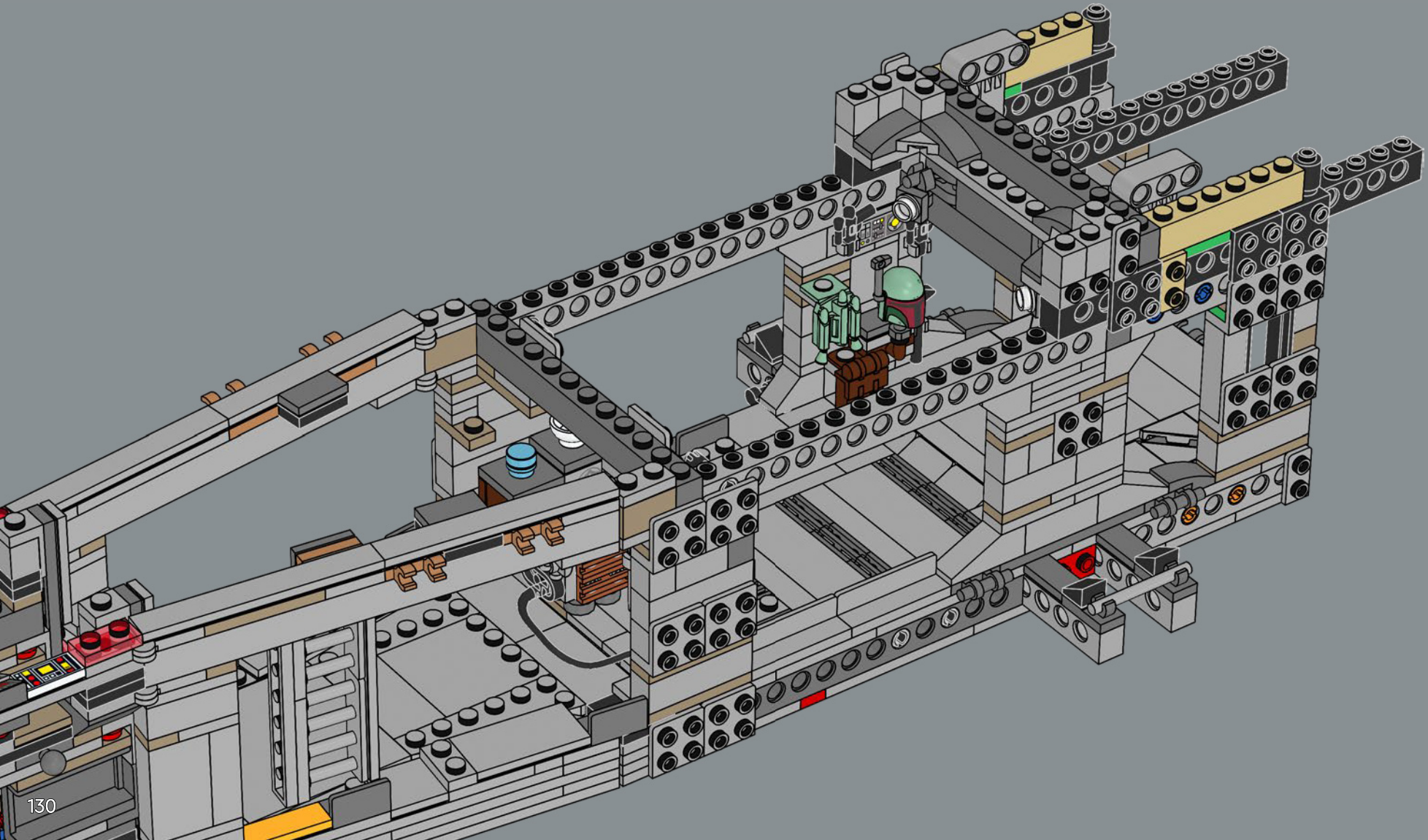
4x

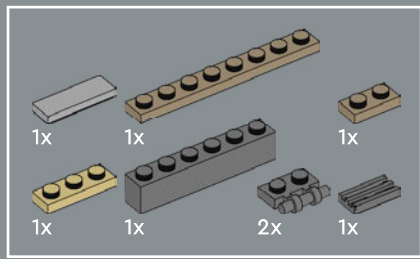
227



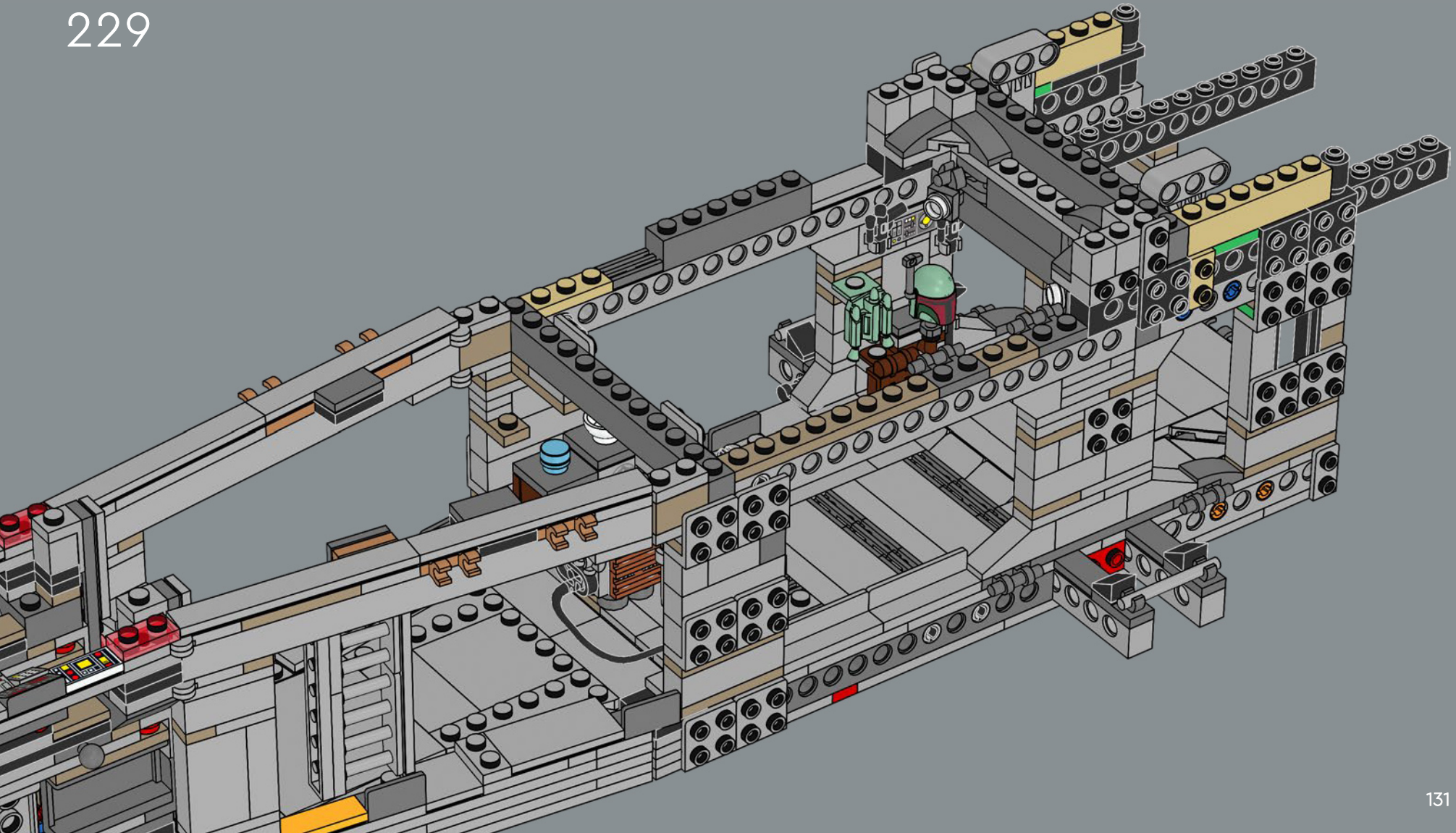


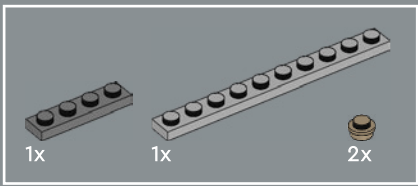
228



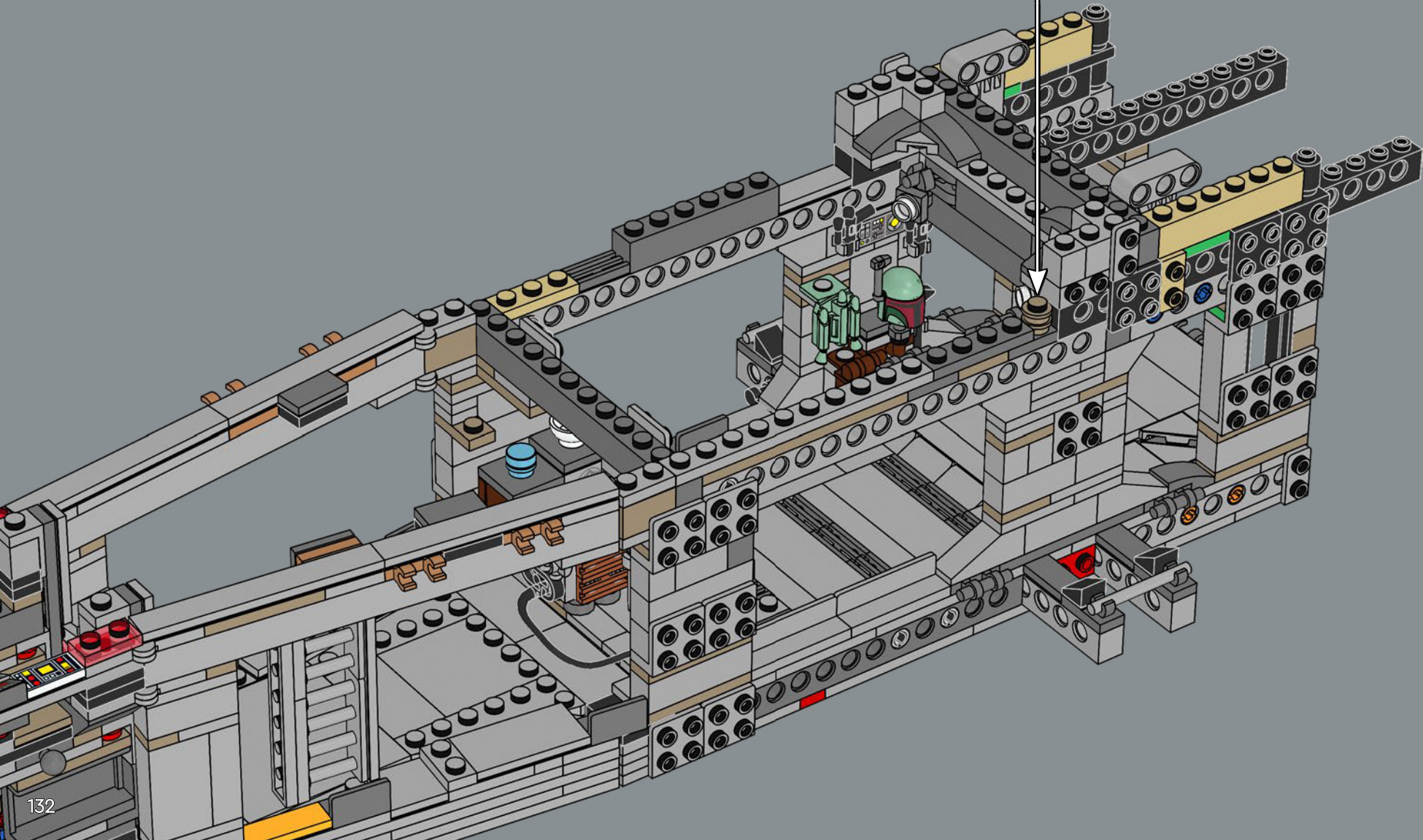
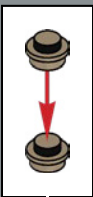


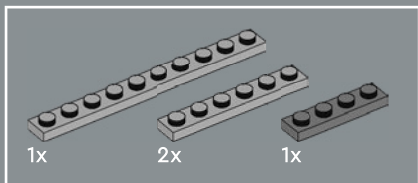
229



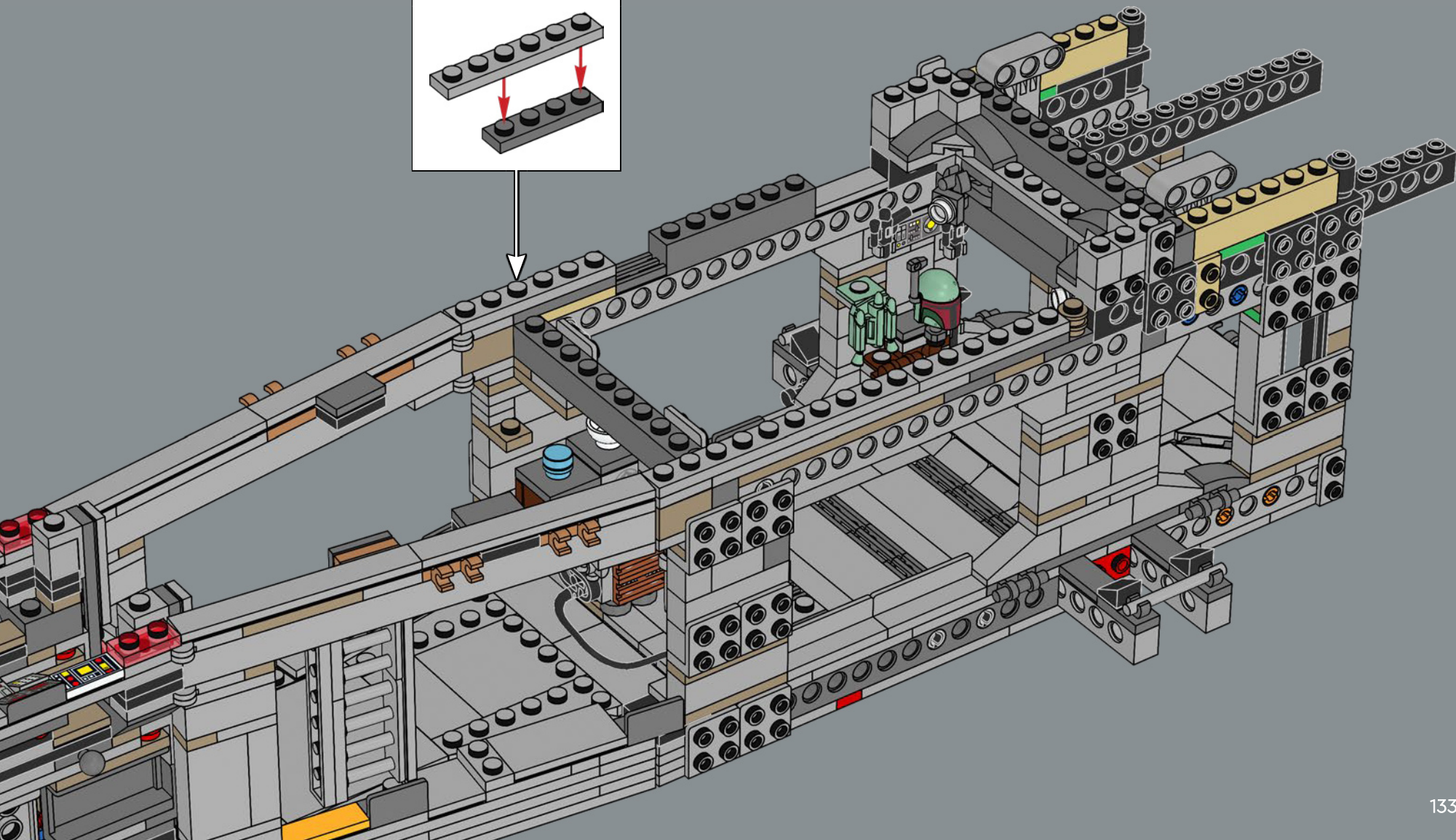
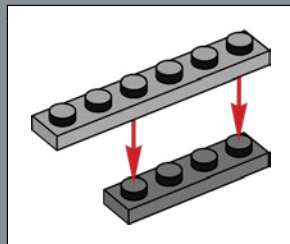


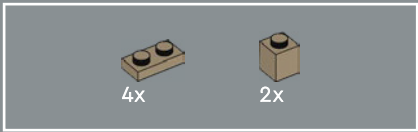
230



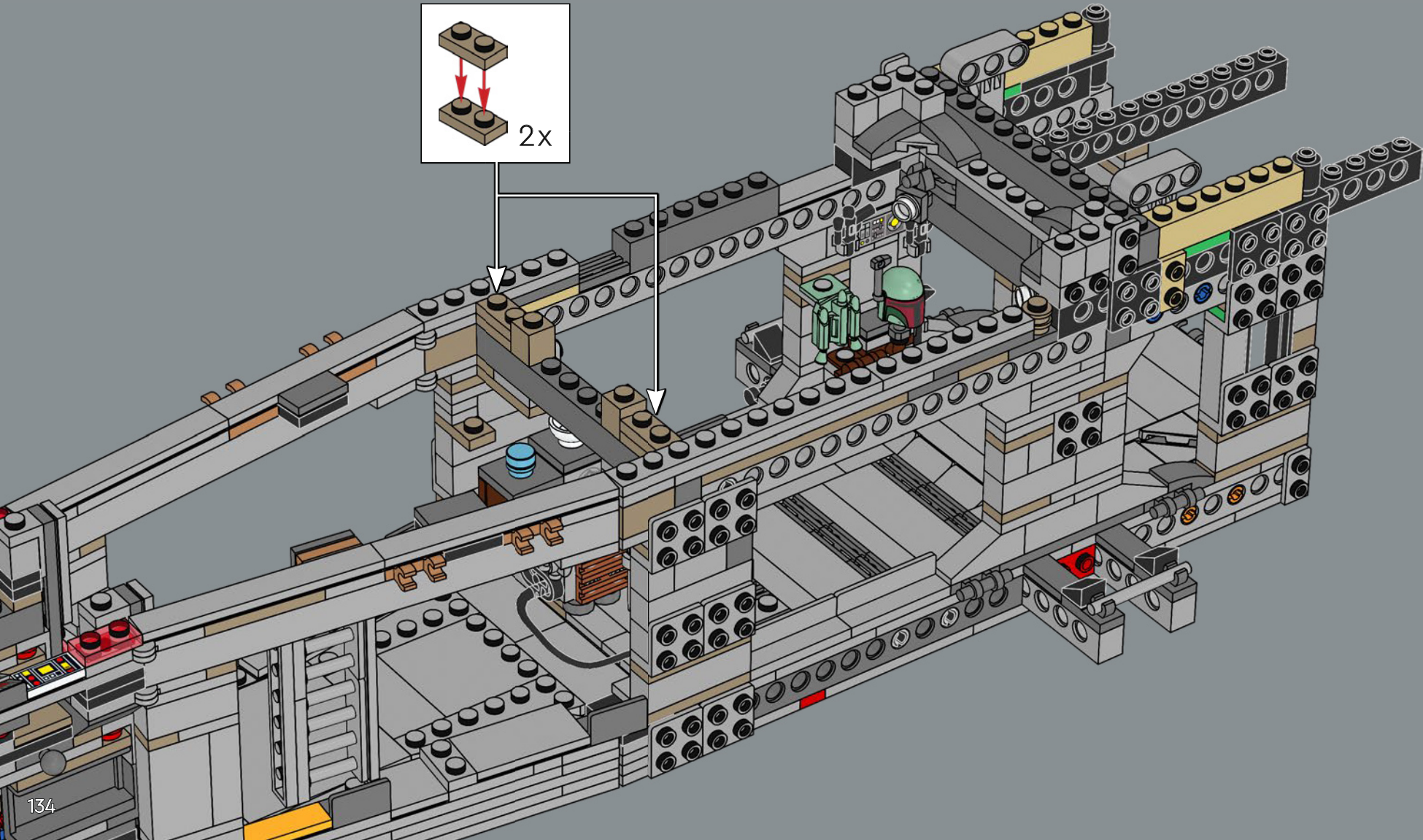
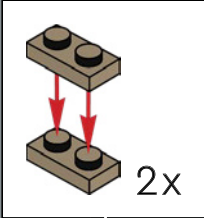


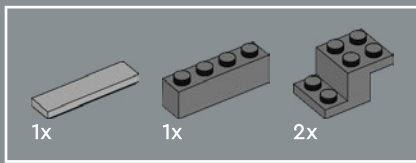
231



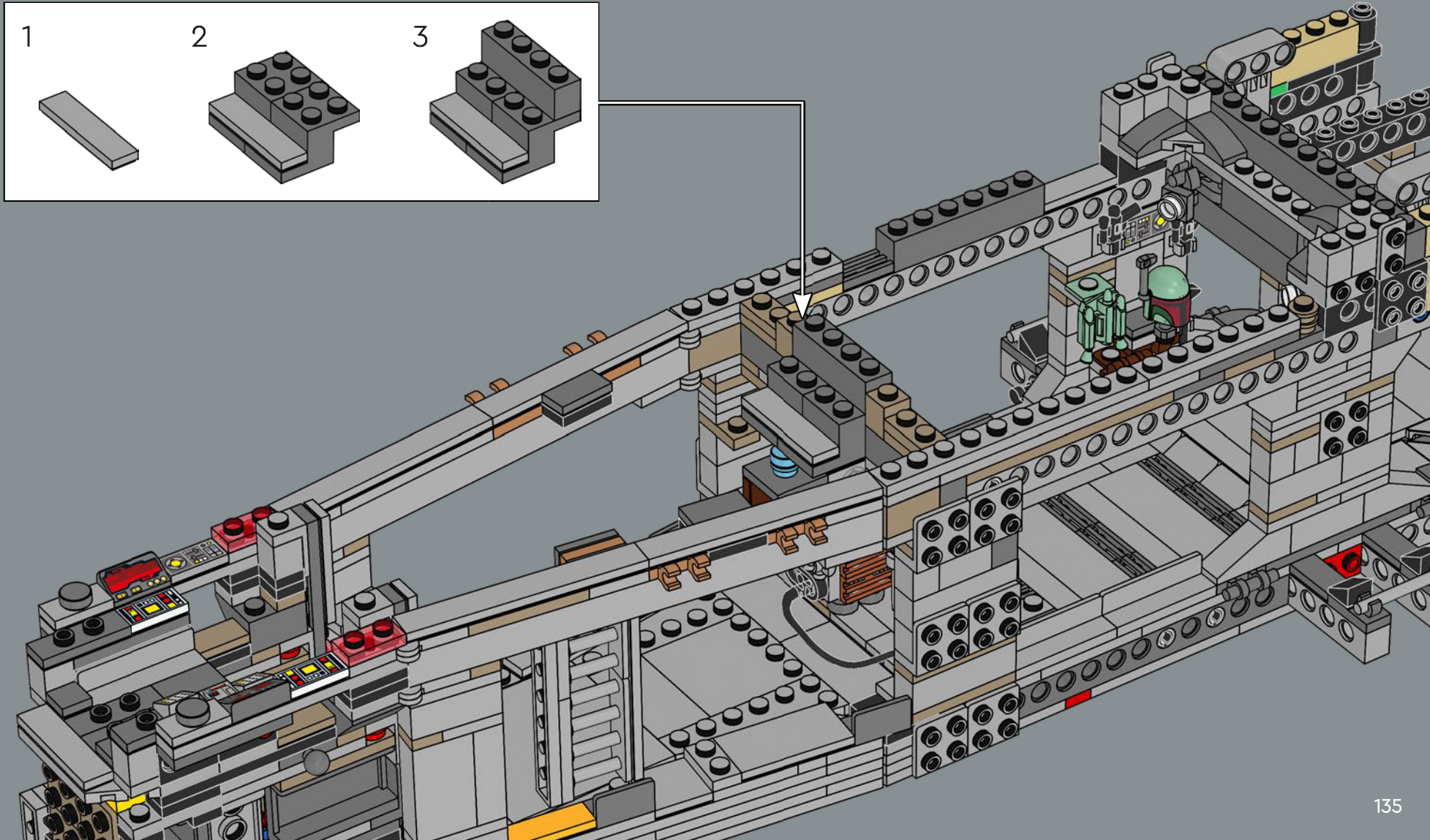
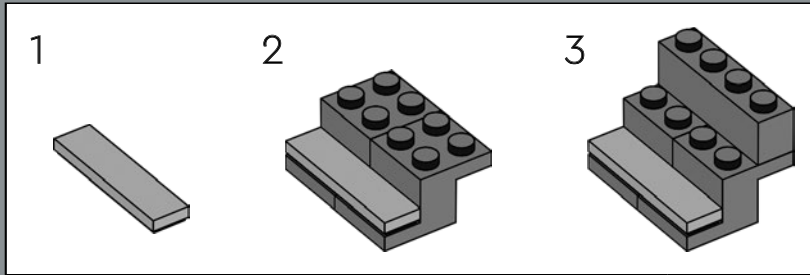


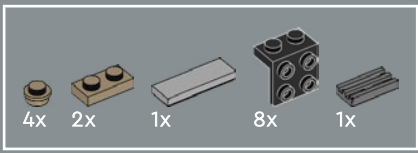
232



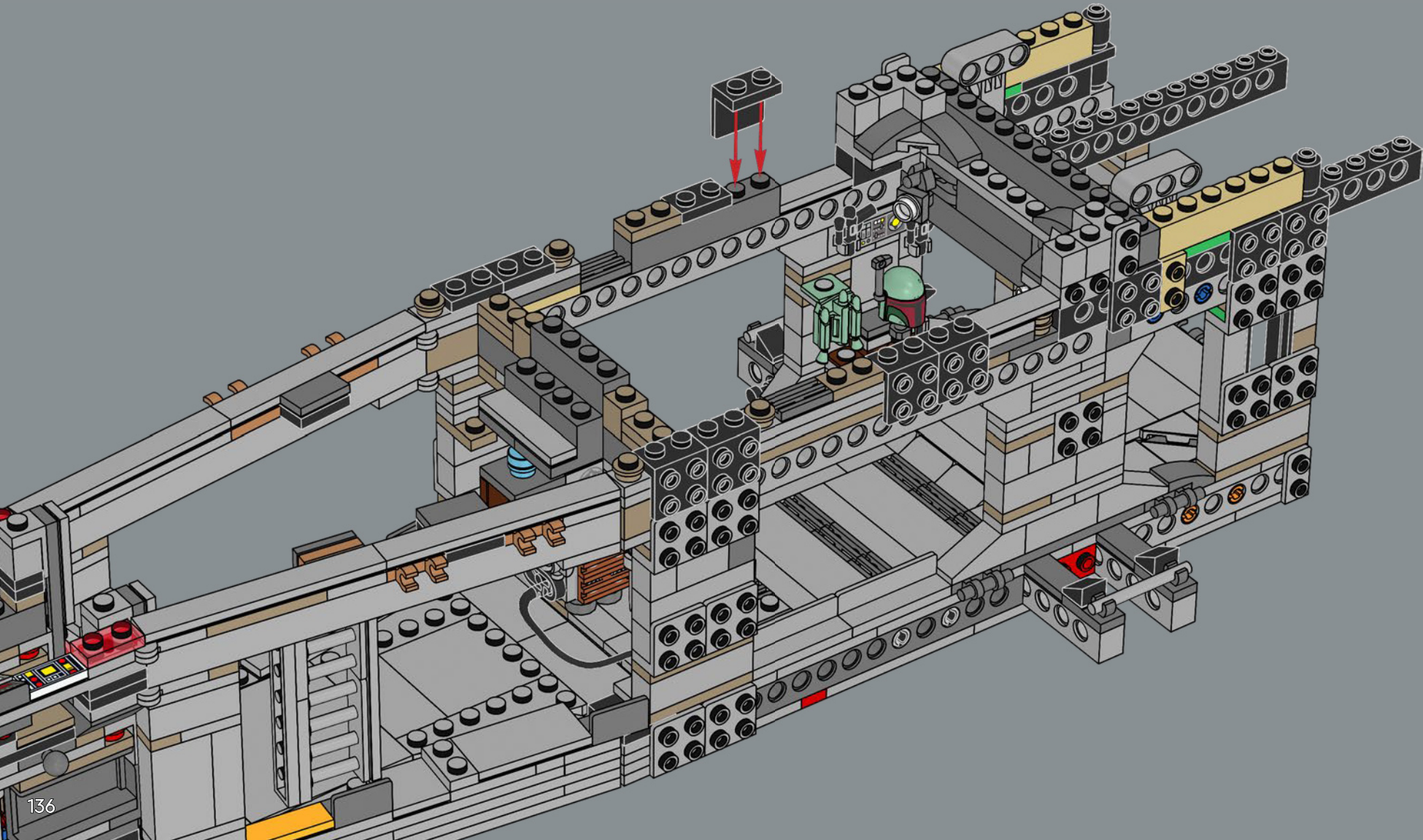


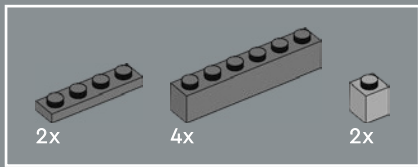
233



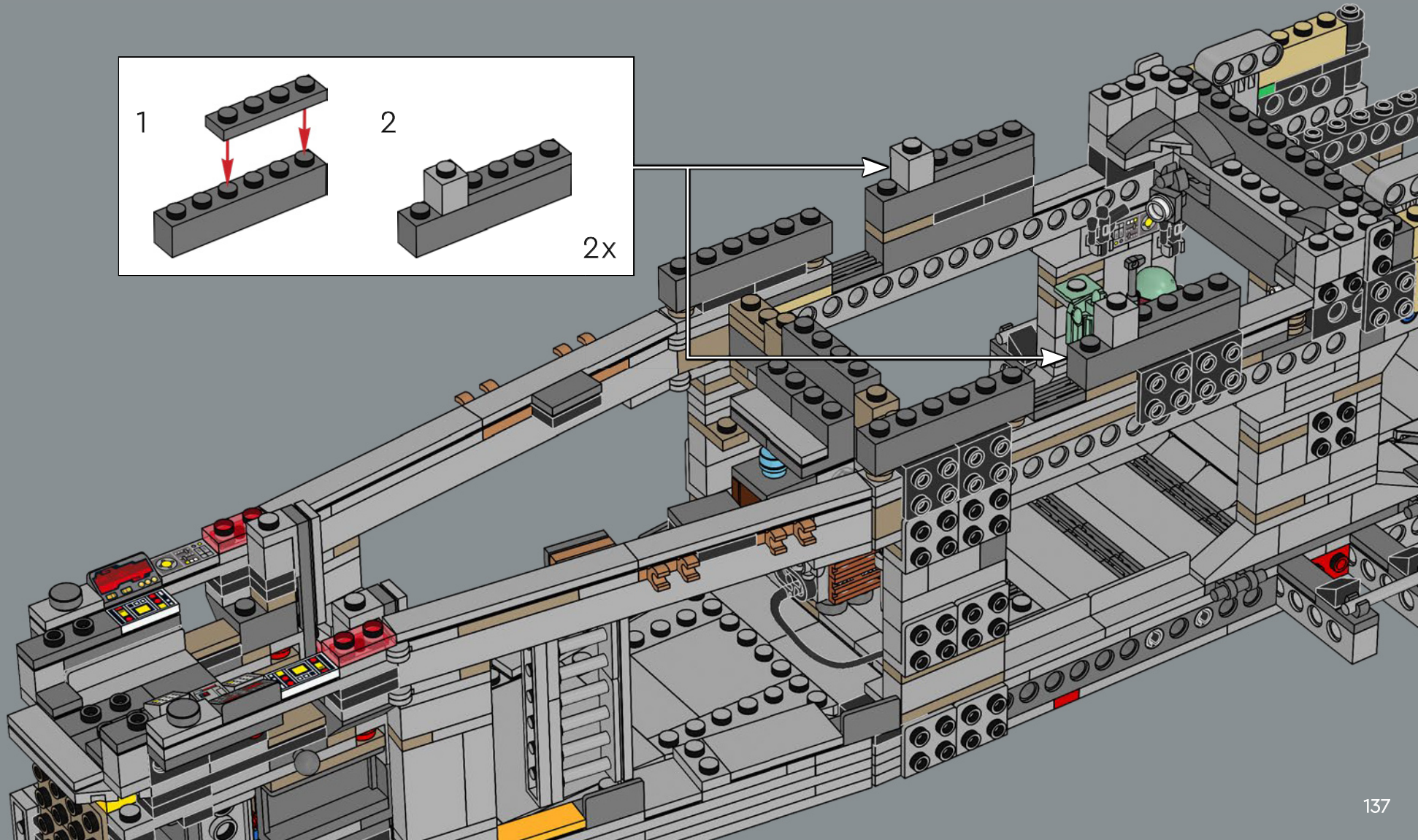
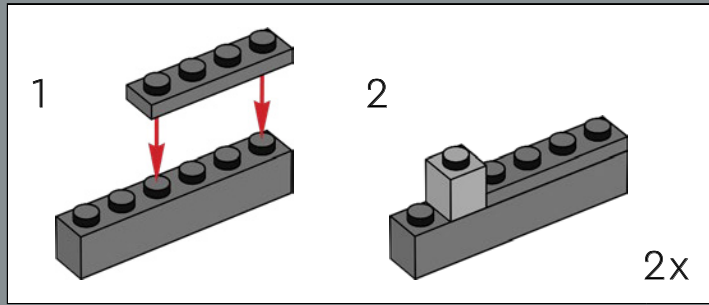


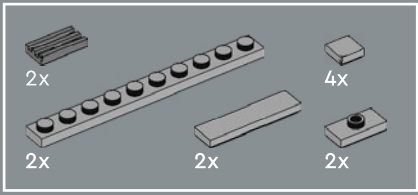
234



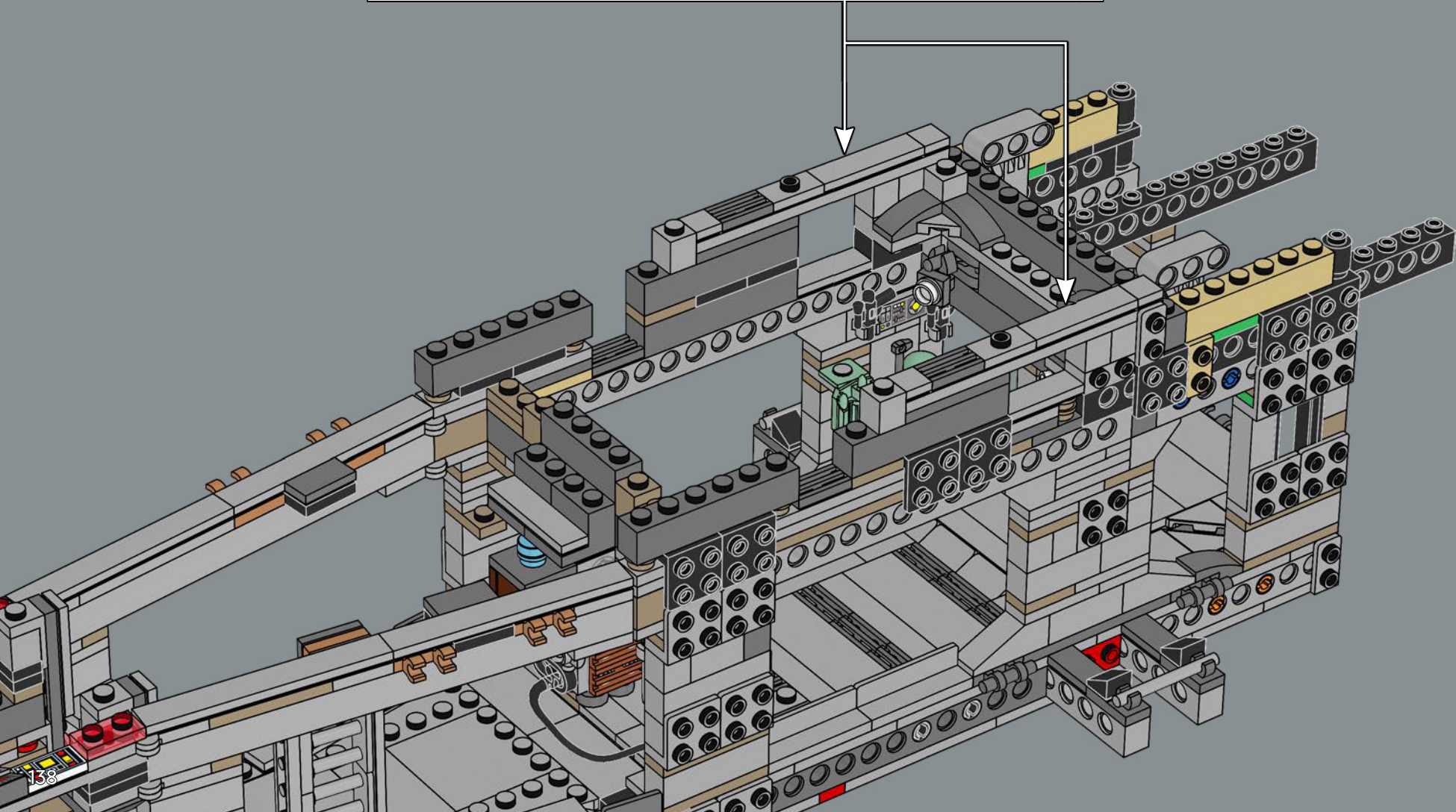
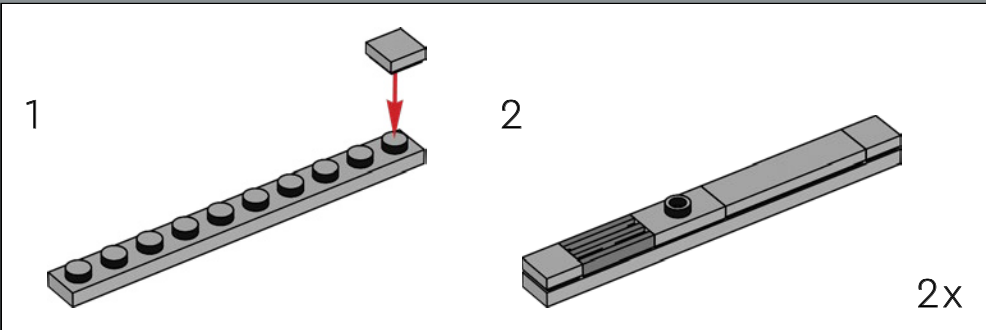


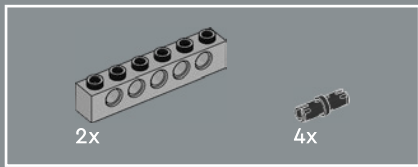
235



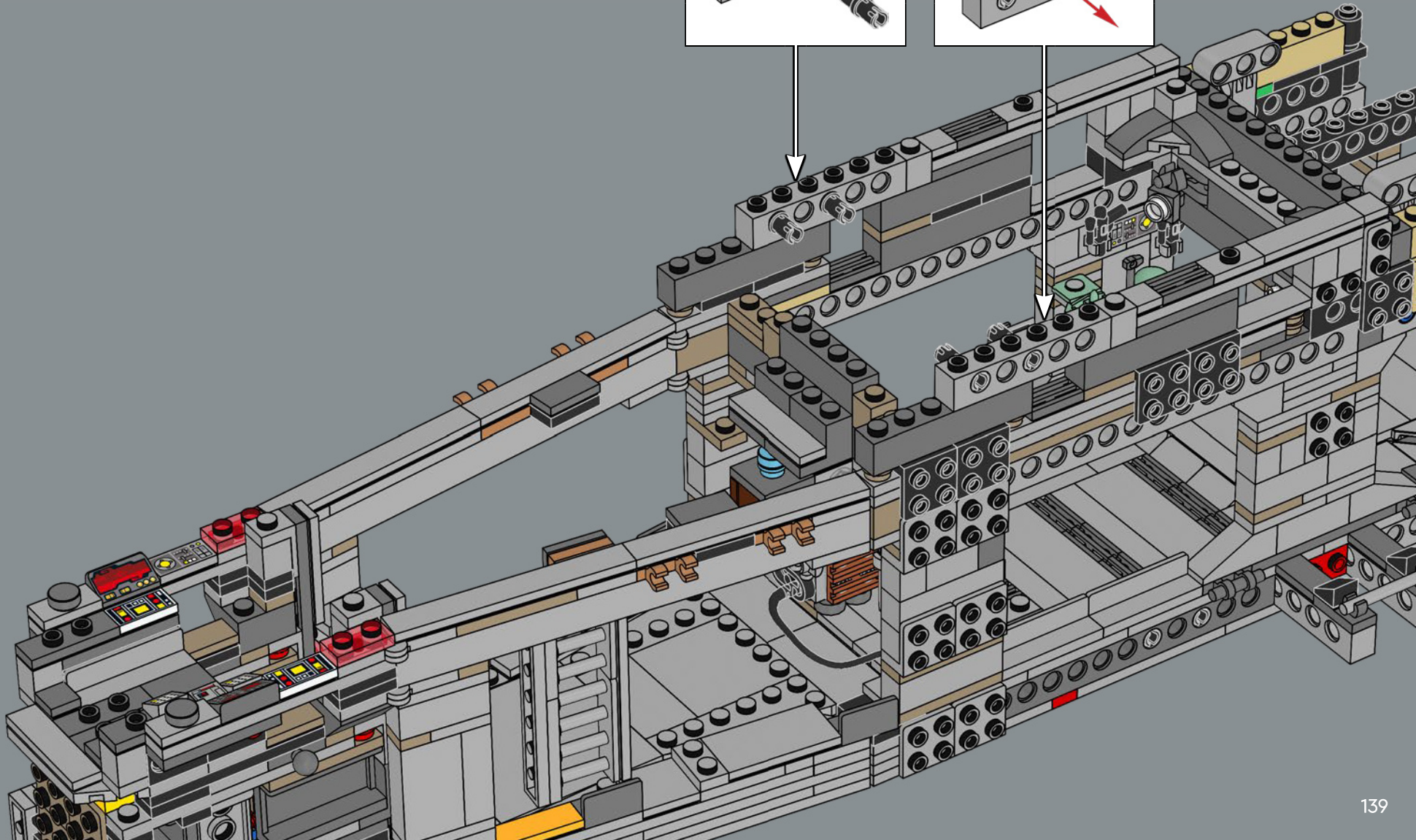
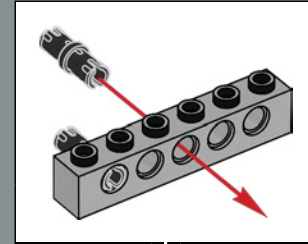
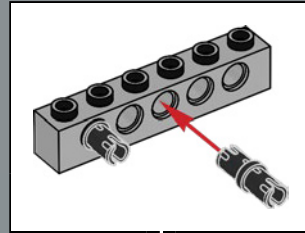


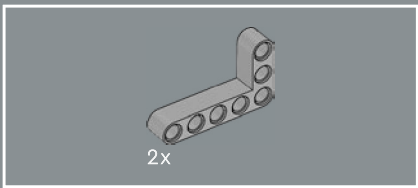
236



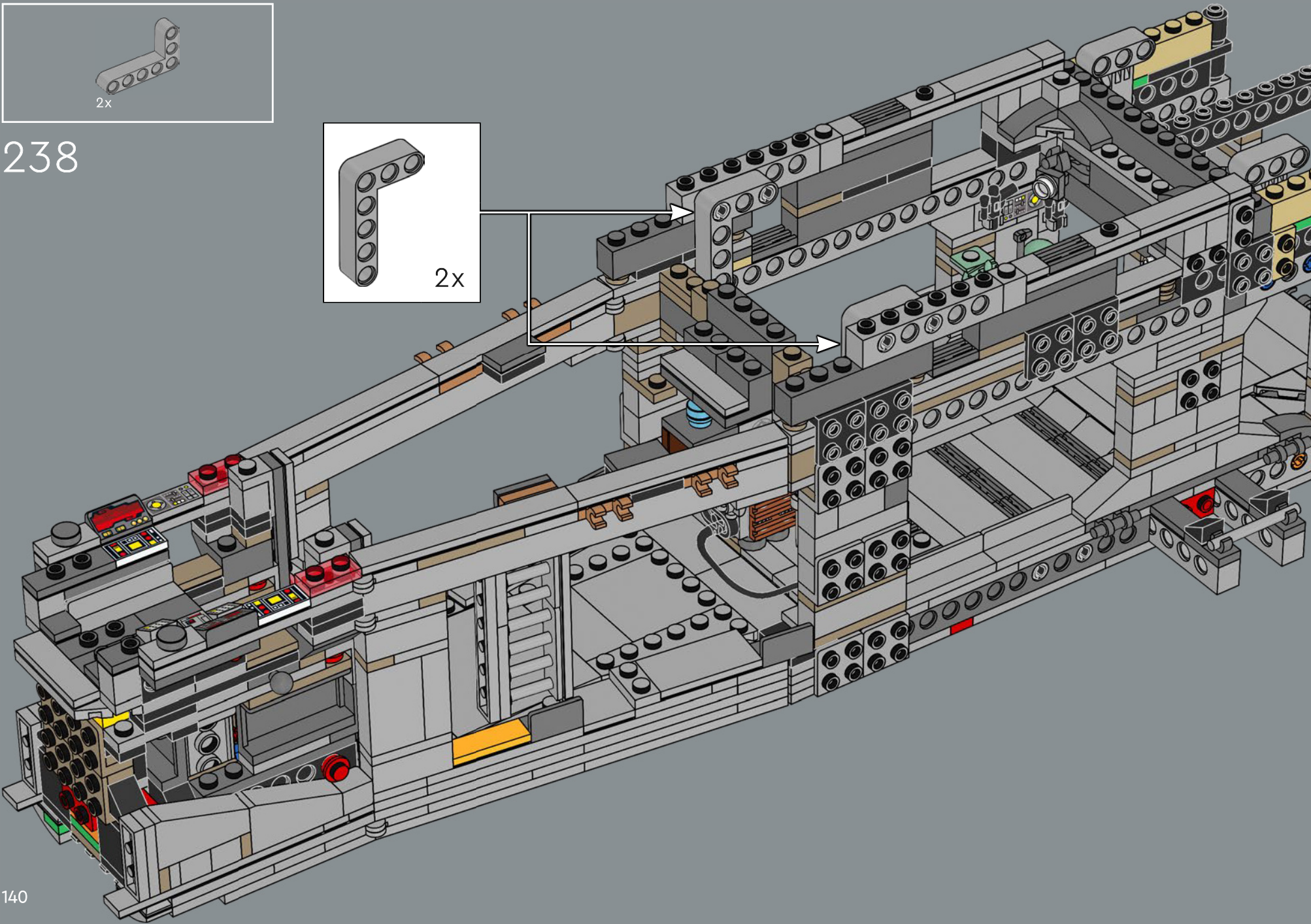
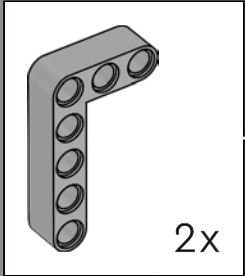


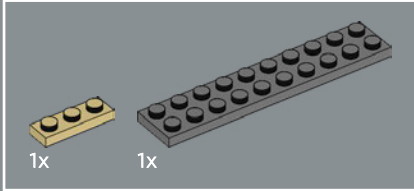
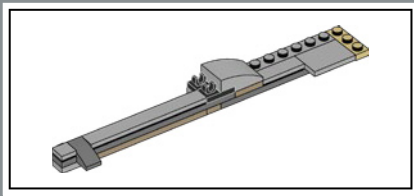
237



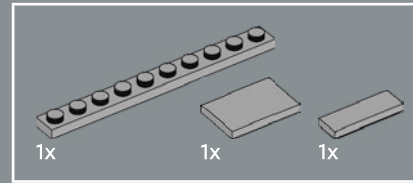
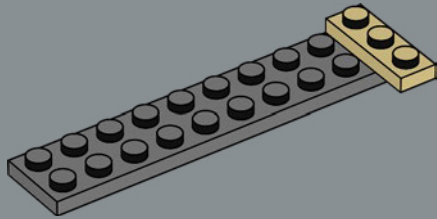


238

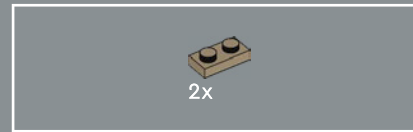
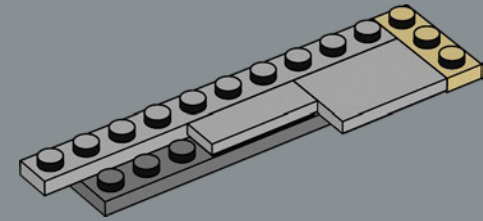




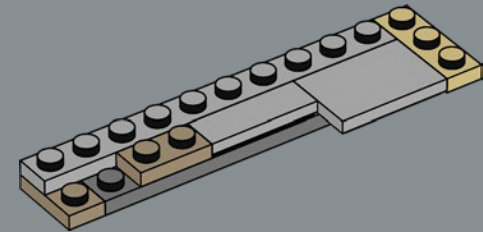
239

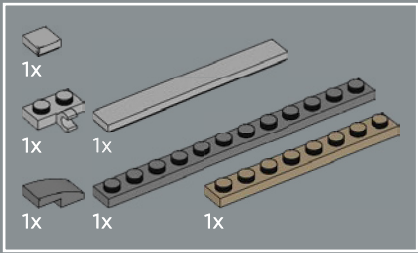


240

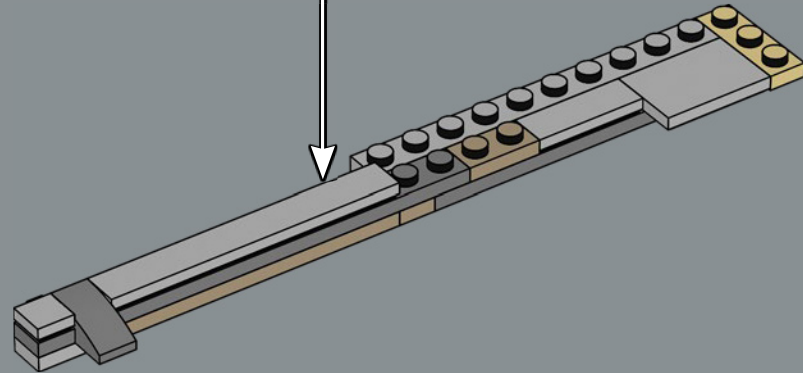
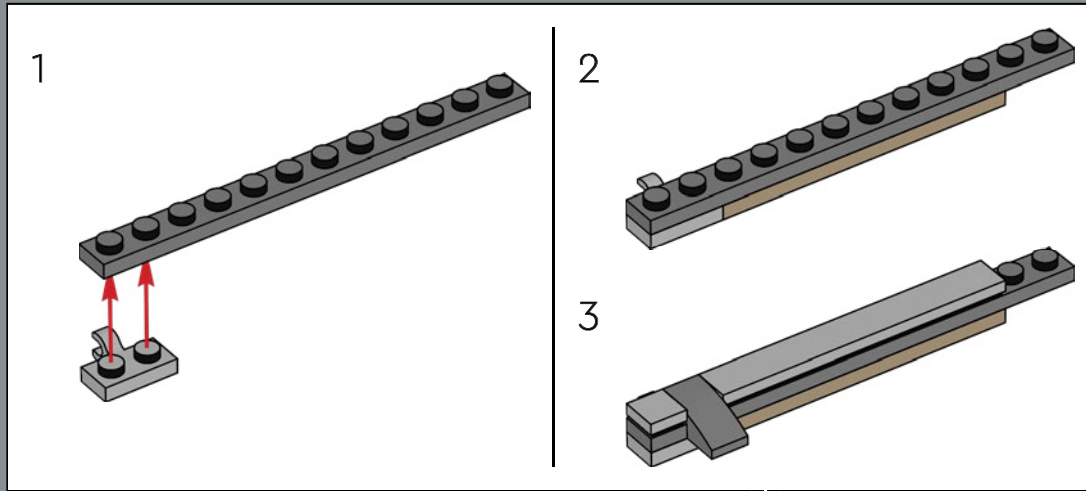


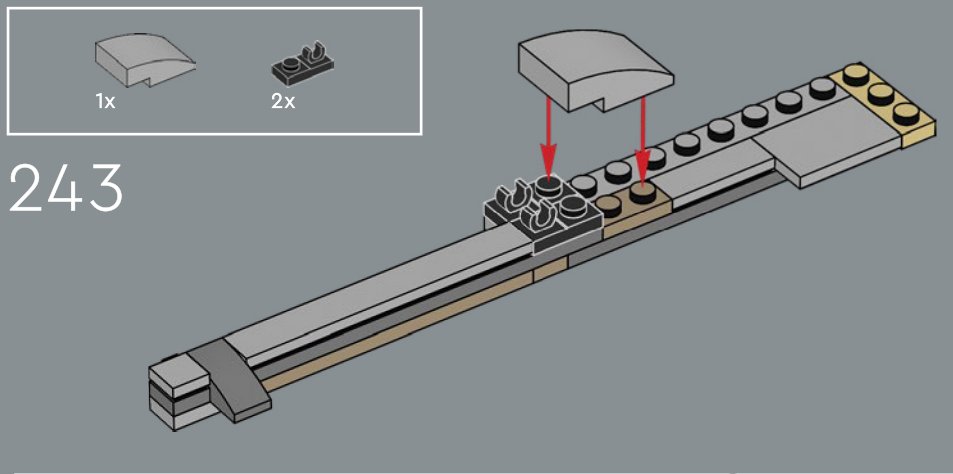
241





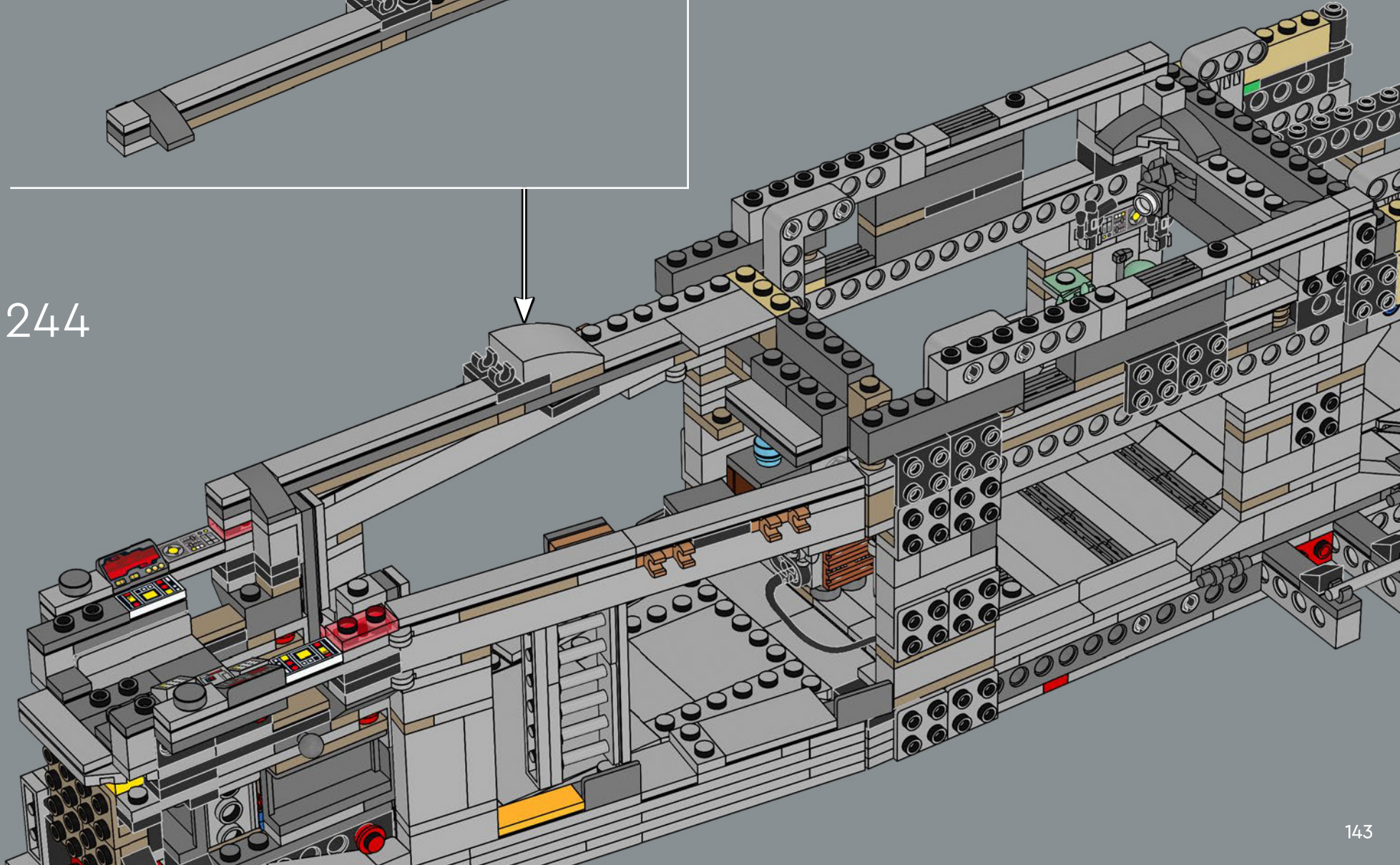
242

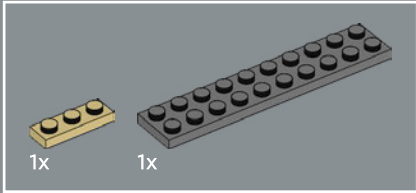
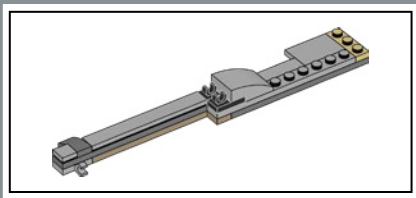




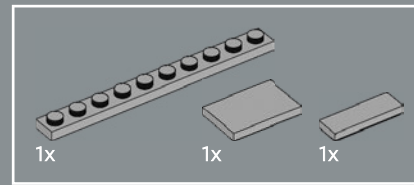
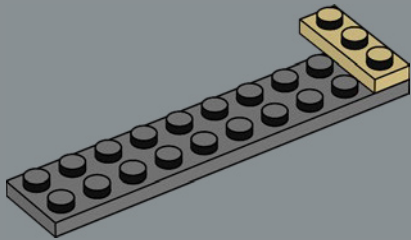
243

244

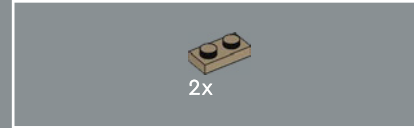
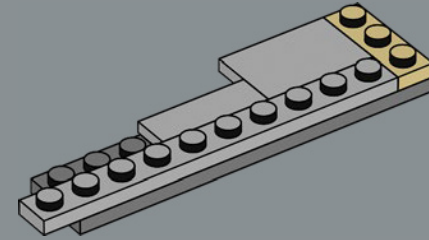




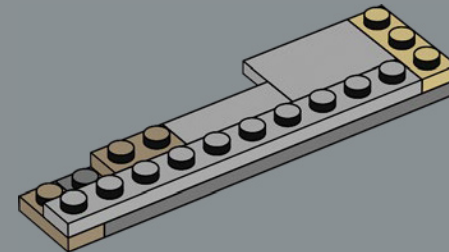
245

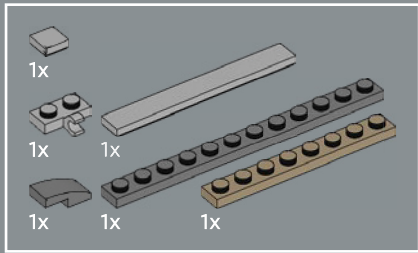


246

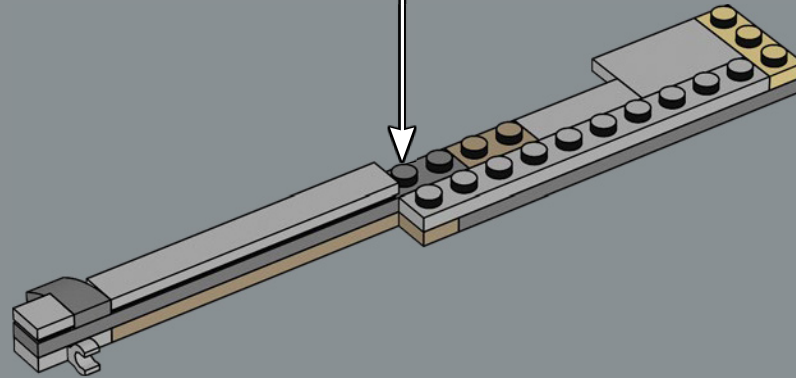
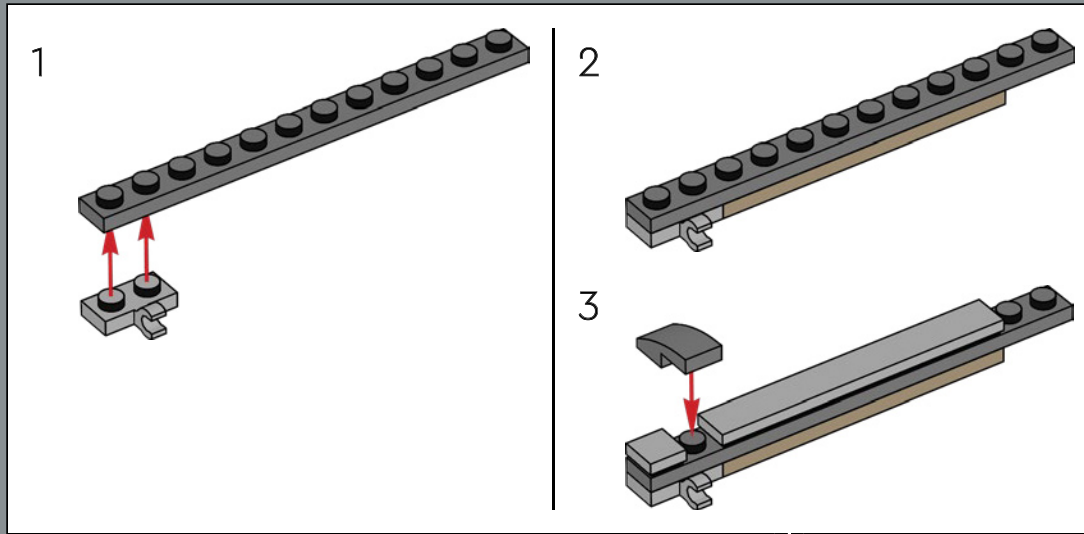


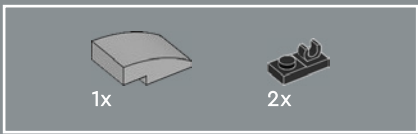
247



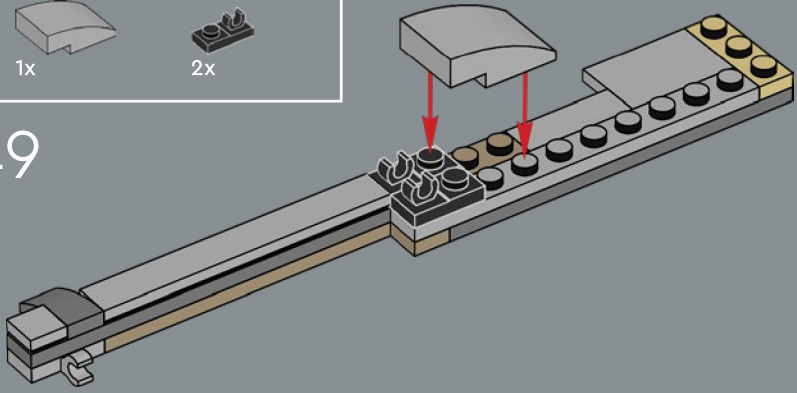


248

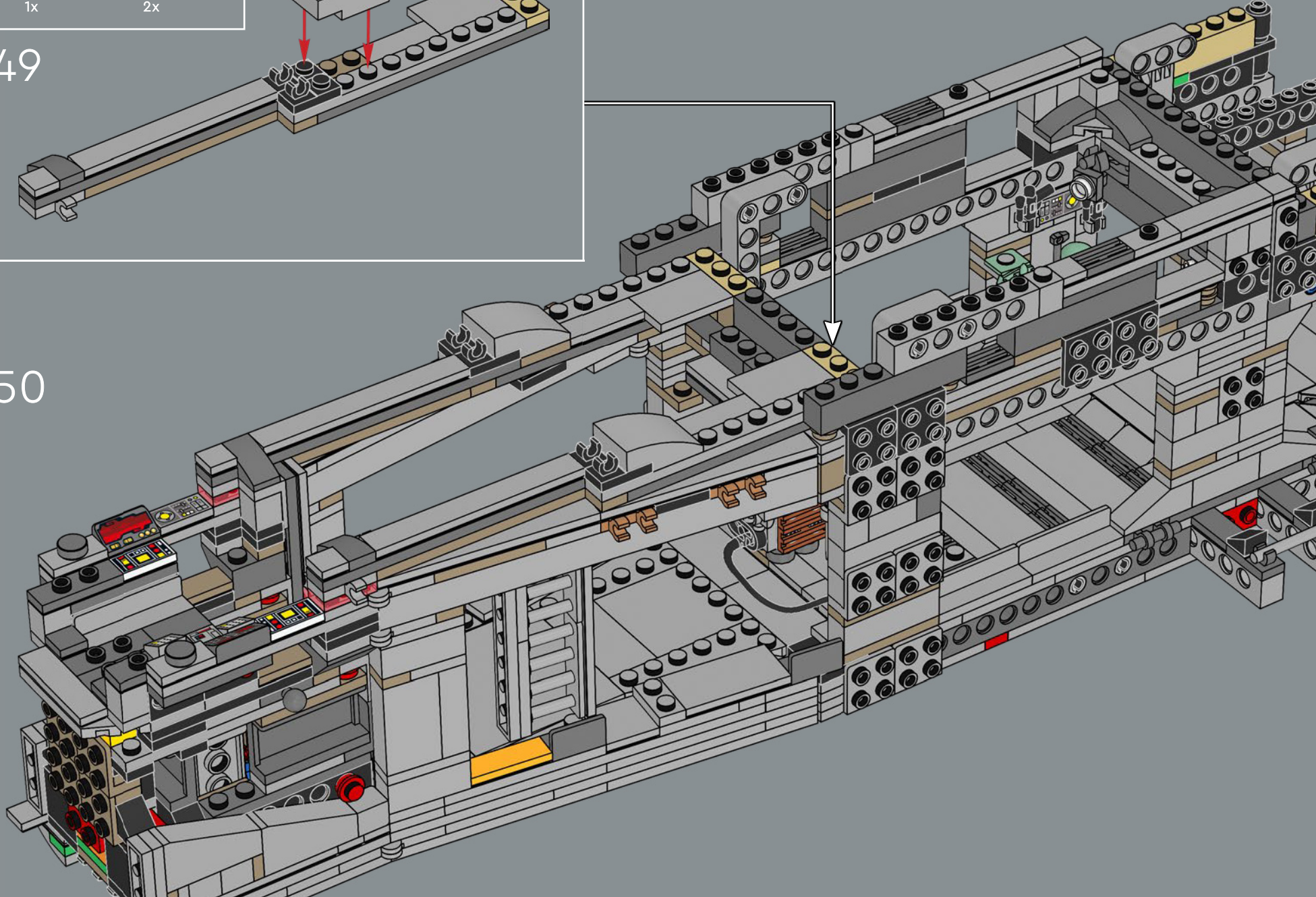


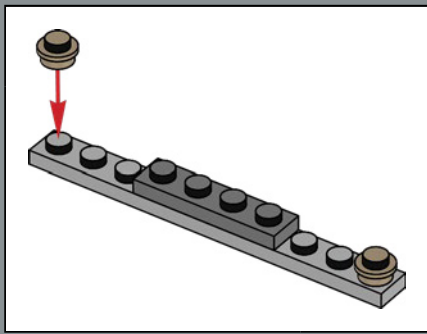
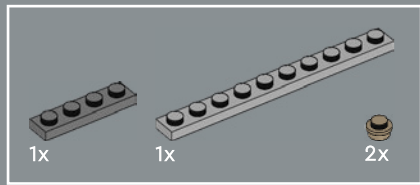


249

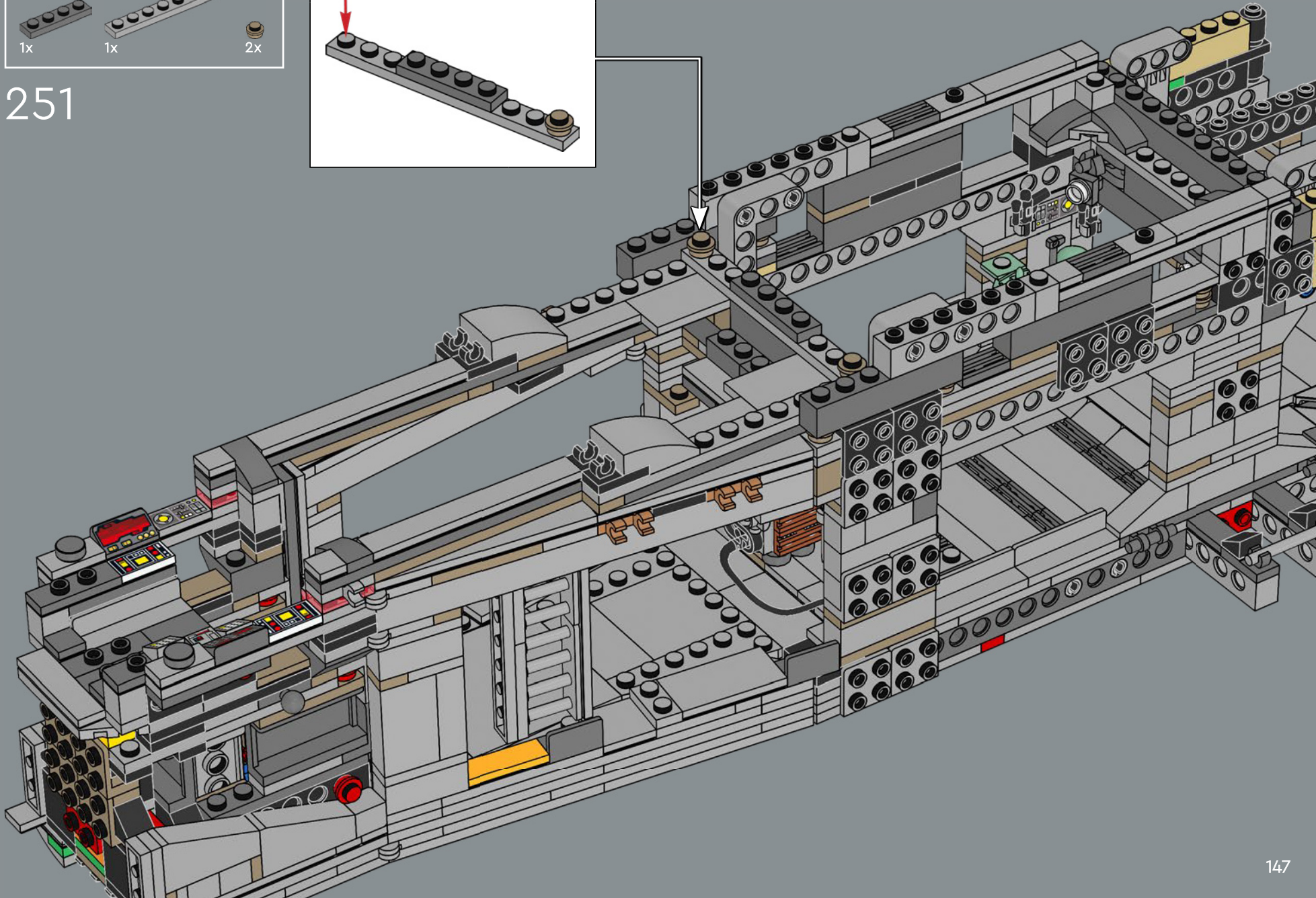


250





251



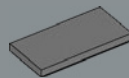
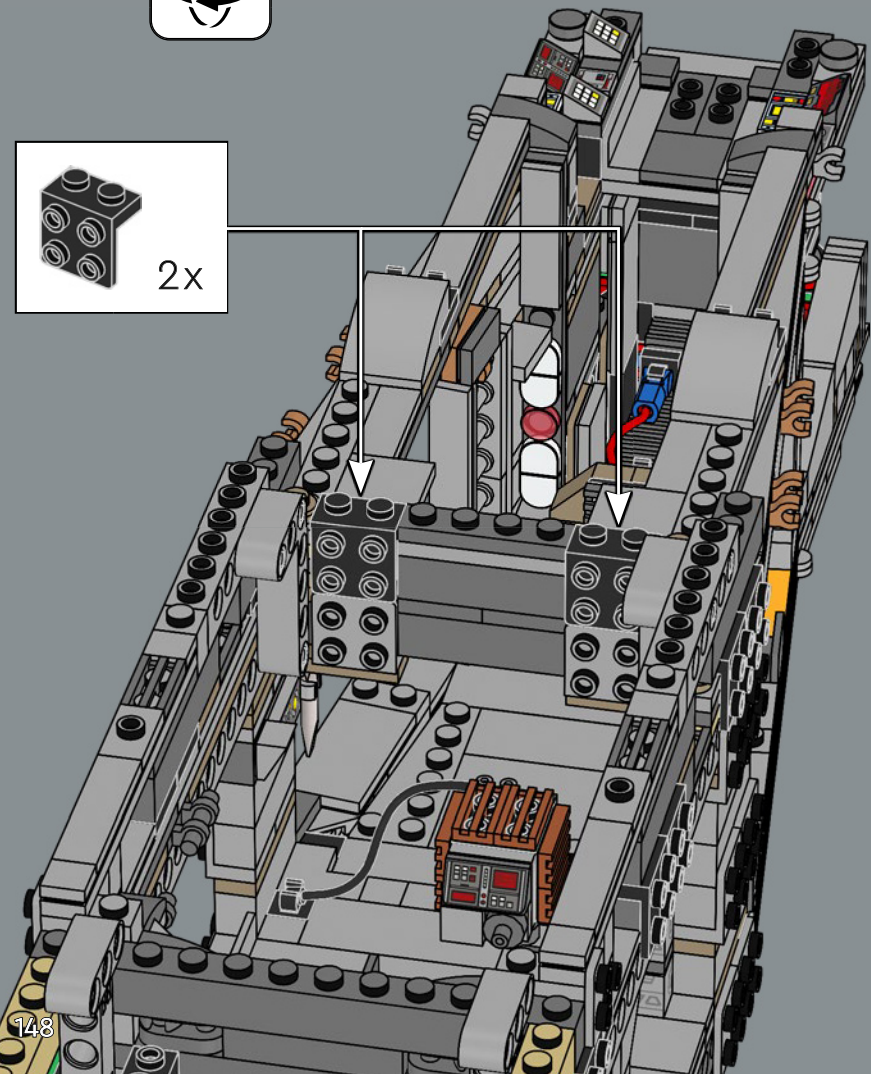


2x

252

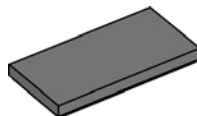


2x

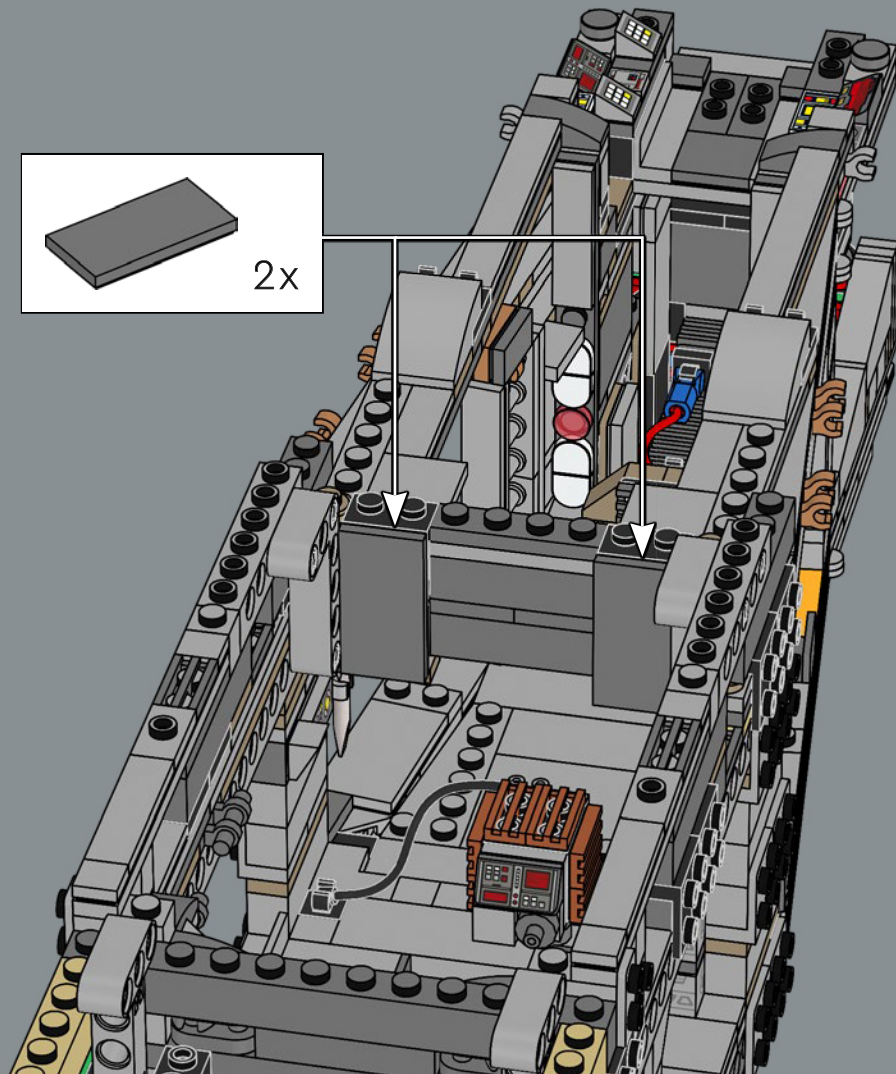


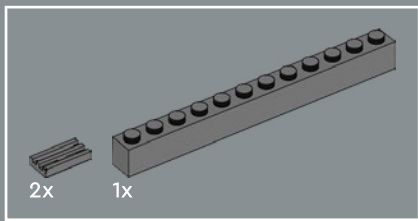
2x

253

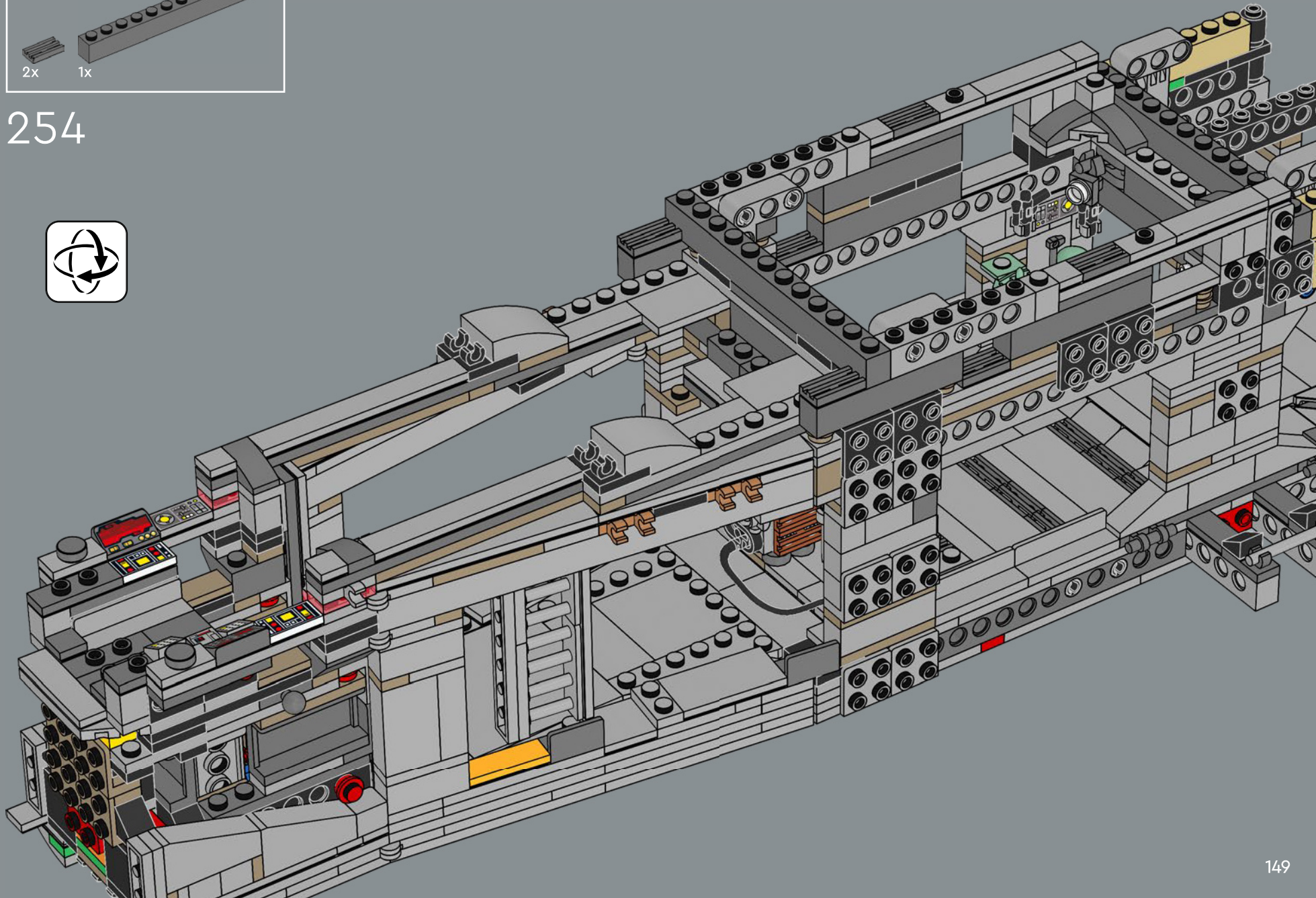


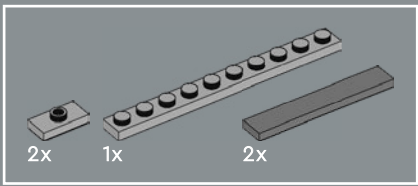
2x



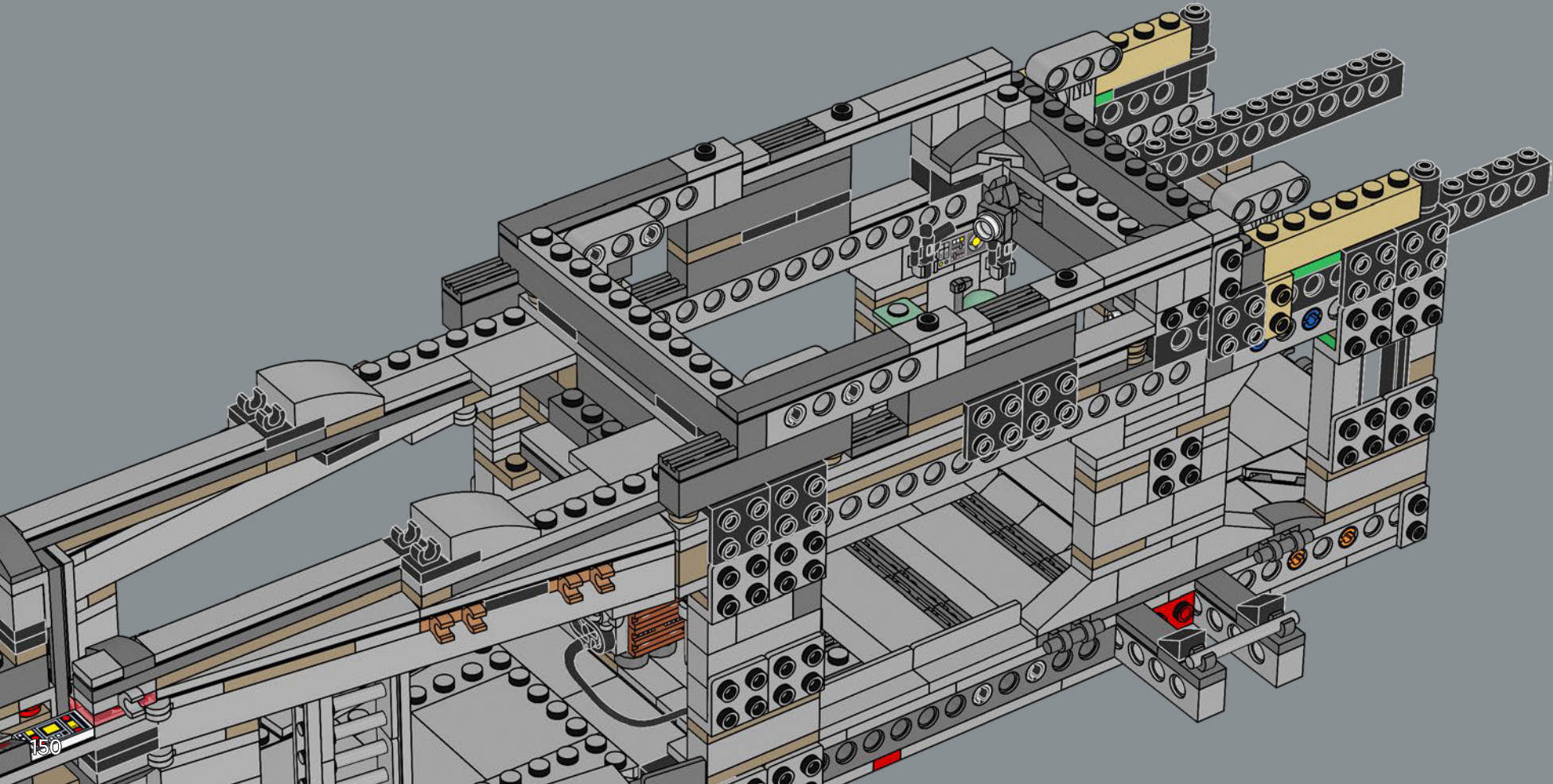


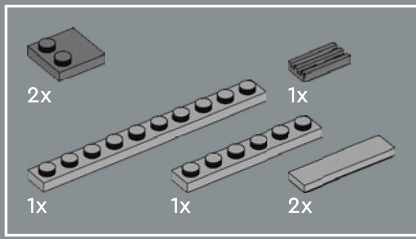
254



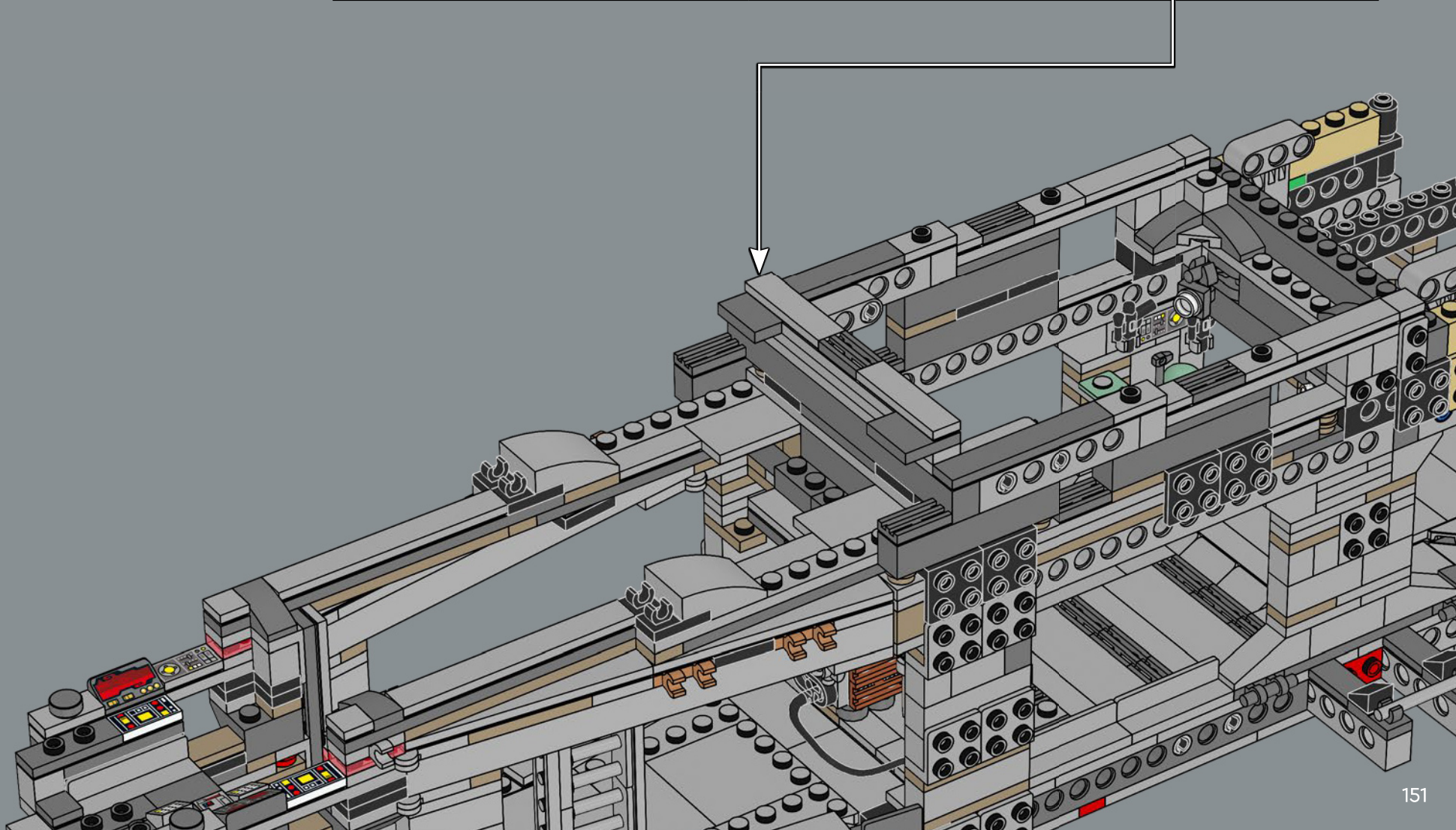
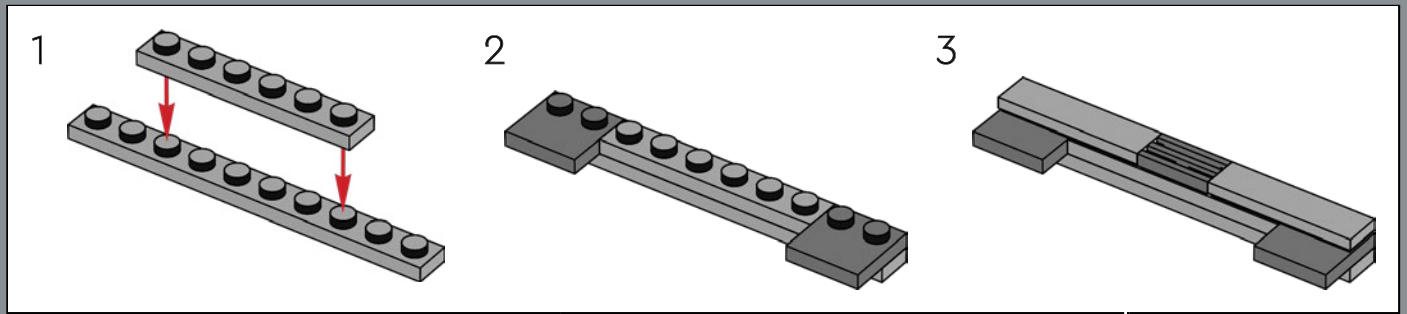


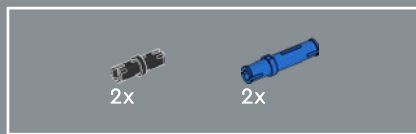
255



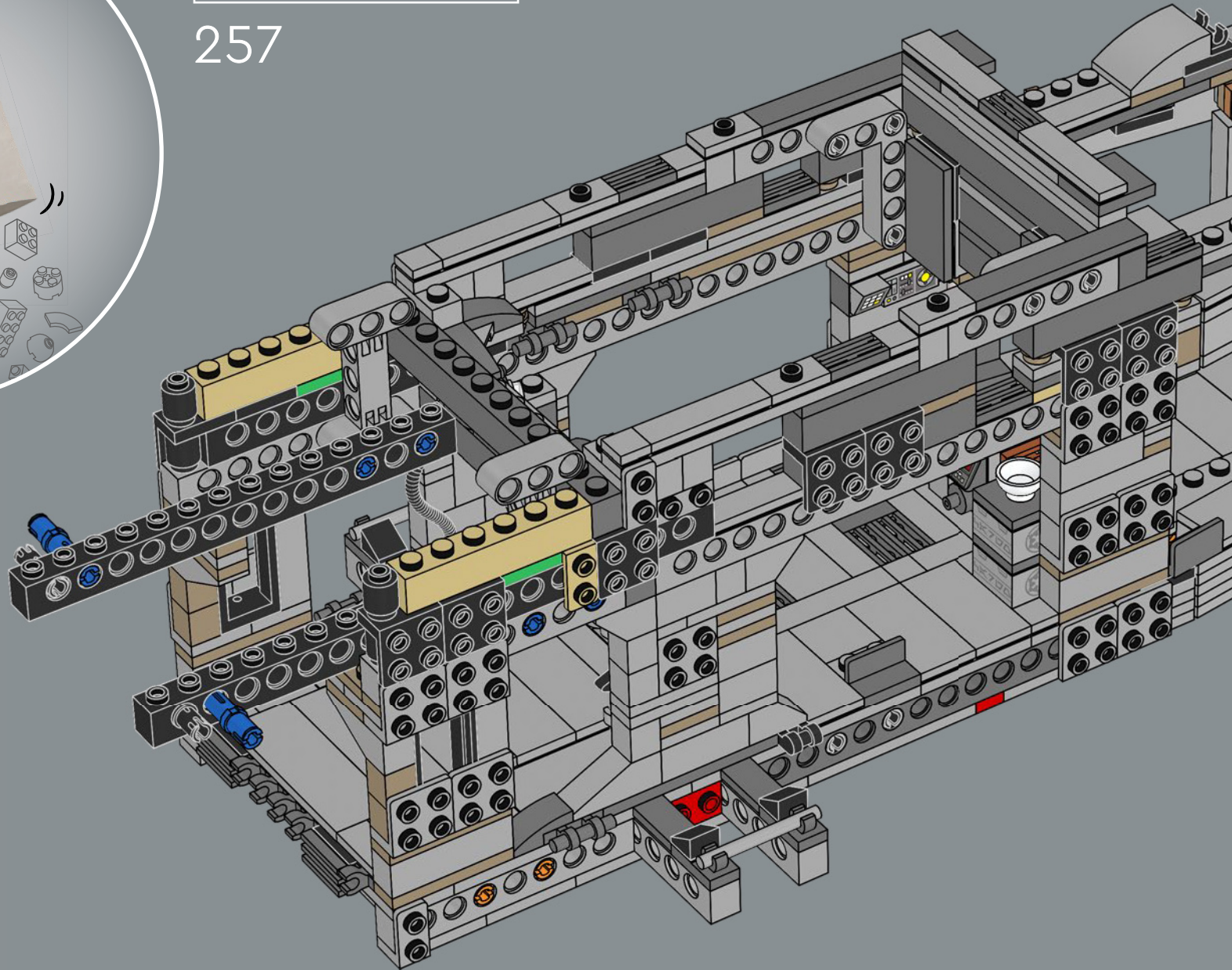


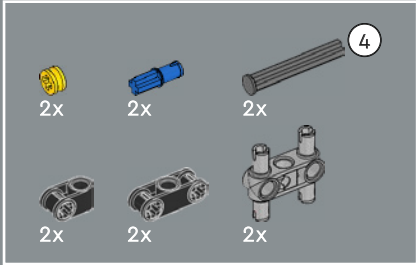
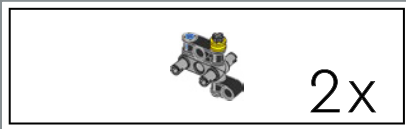
256



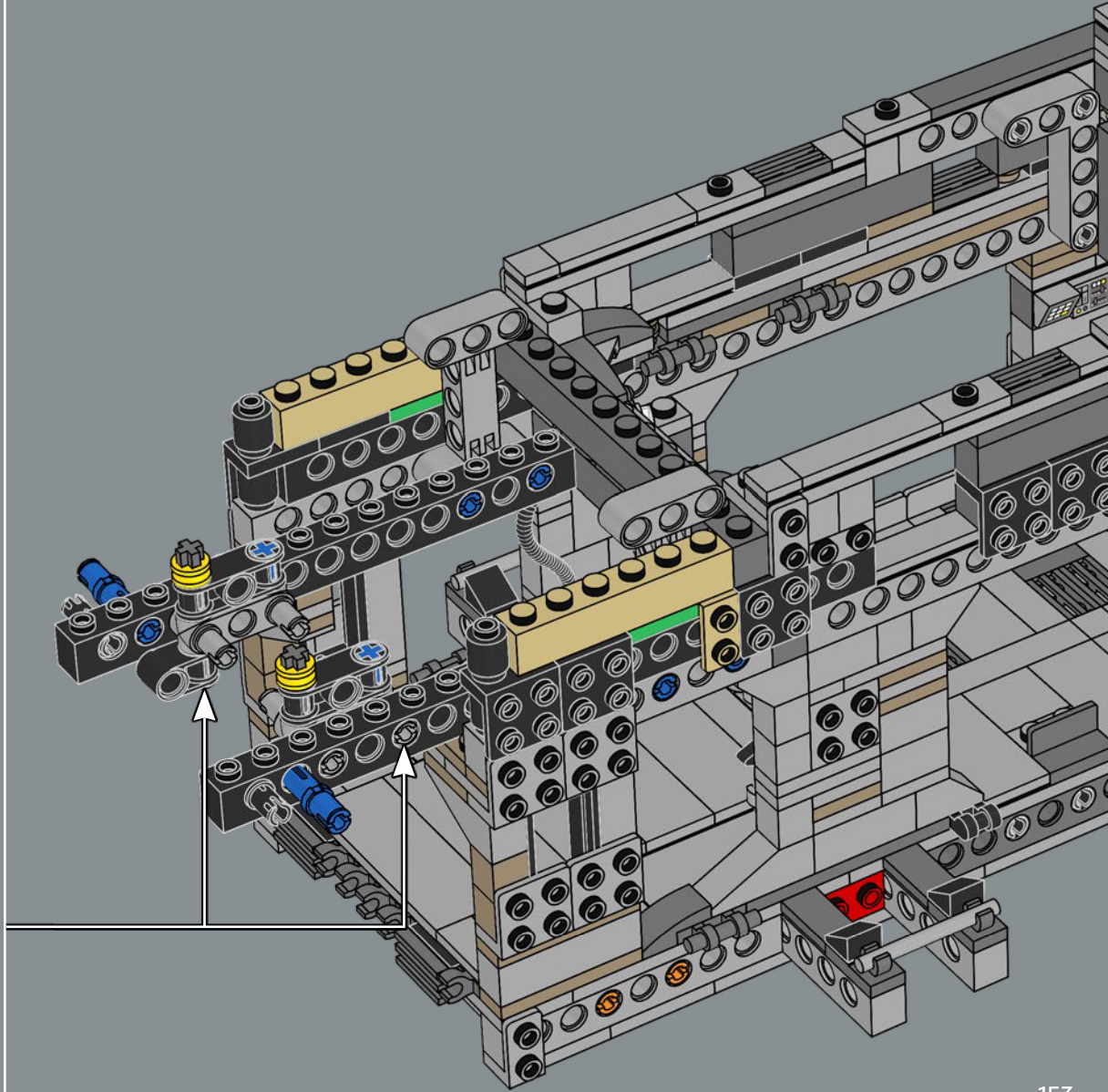
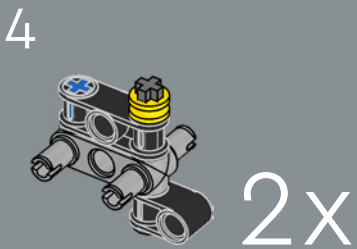
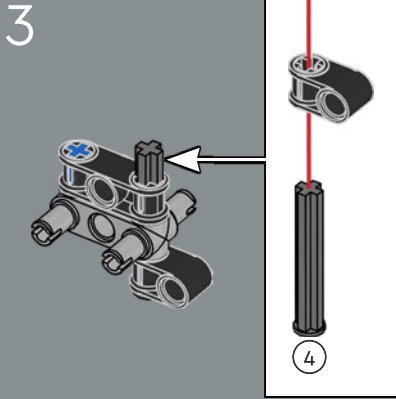
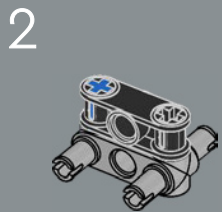
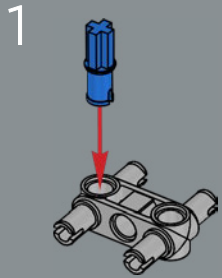


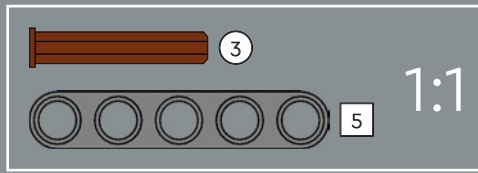
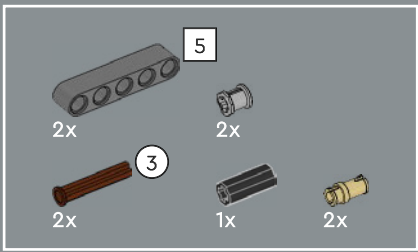
257



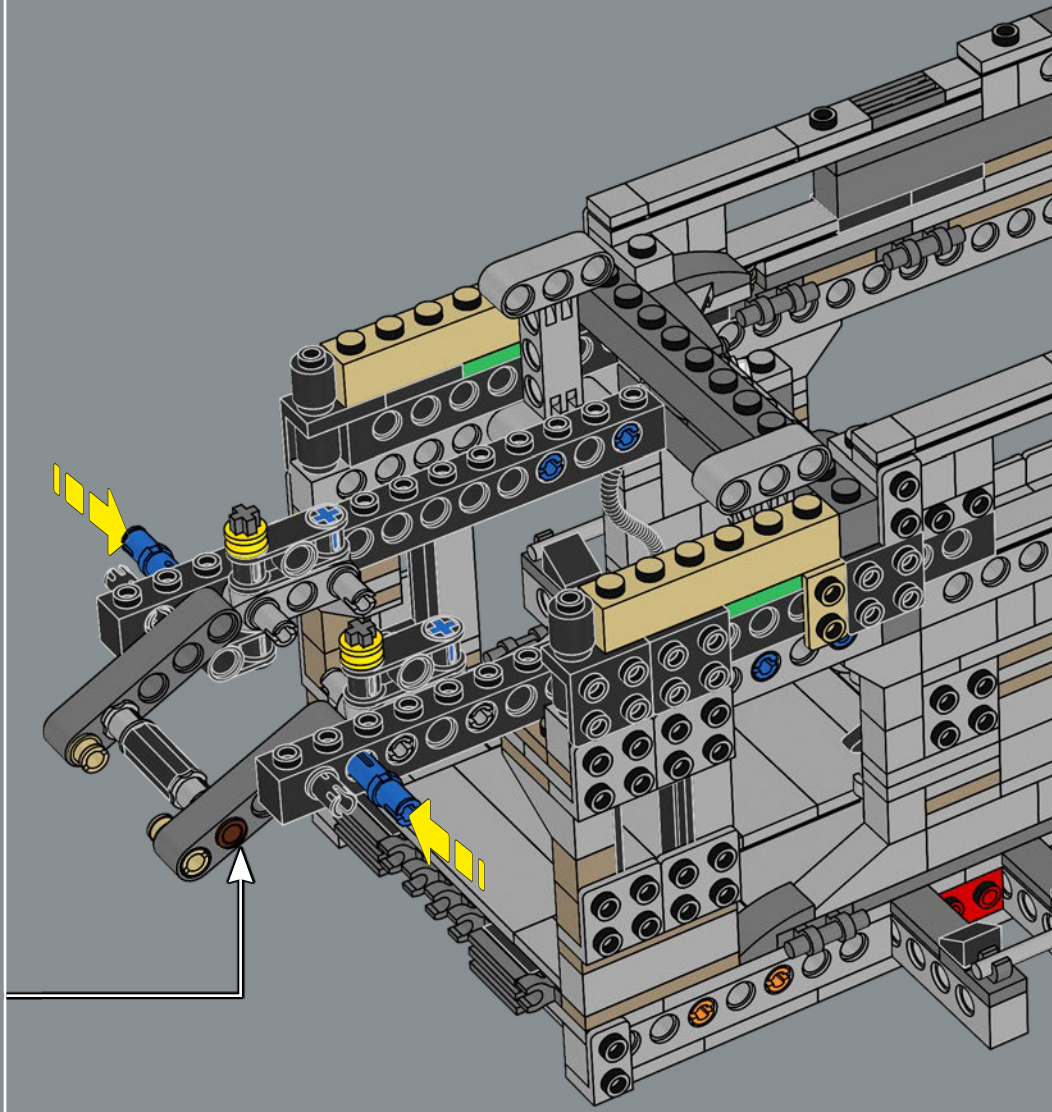
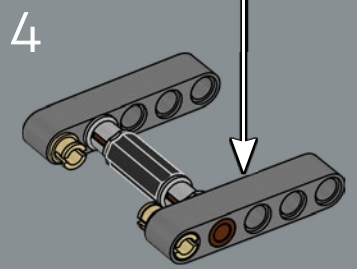
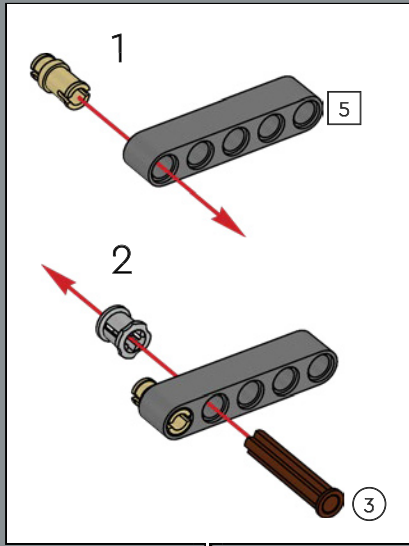
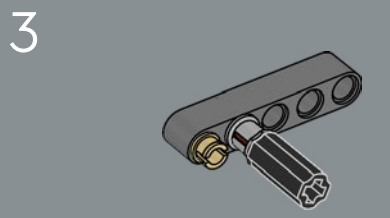
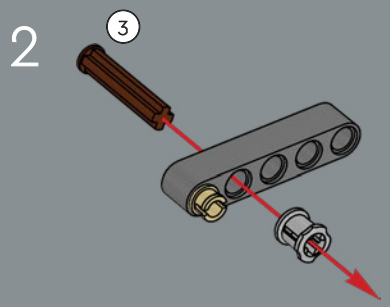
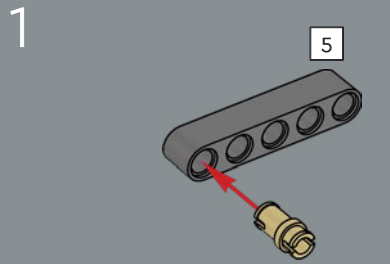


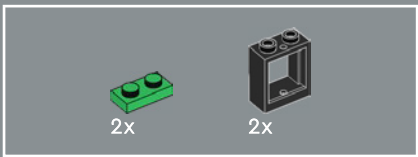
258



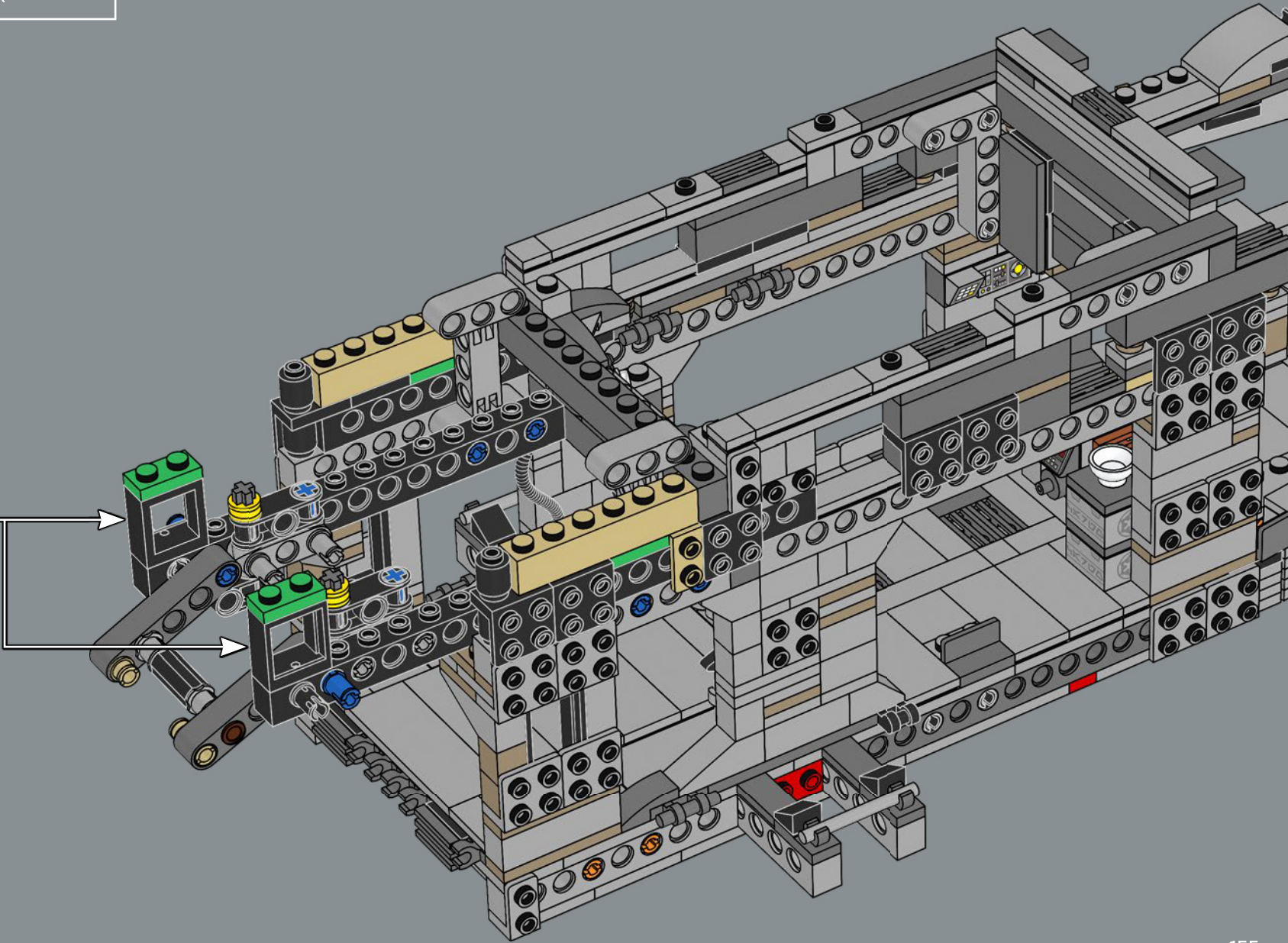
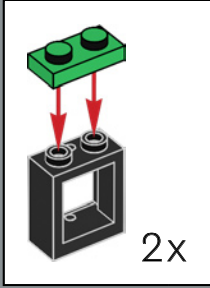


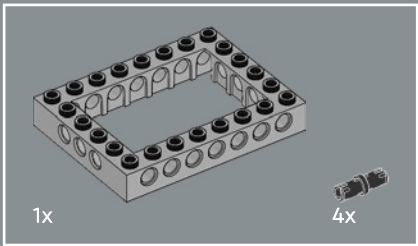
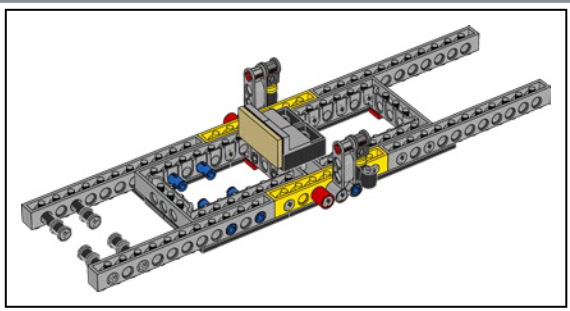
259



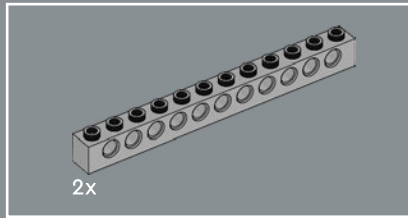
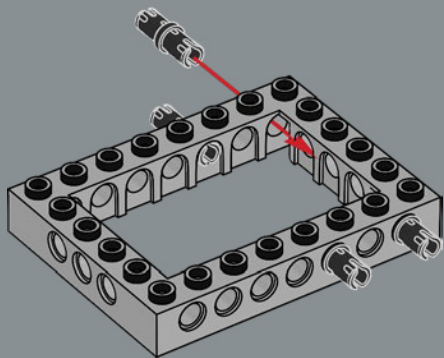


260

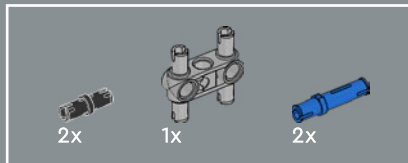
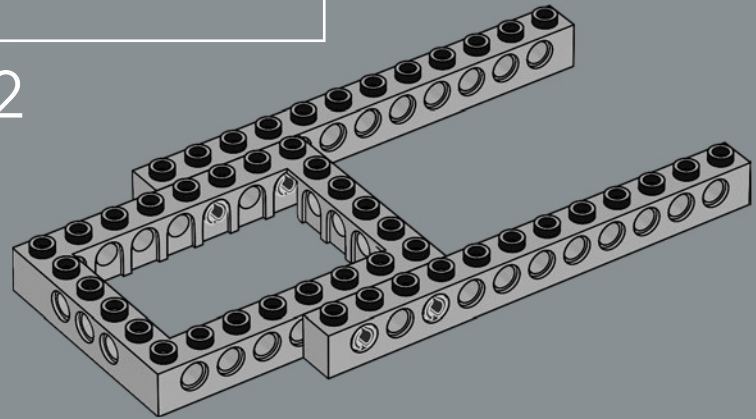




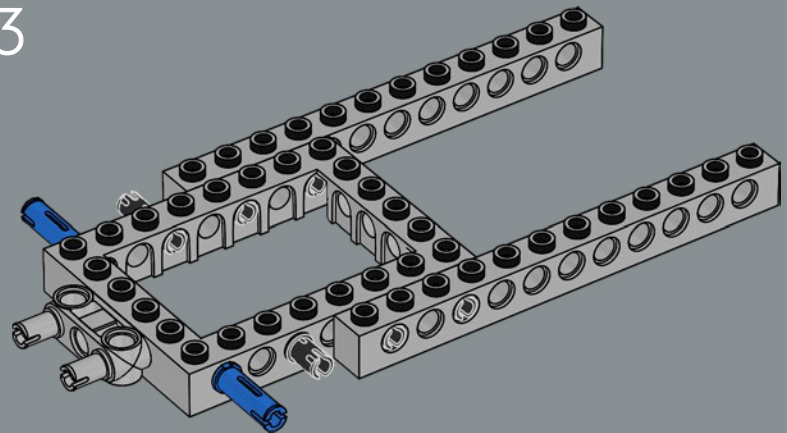
261

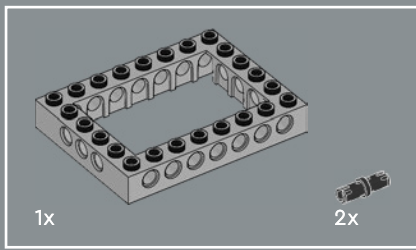


262

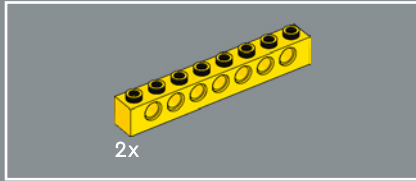
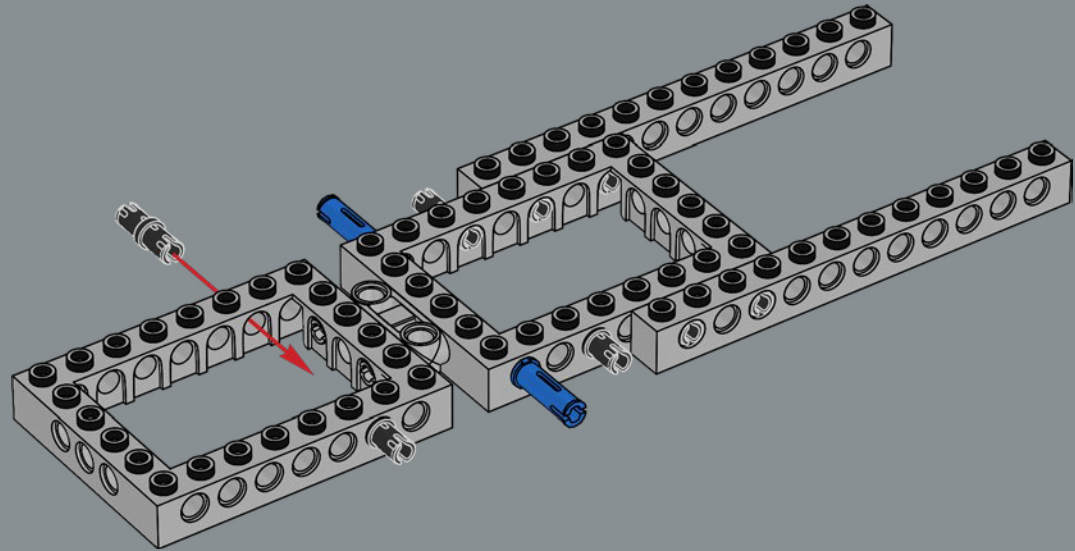


263

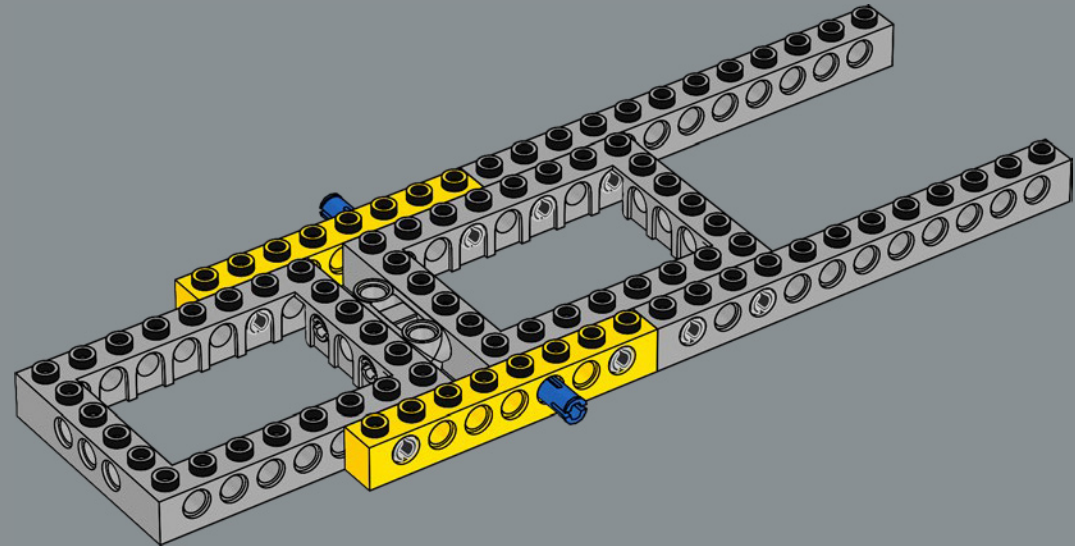




264



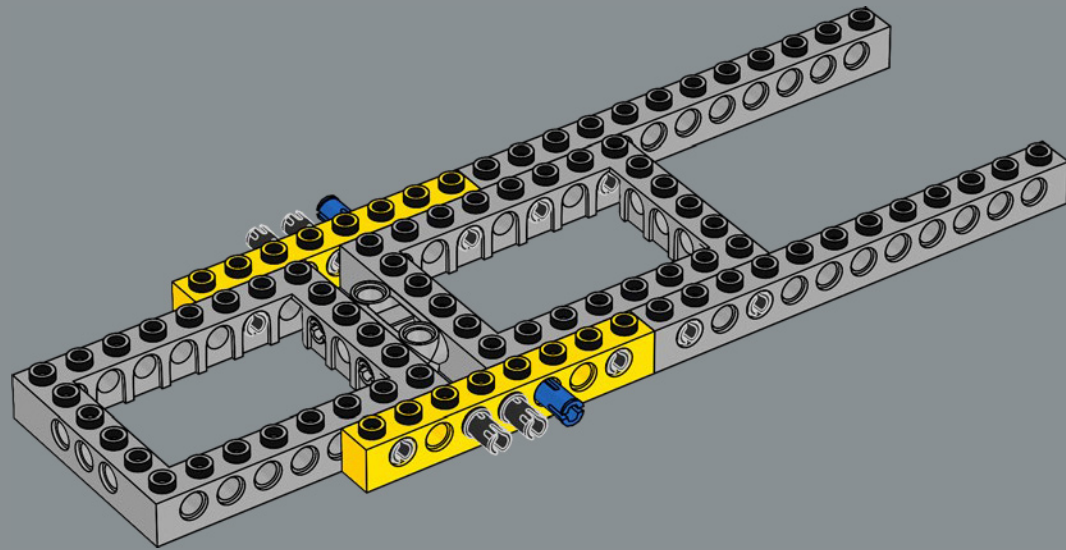
265





4x

266

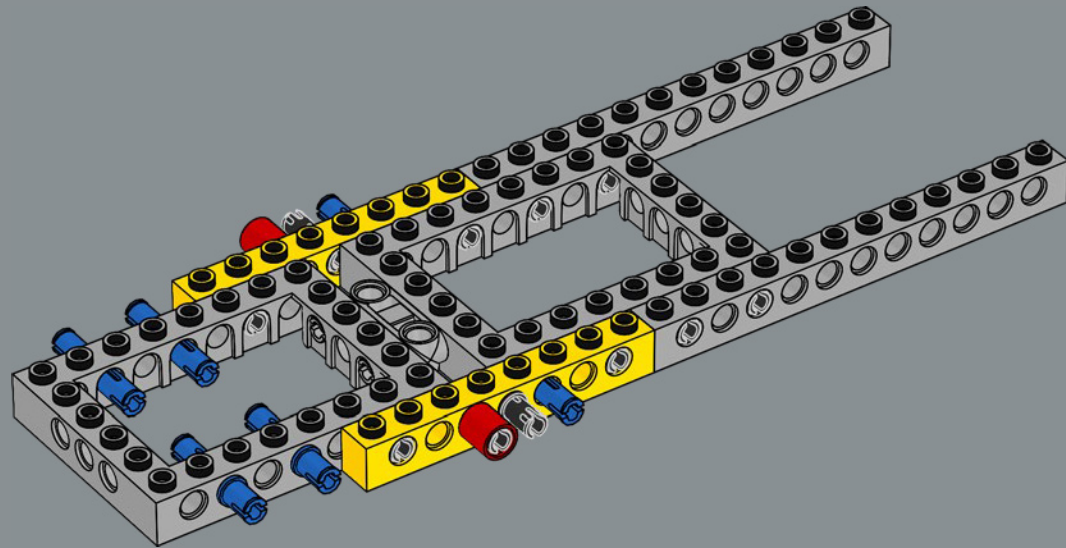


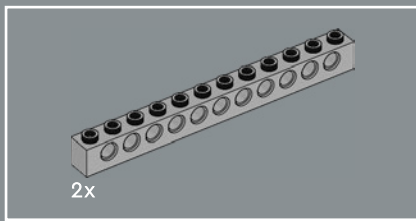
2x



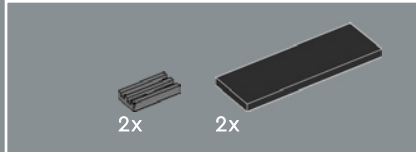
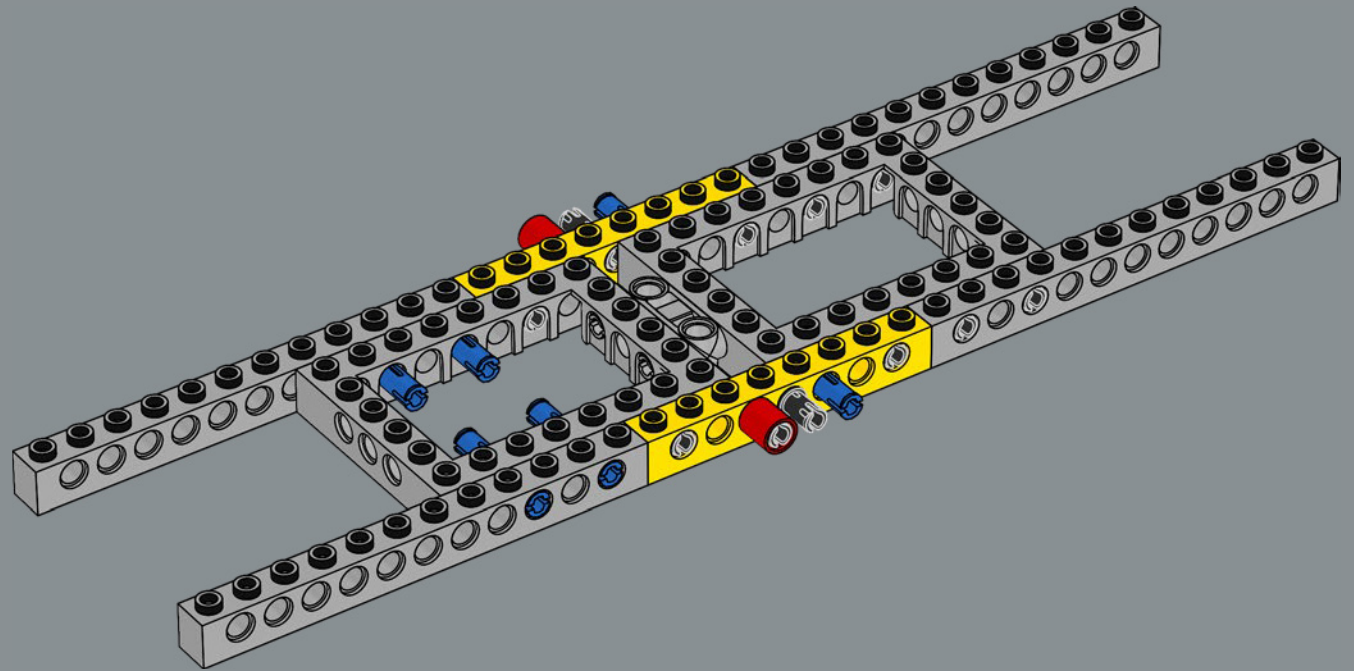
4x

267

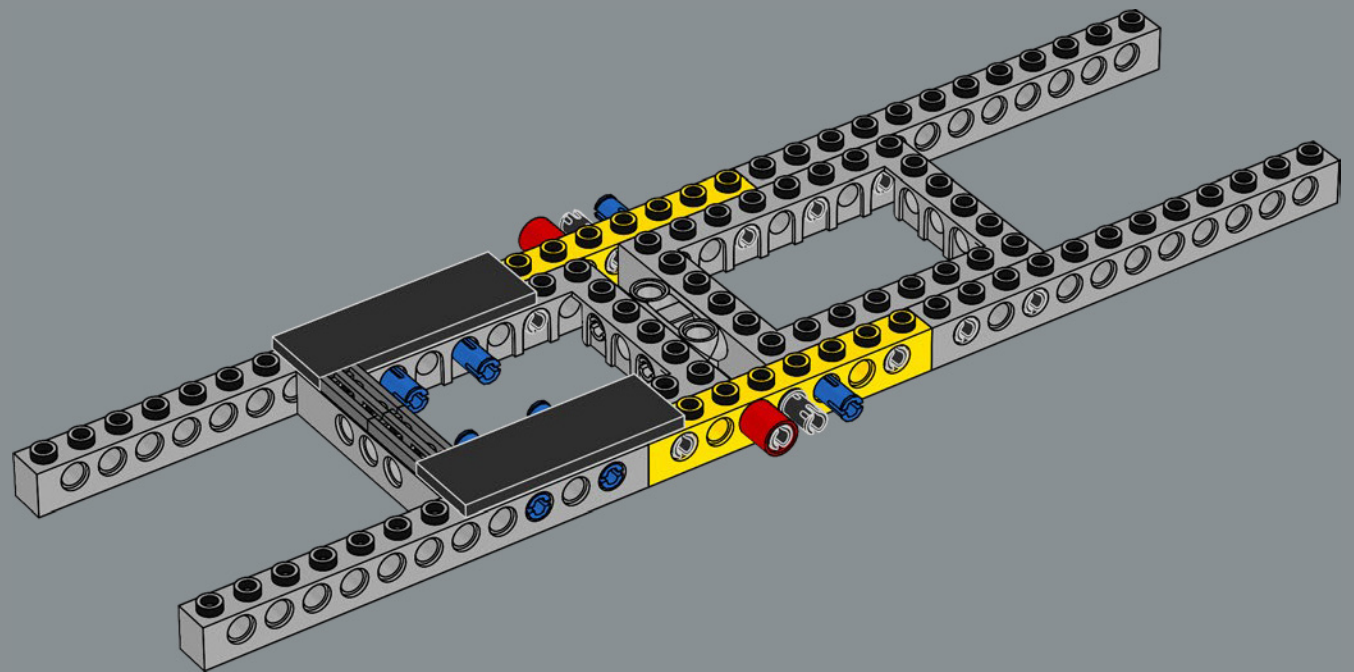


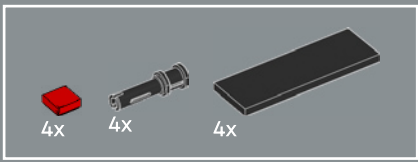


268

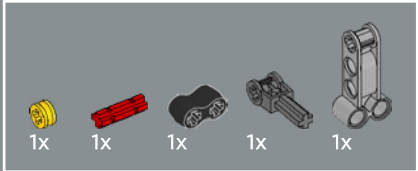
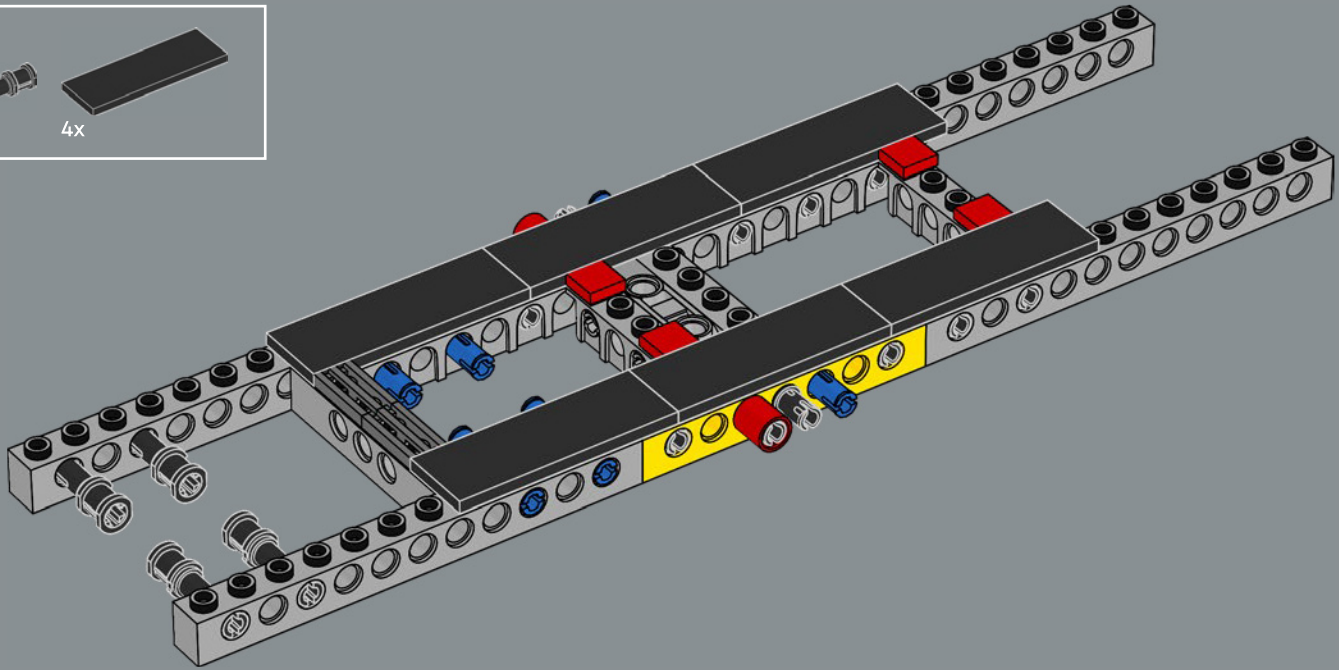


269

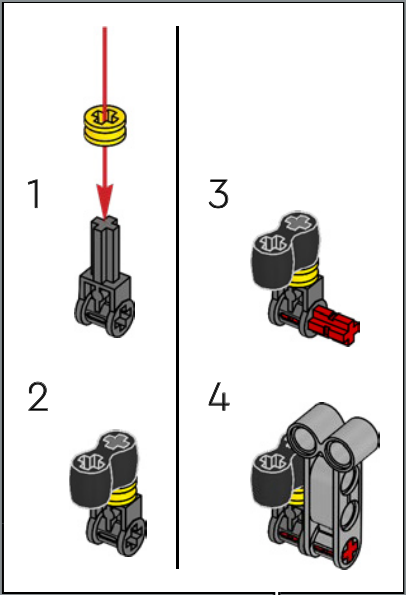
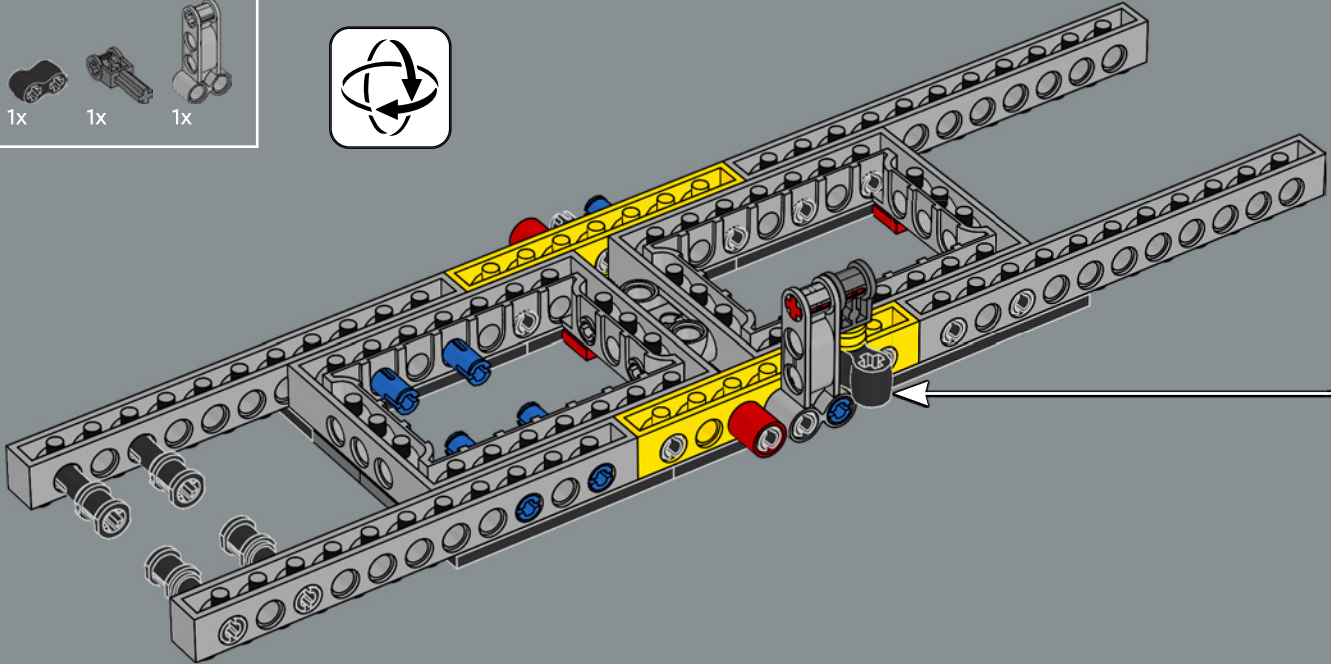


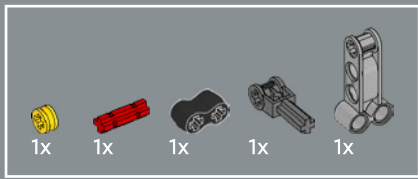


270

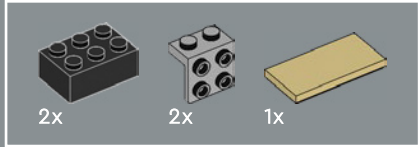
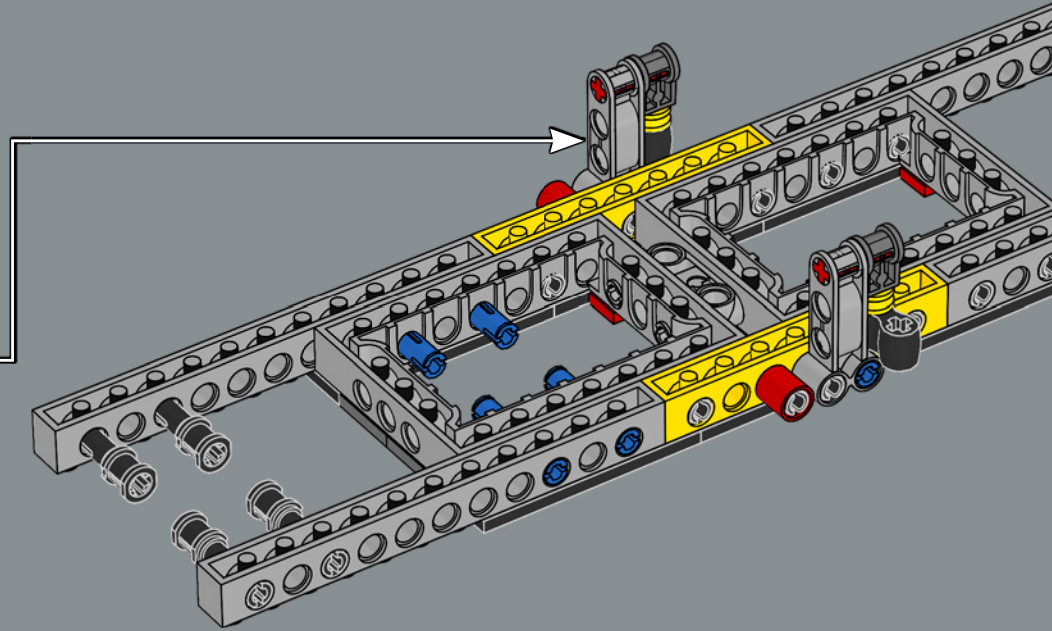
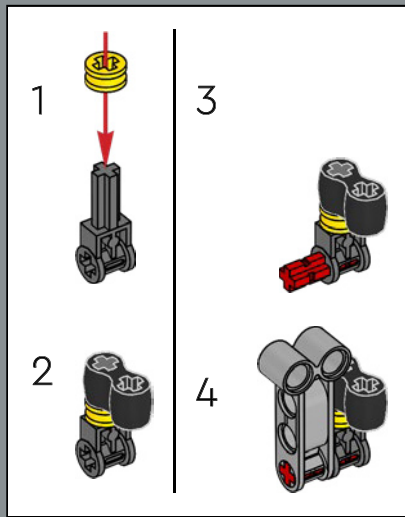


271

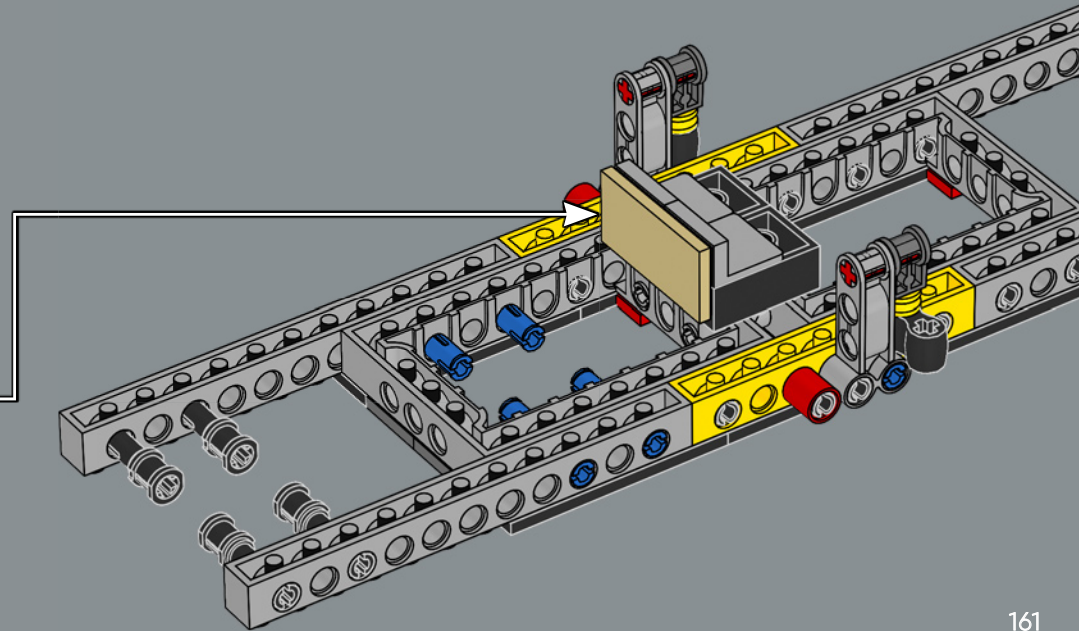
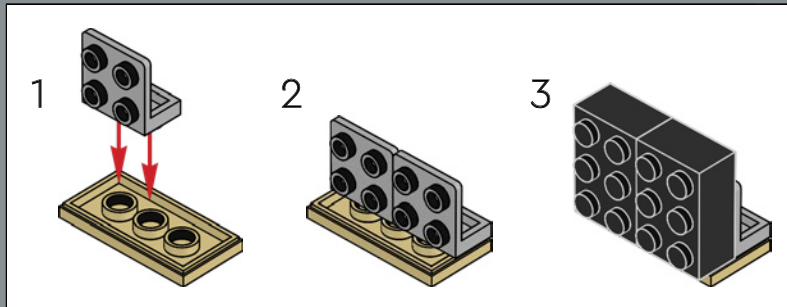




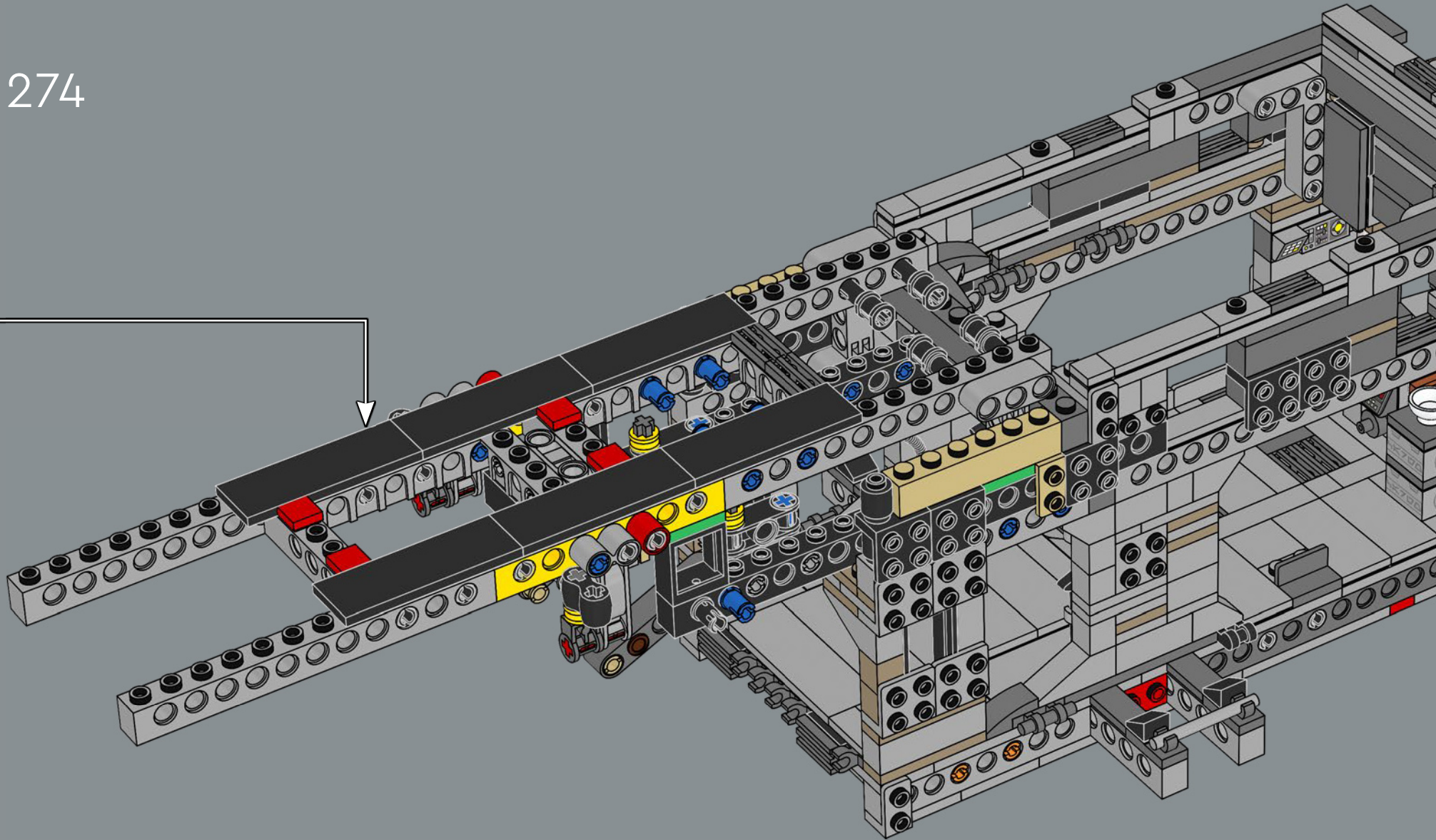
272



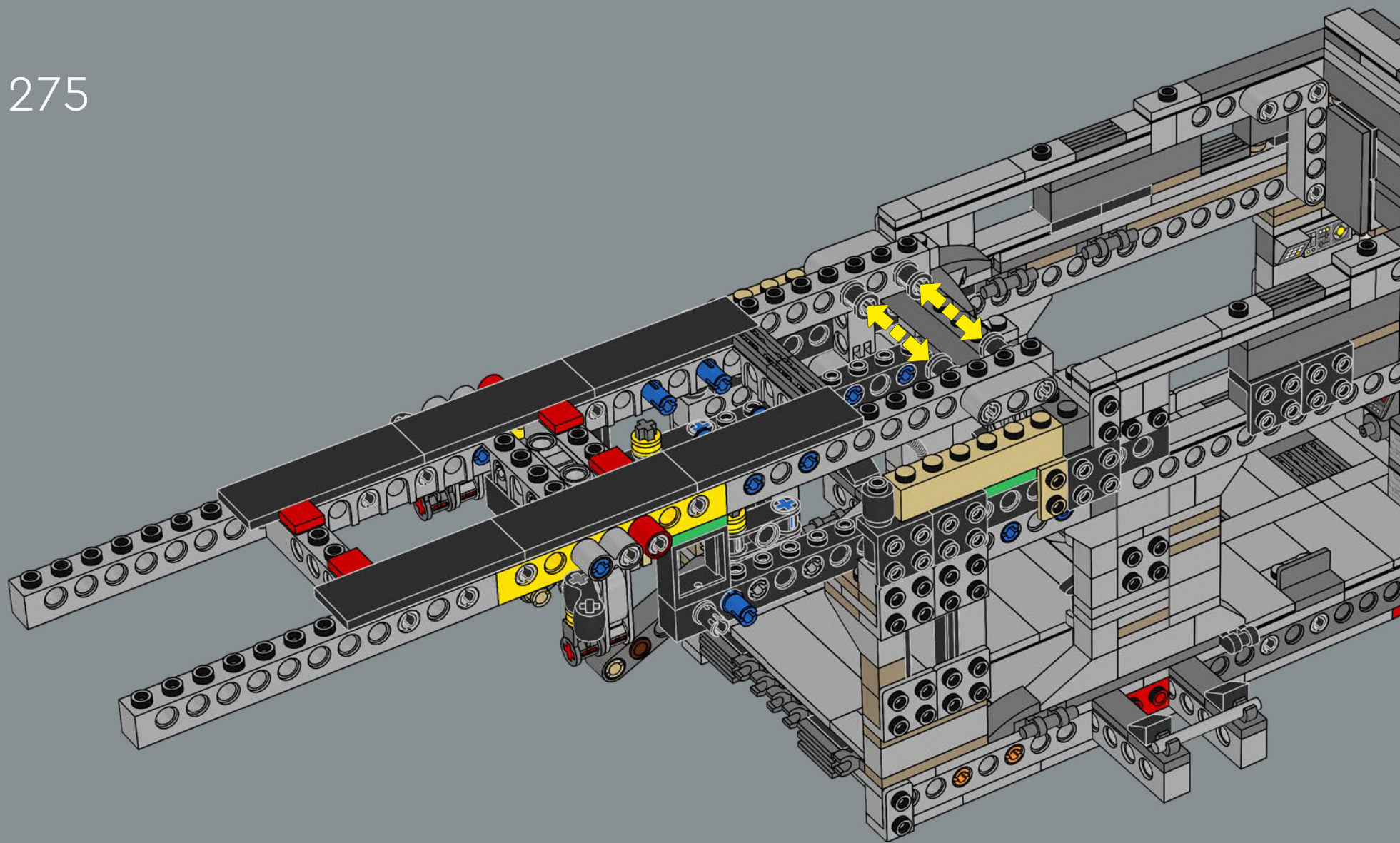
273

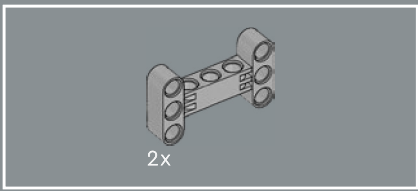


274

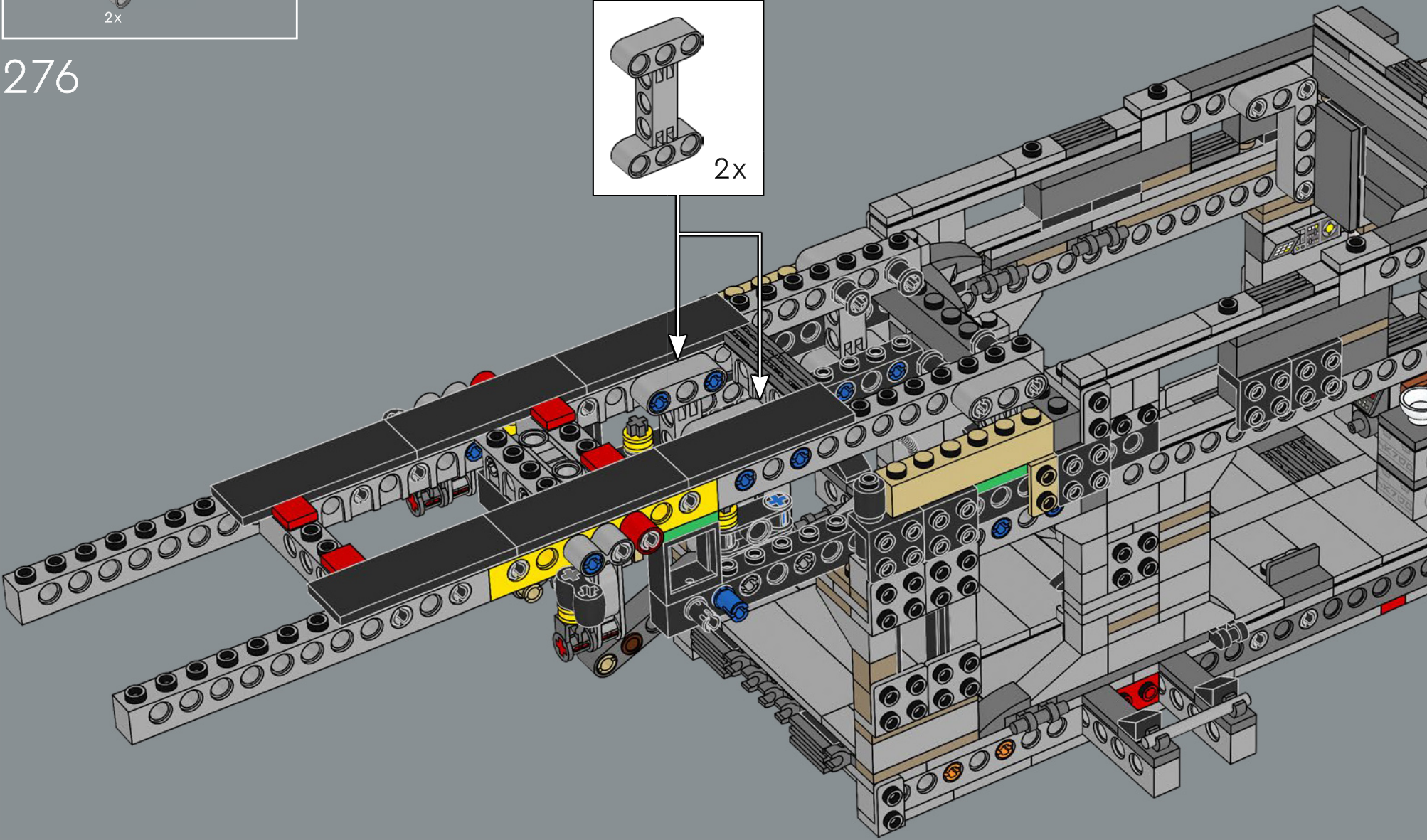
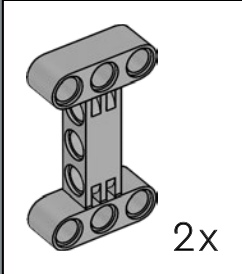


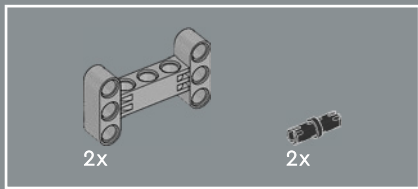
275



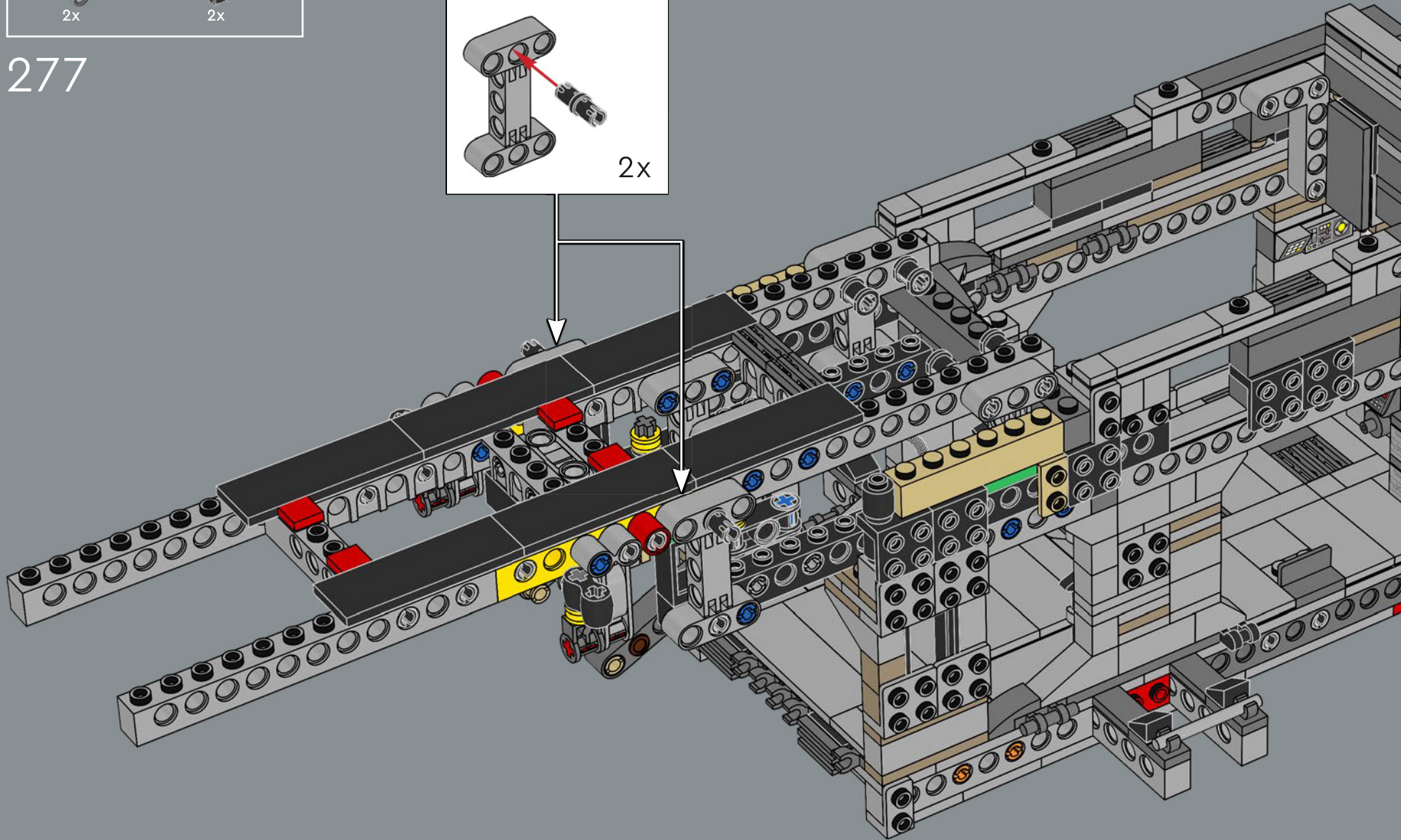
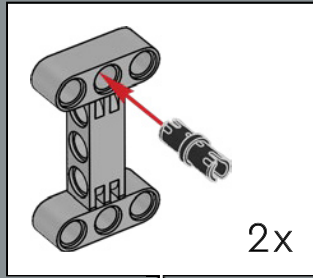


276



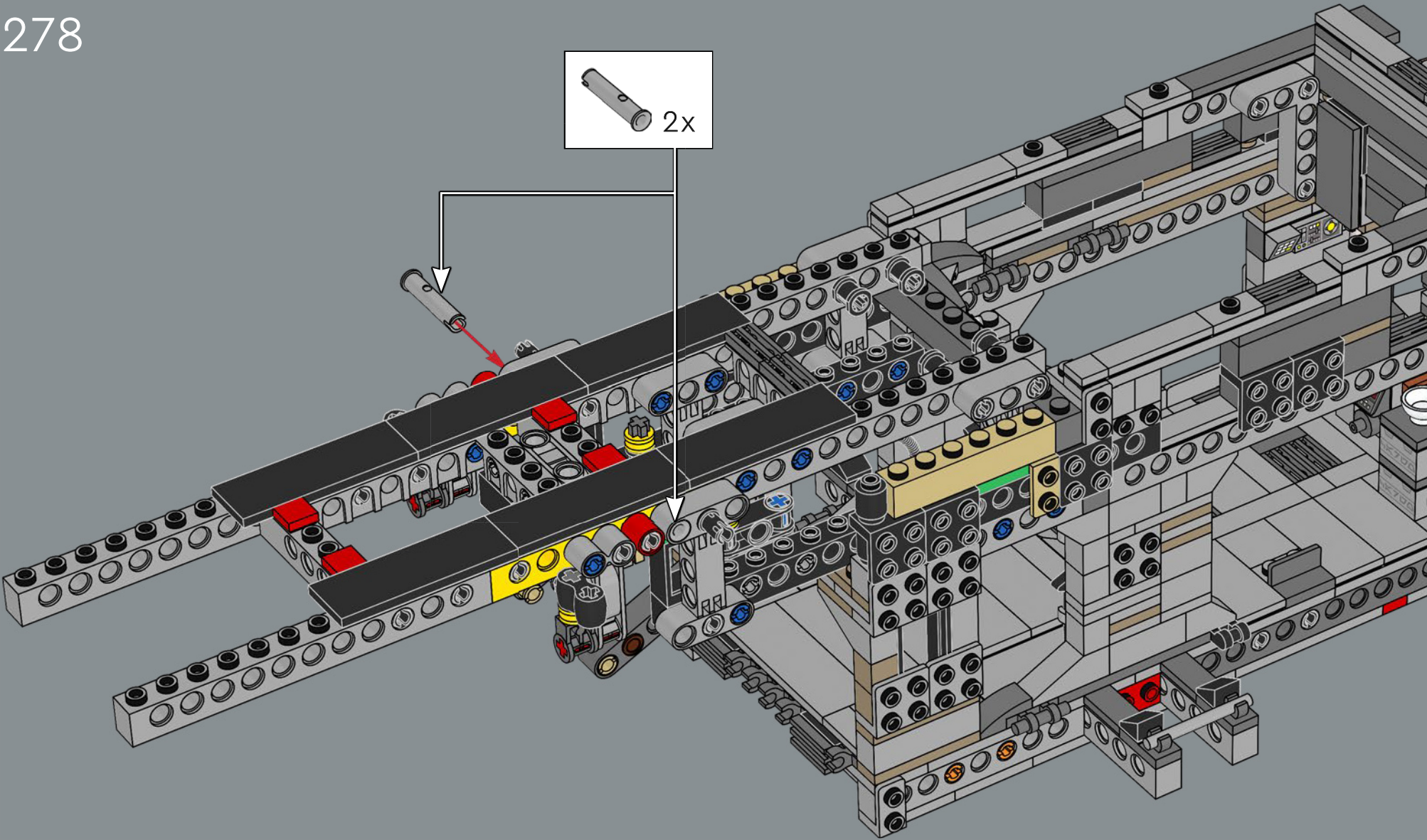
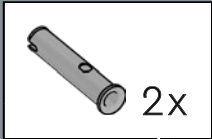


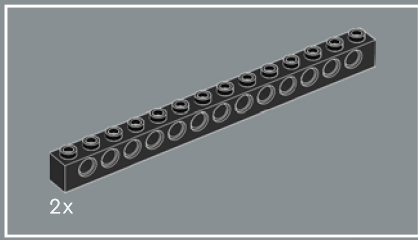
277



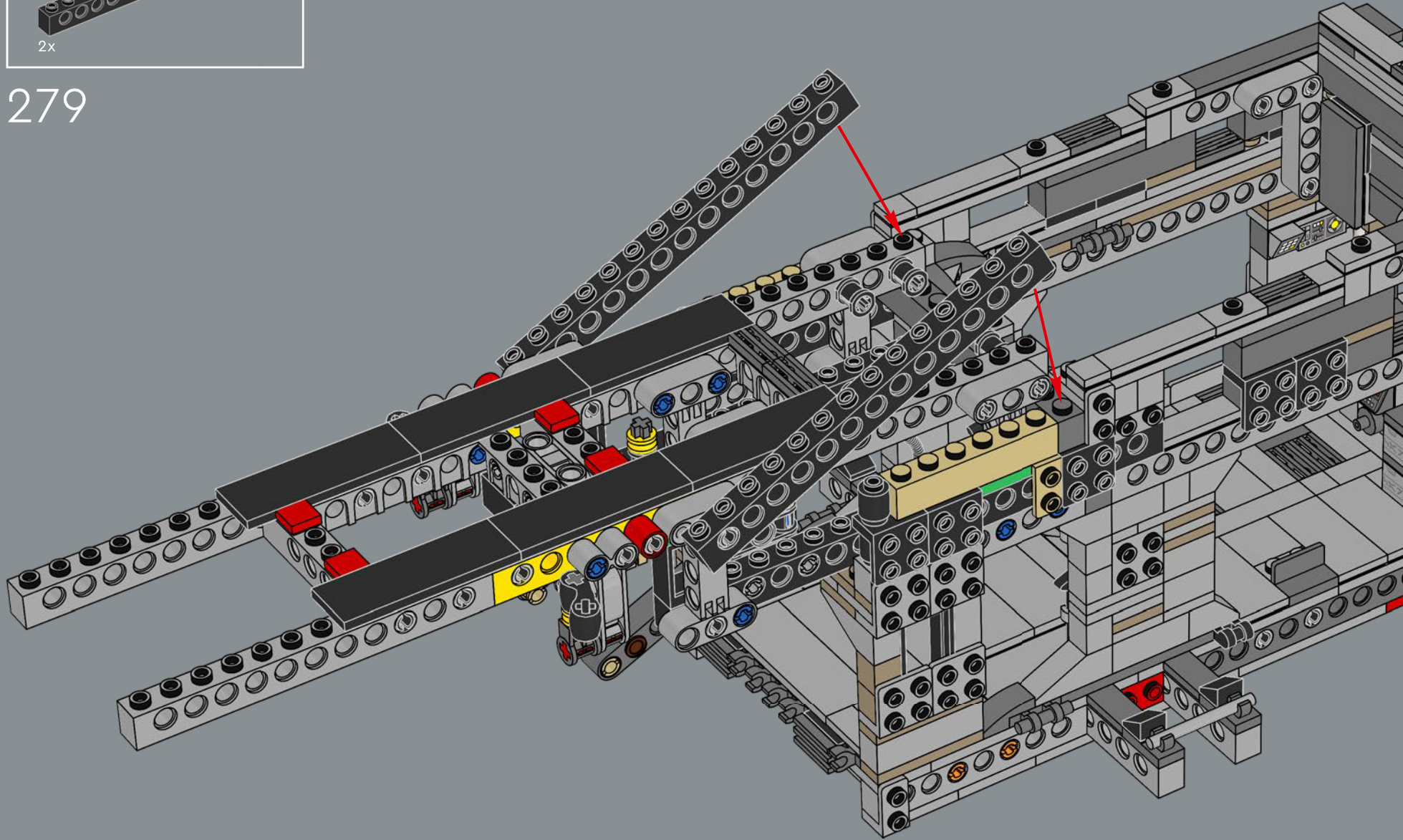


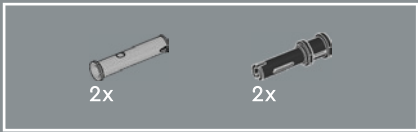
278



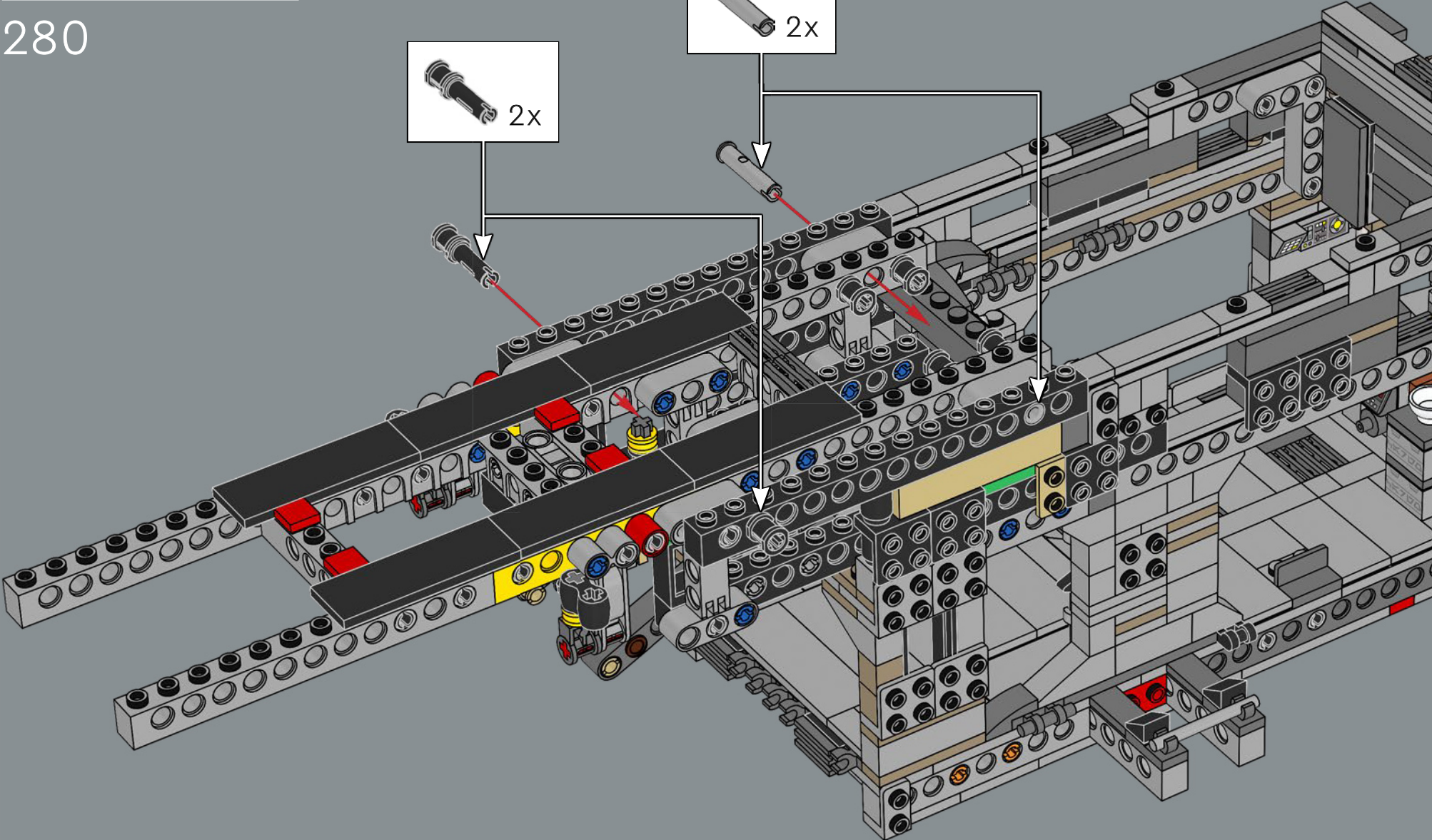
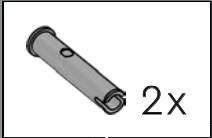


279



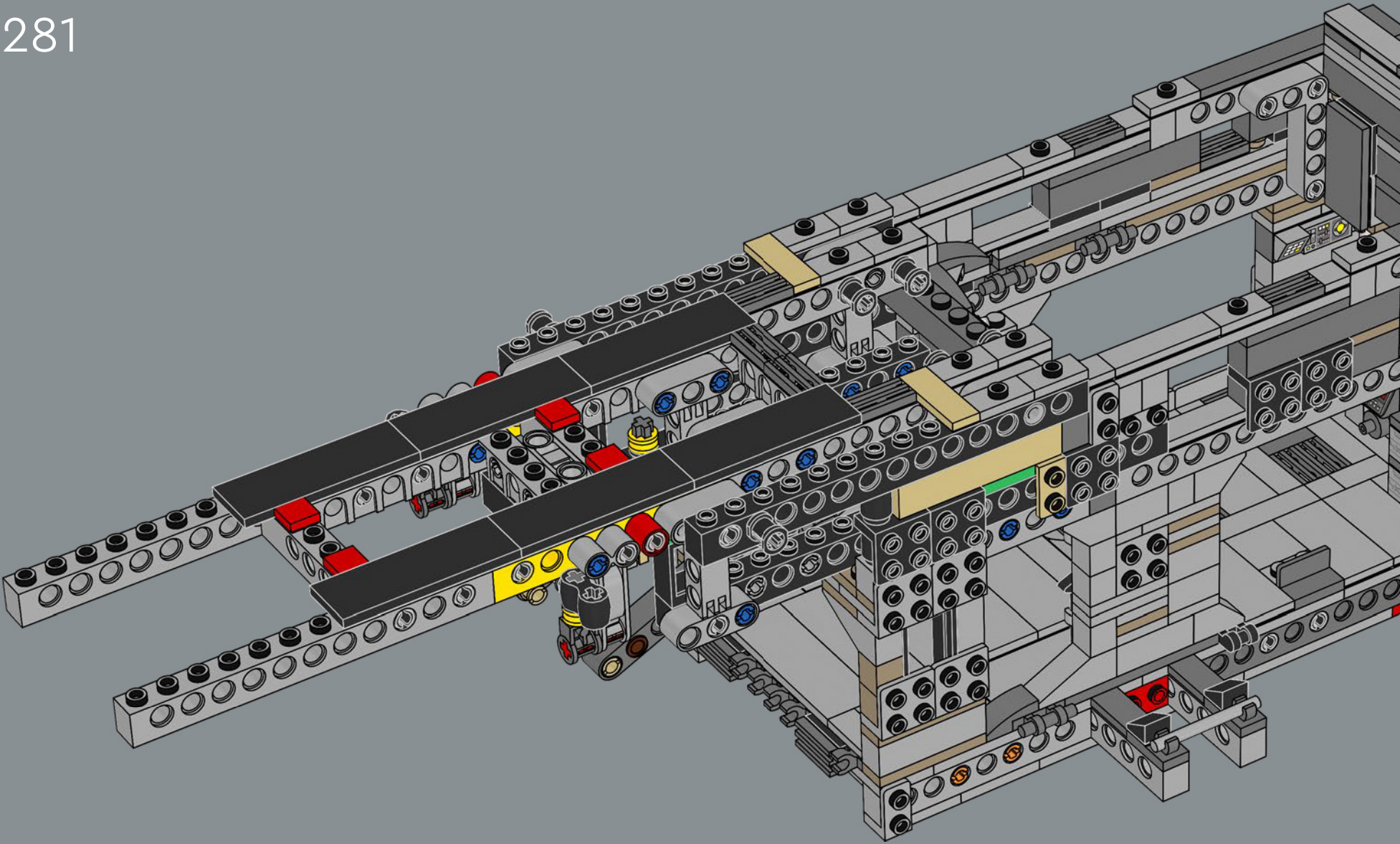


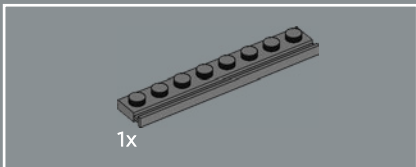
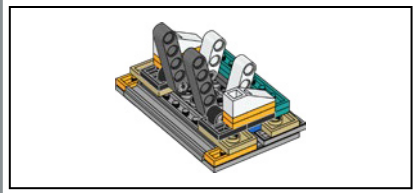
280



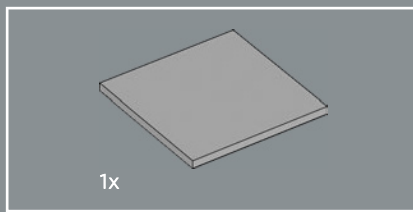
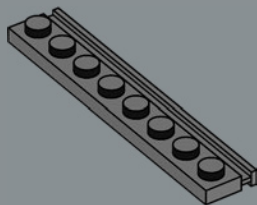


281

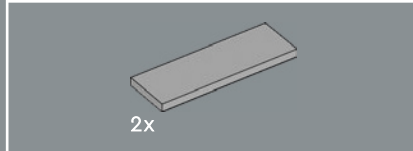
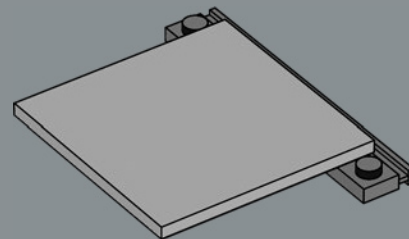




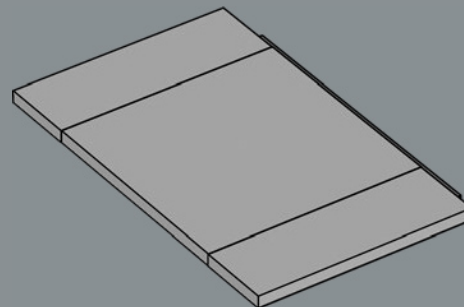
282

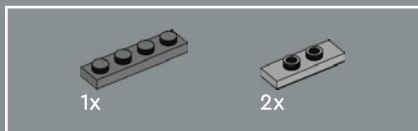


283

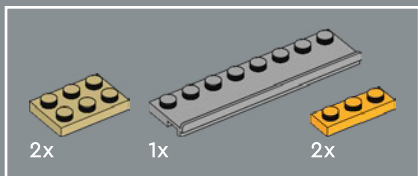
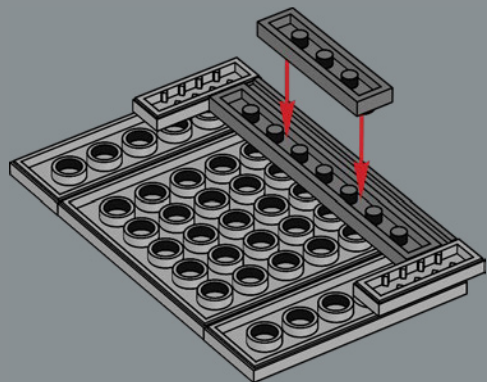


284

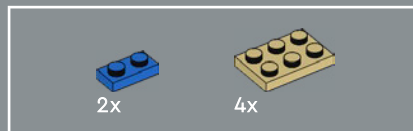
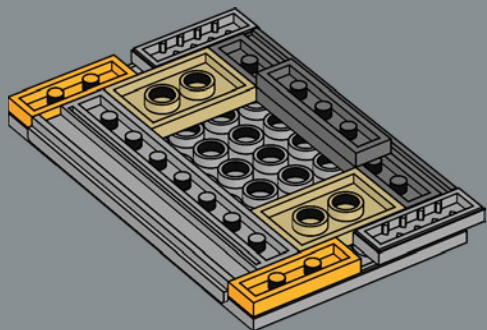




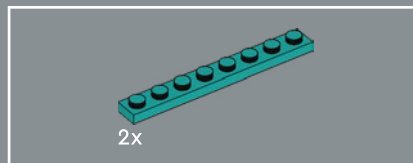
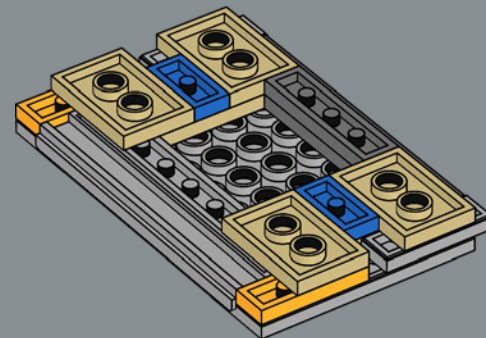
285



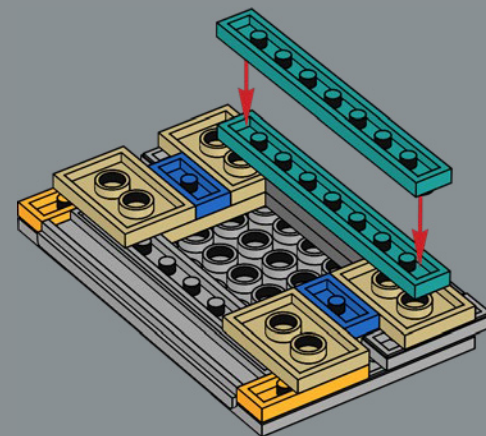
286



287

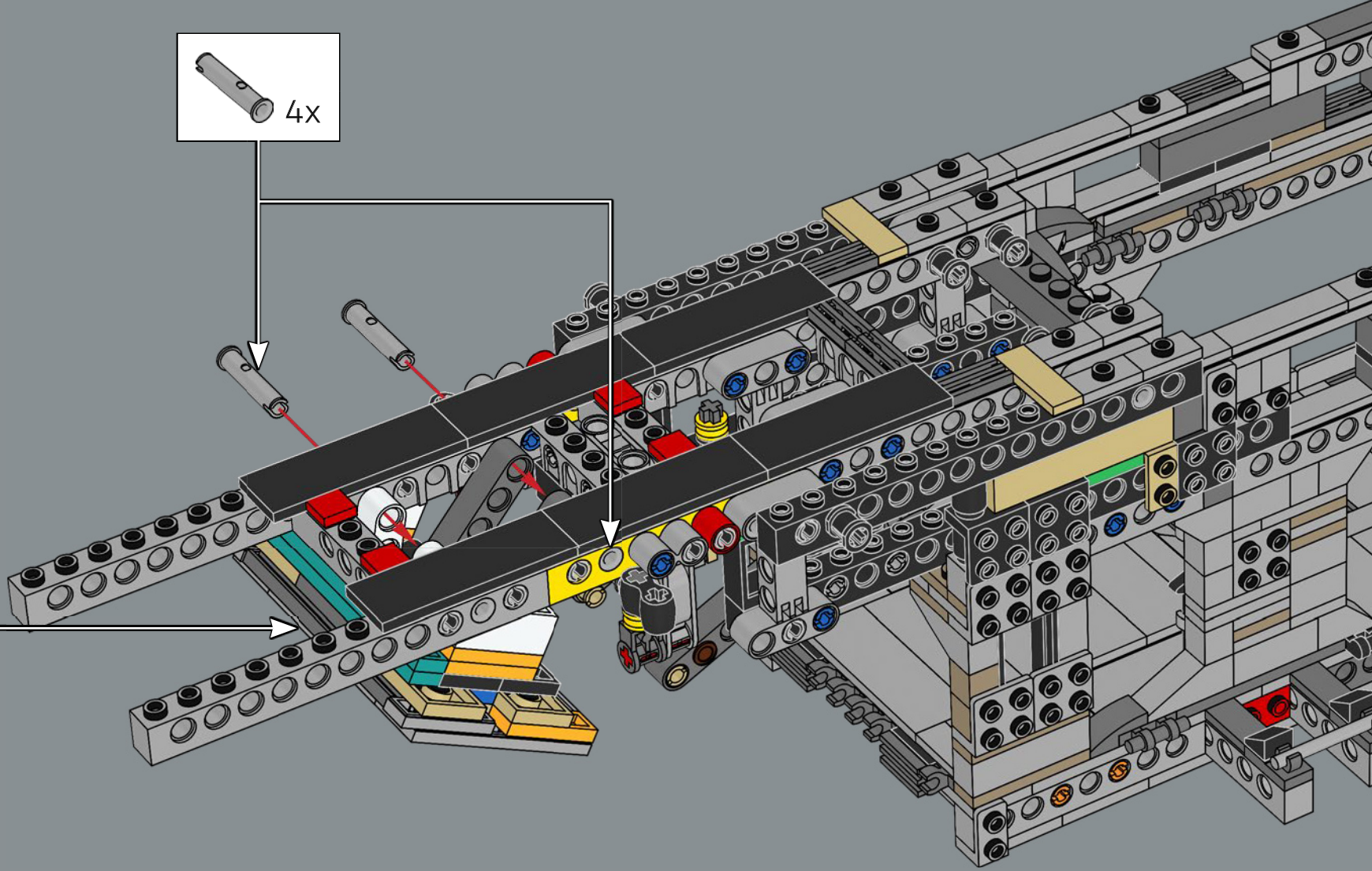
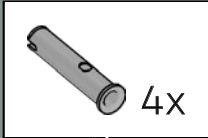


288



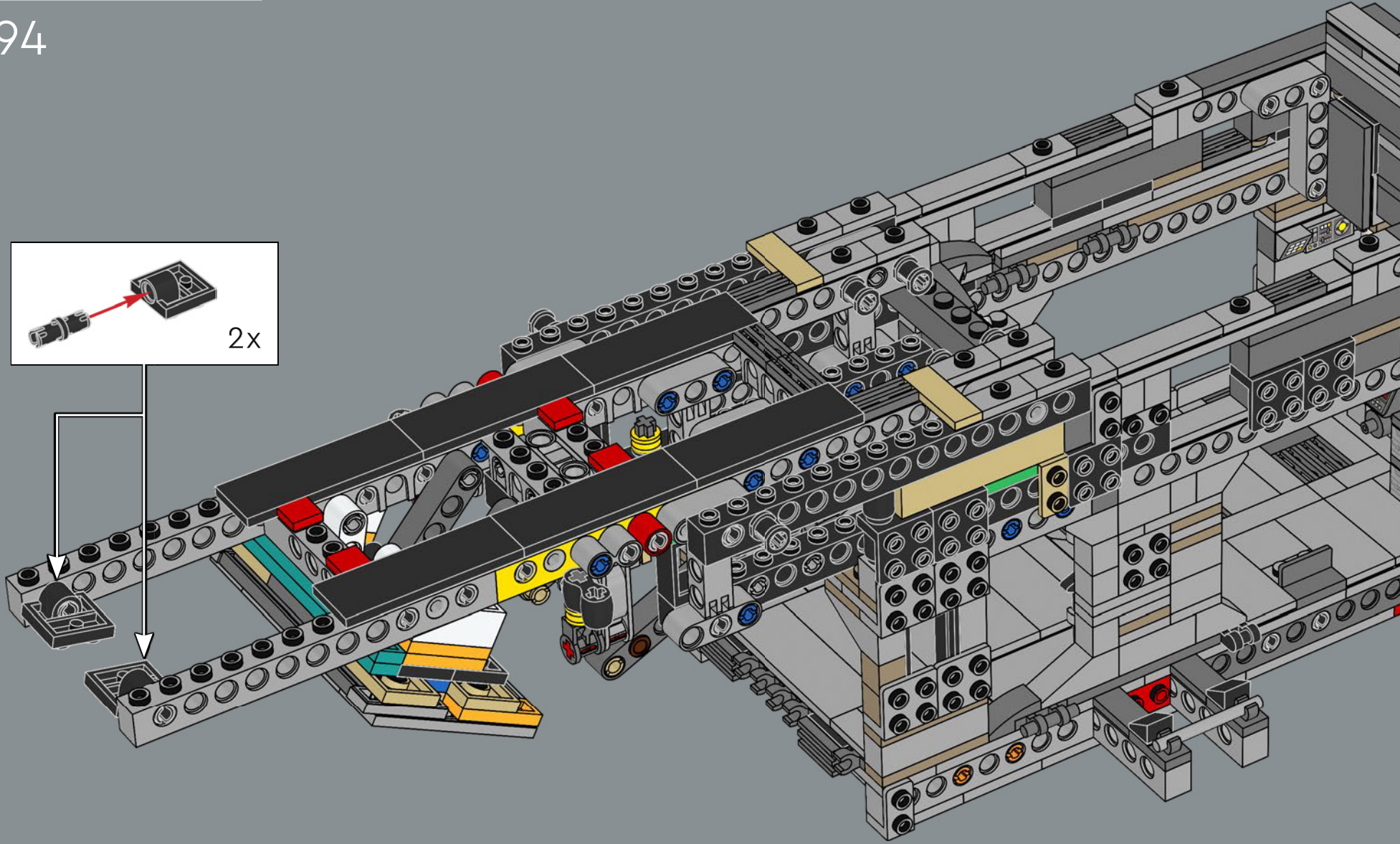
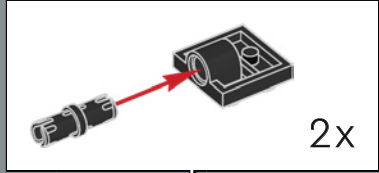


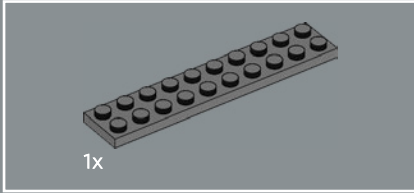
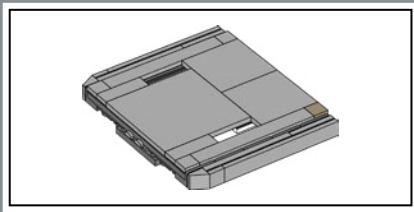
293



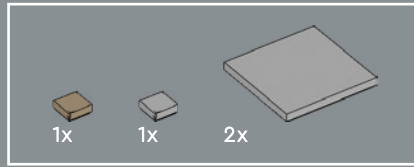
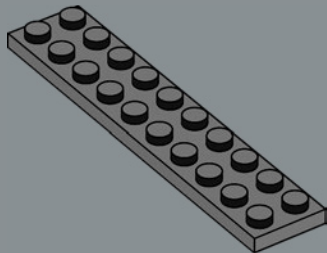


294

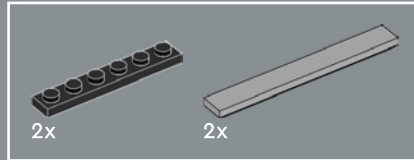
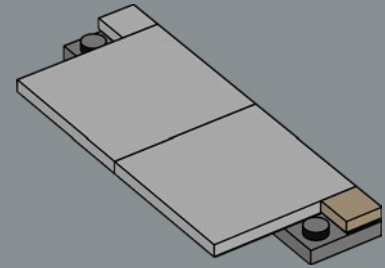




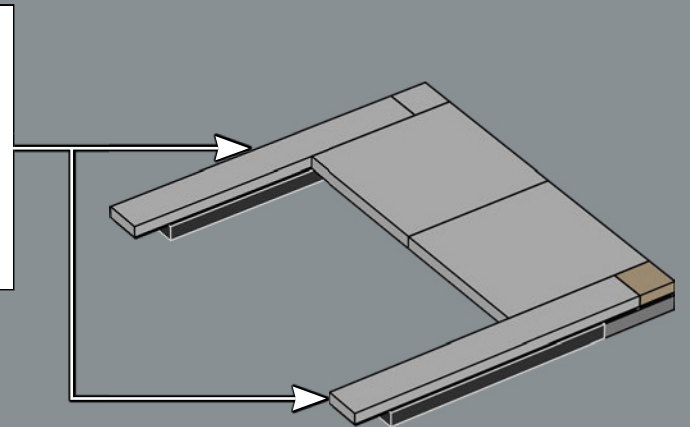
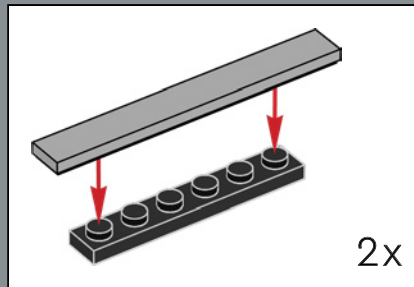
295

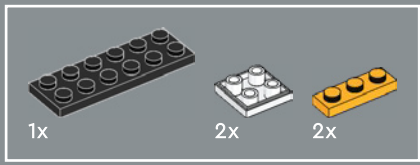


296

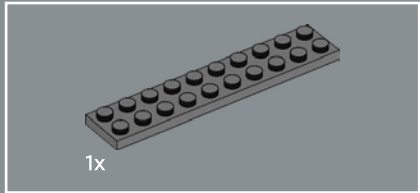
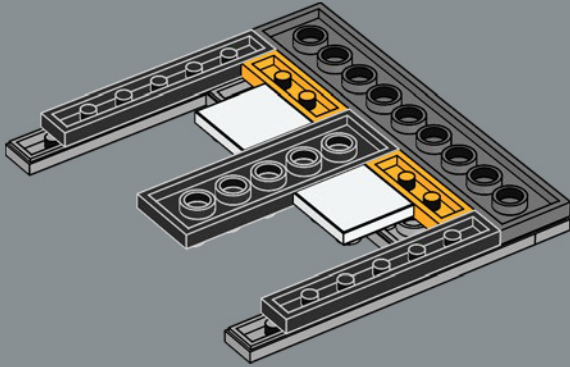


297

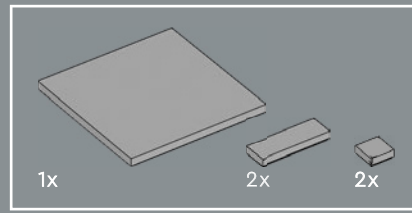
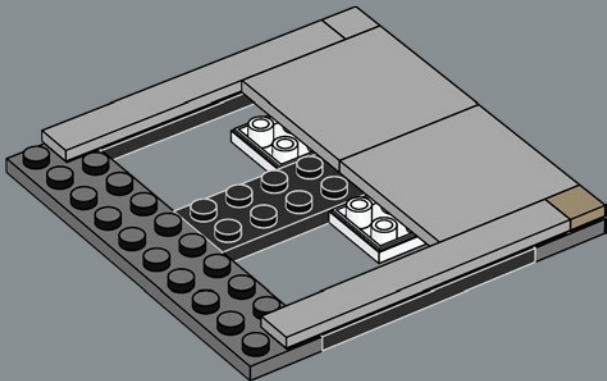




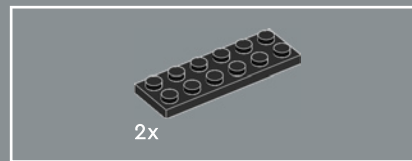
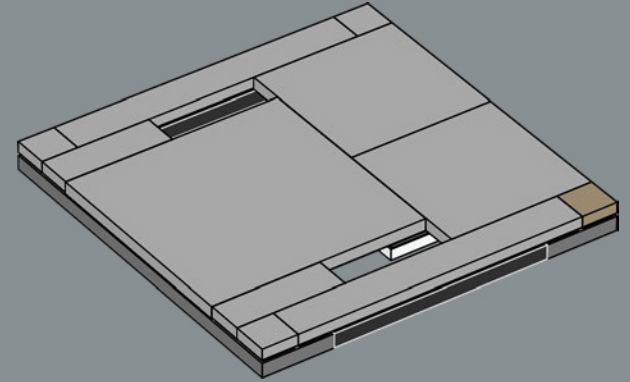
298



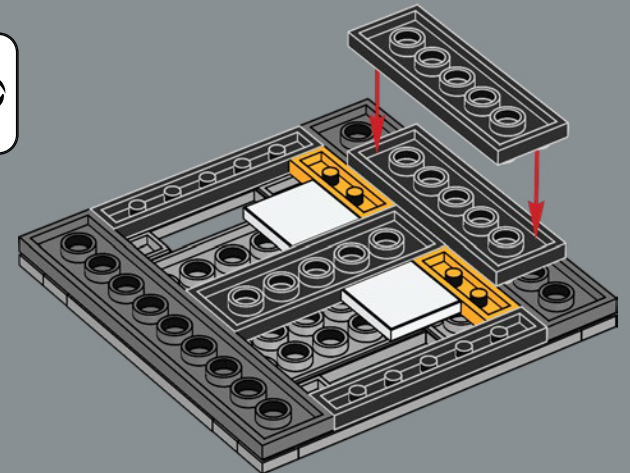
299



300

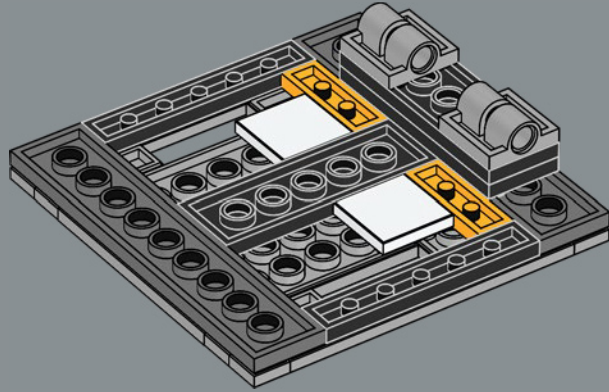


301

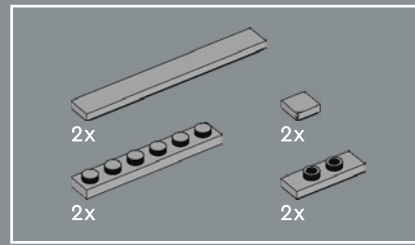
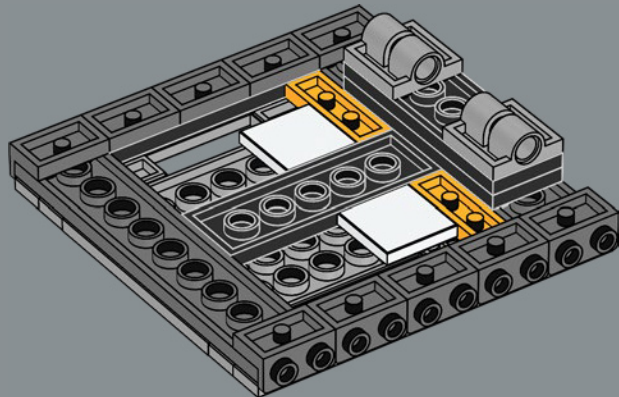




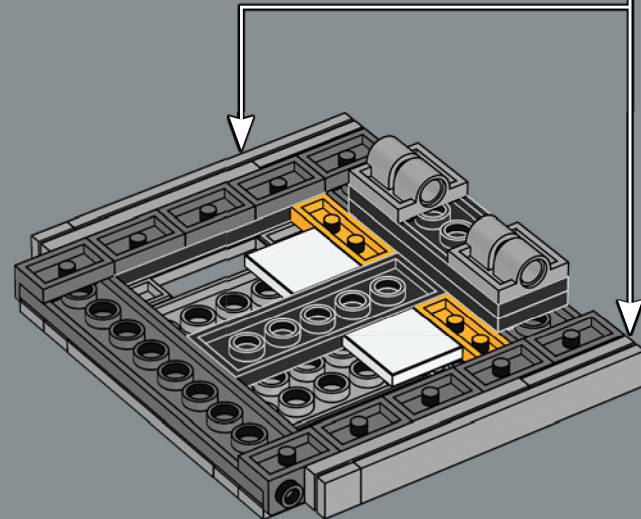
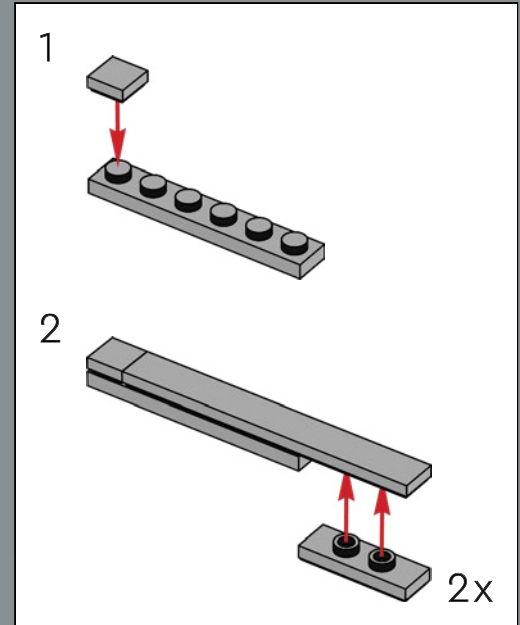
302

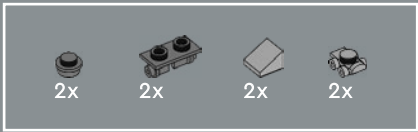


303

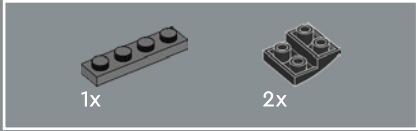
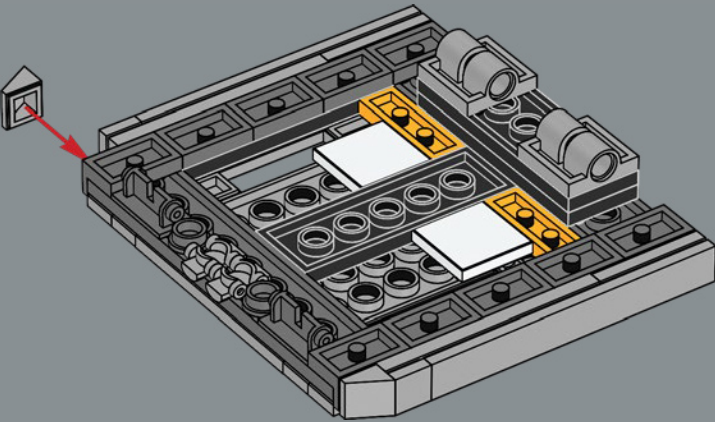


304

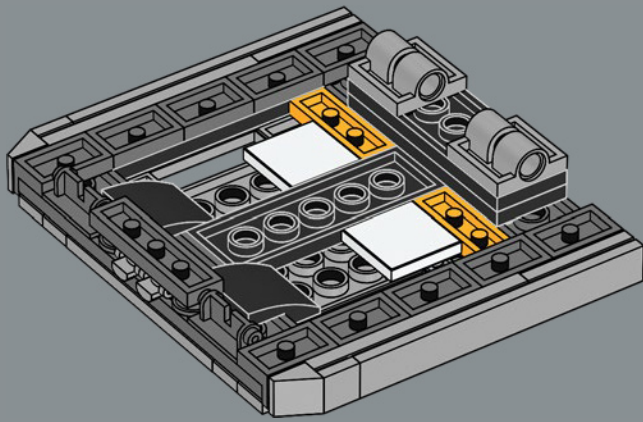




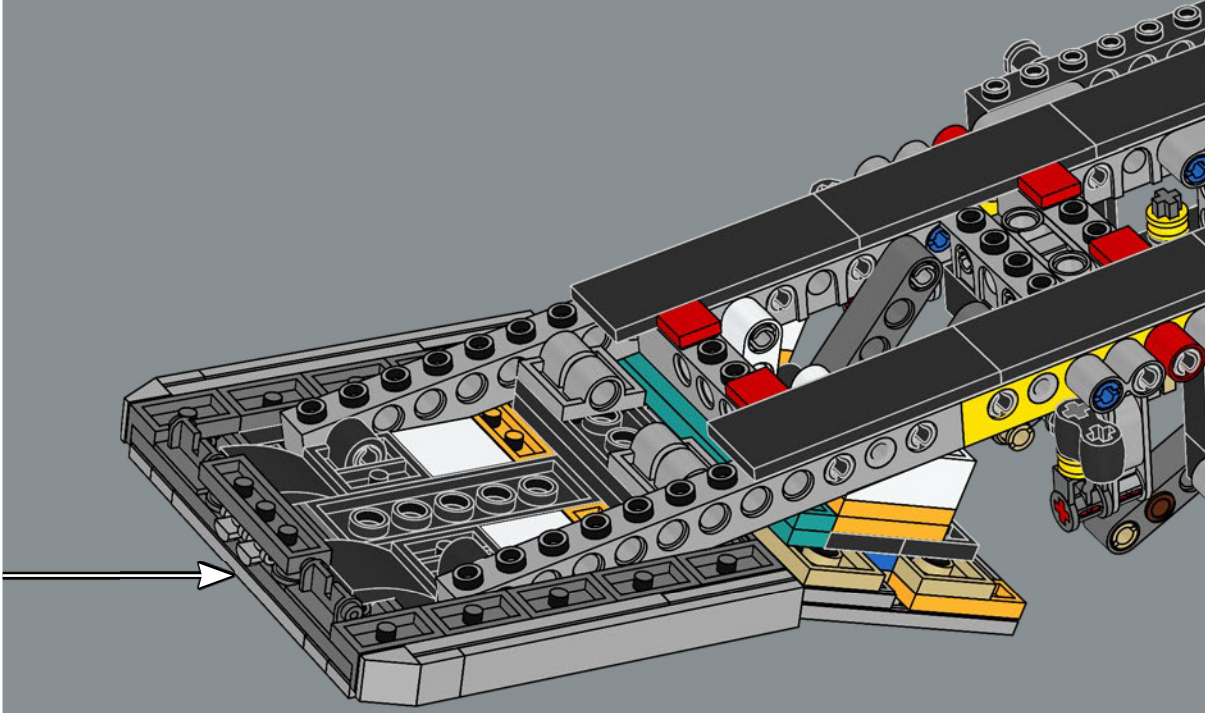
305

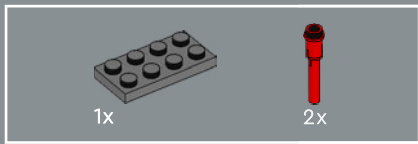


306

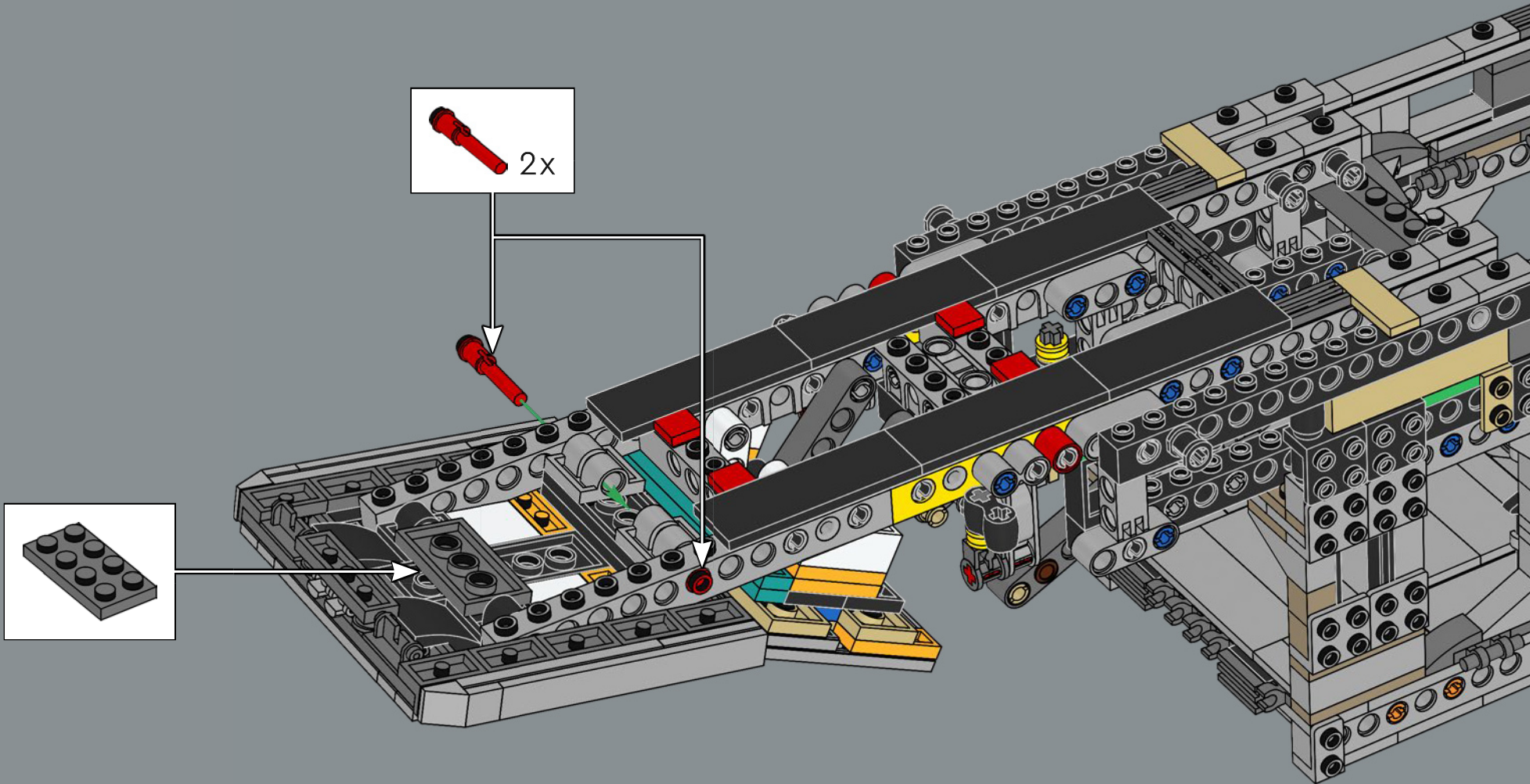


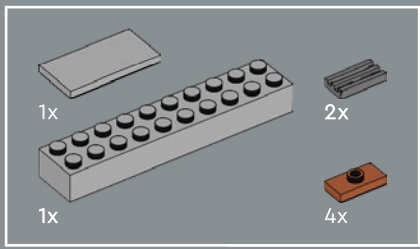
307



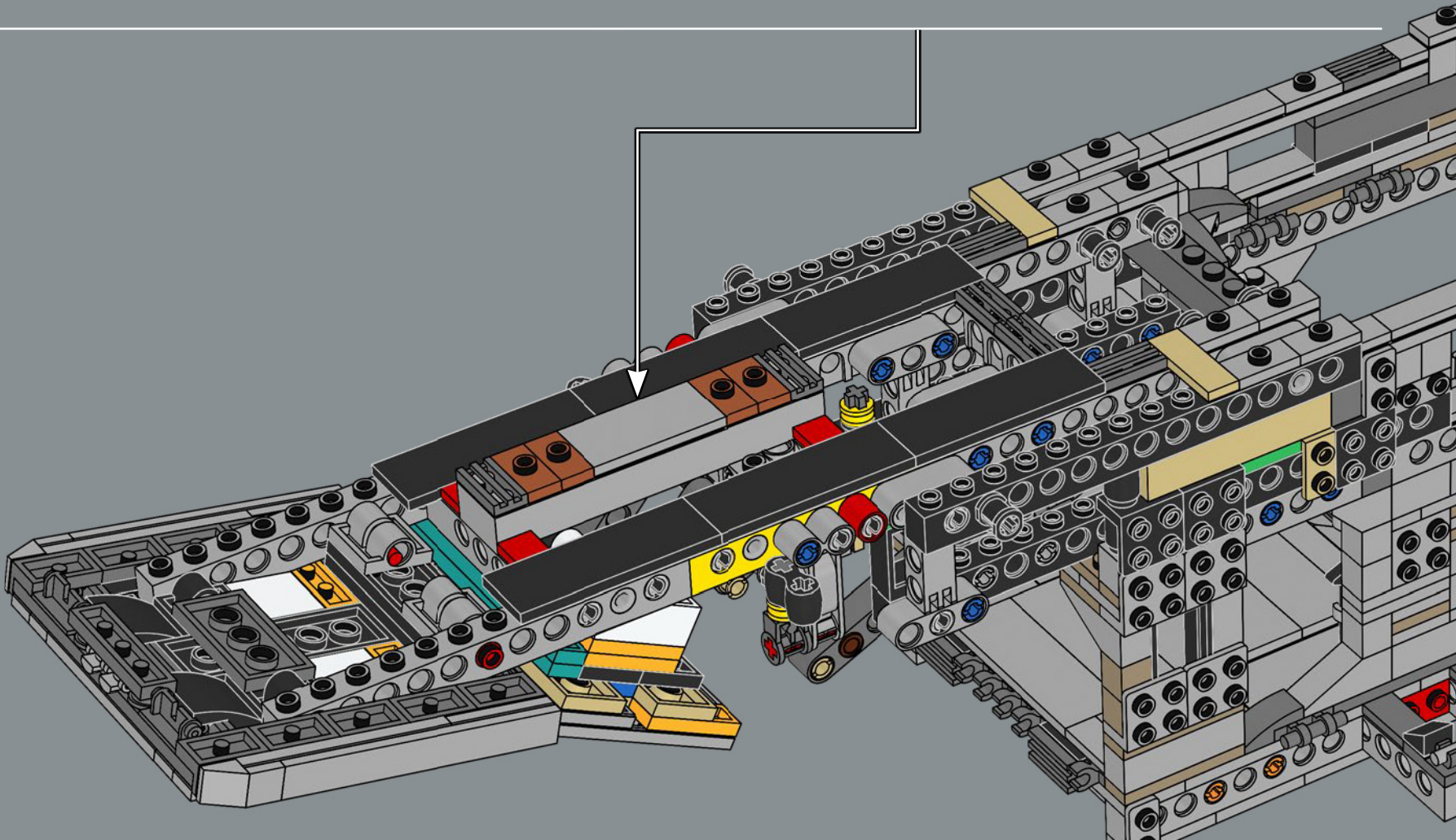
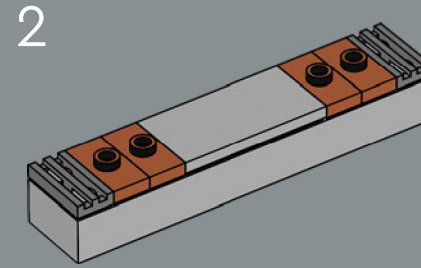
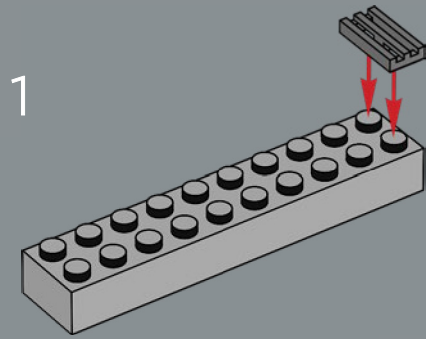


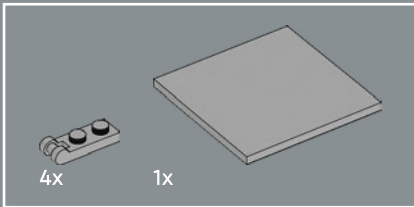
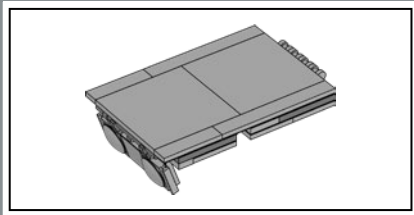
308



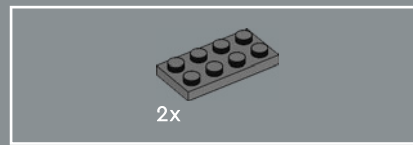
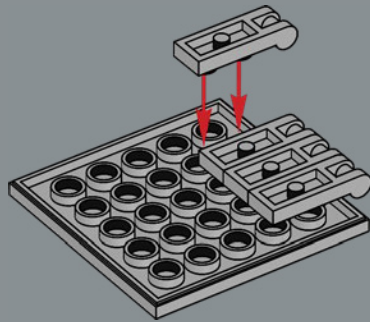


309

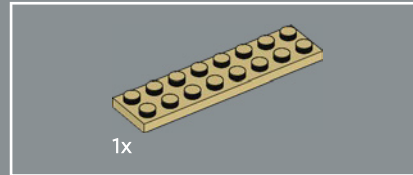
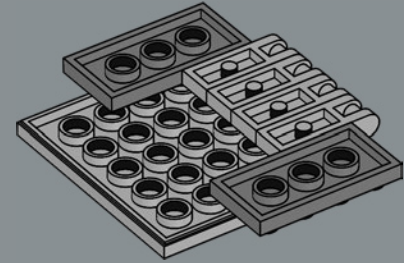




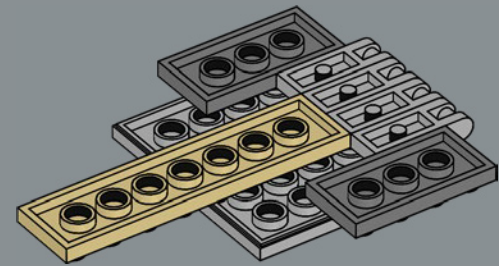
310

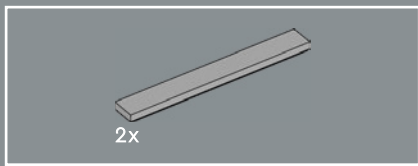


311

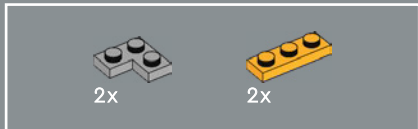
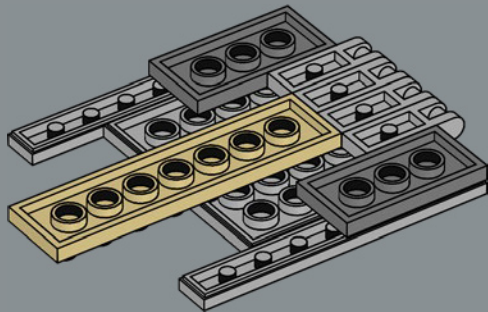


312

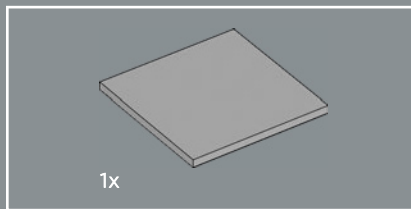
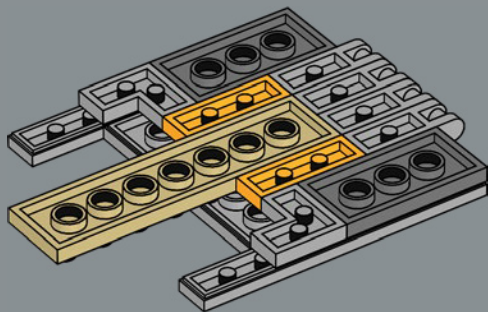




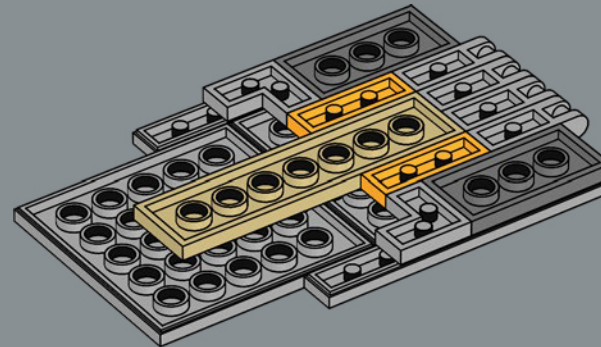
313



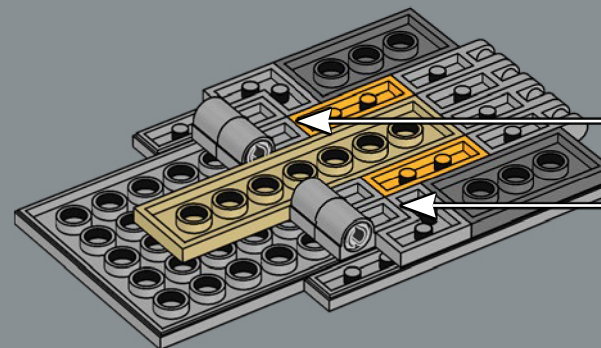
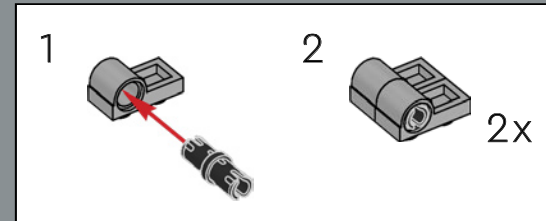
314

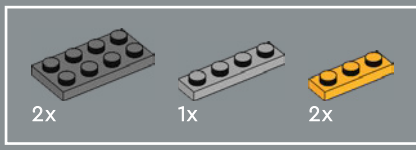


315

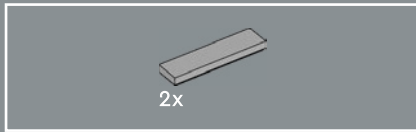
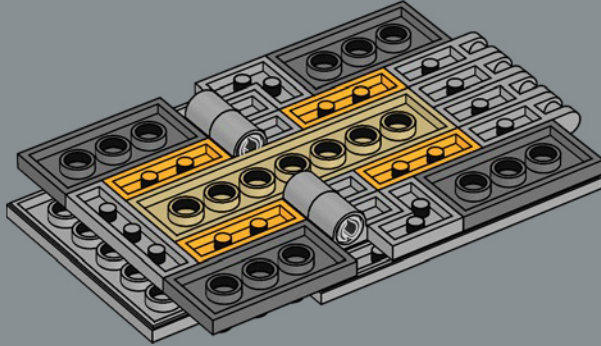


316

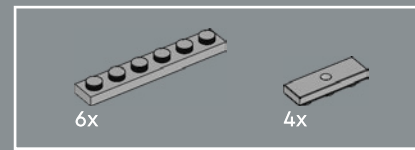
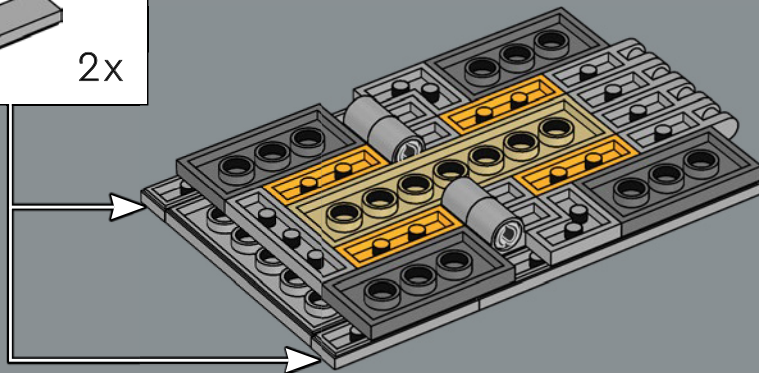
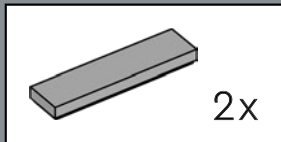




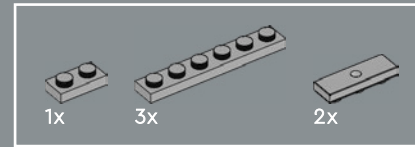
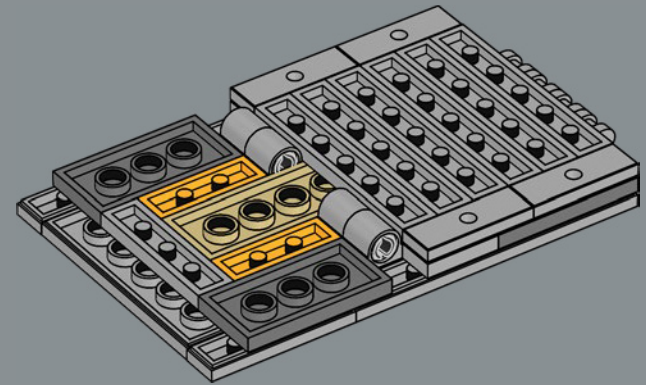
317



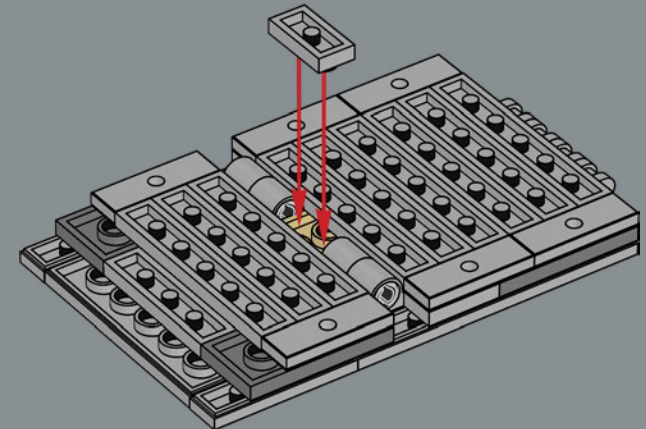
318

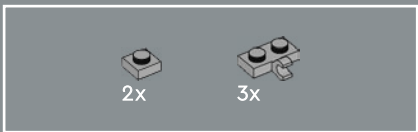


319

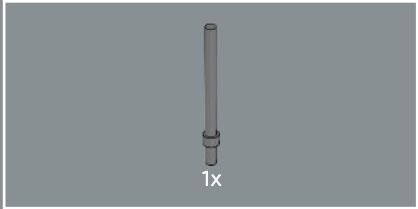
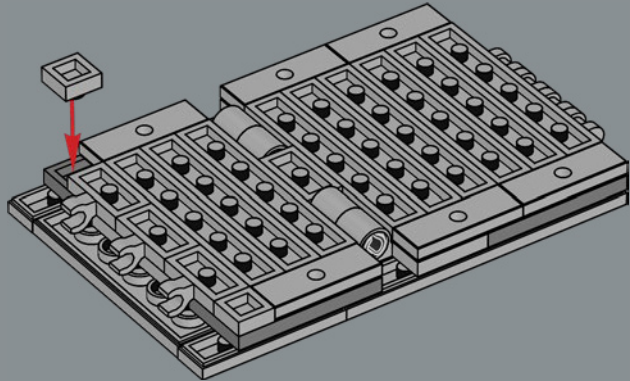


320

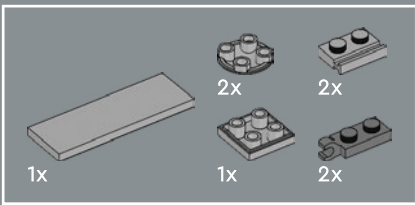
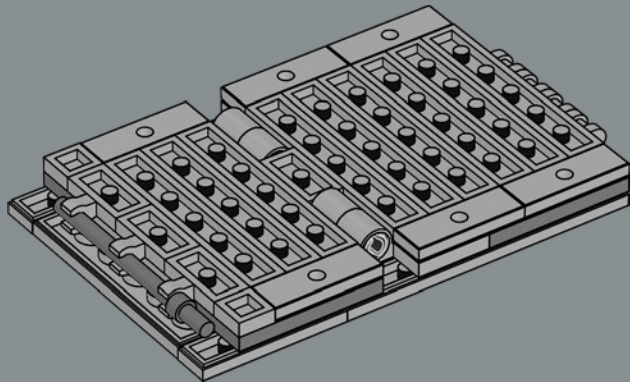




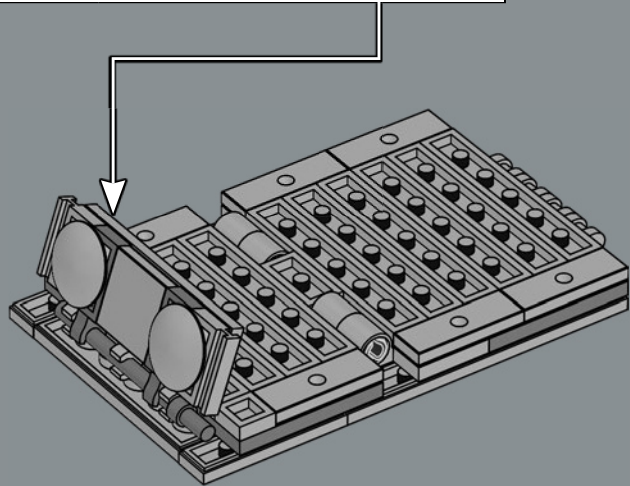
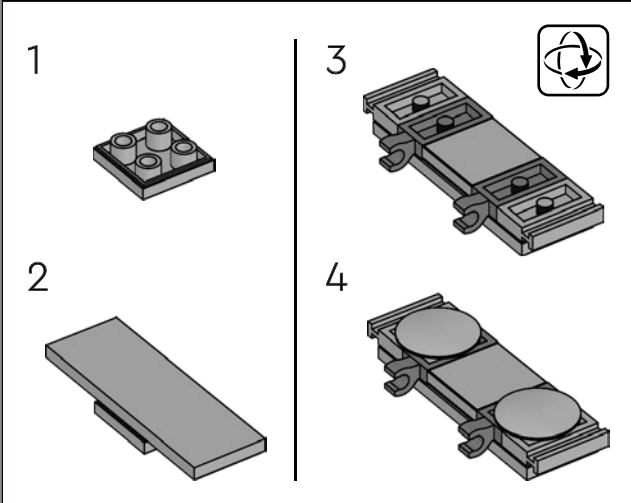
321



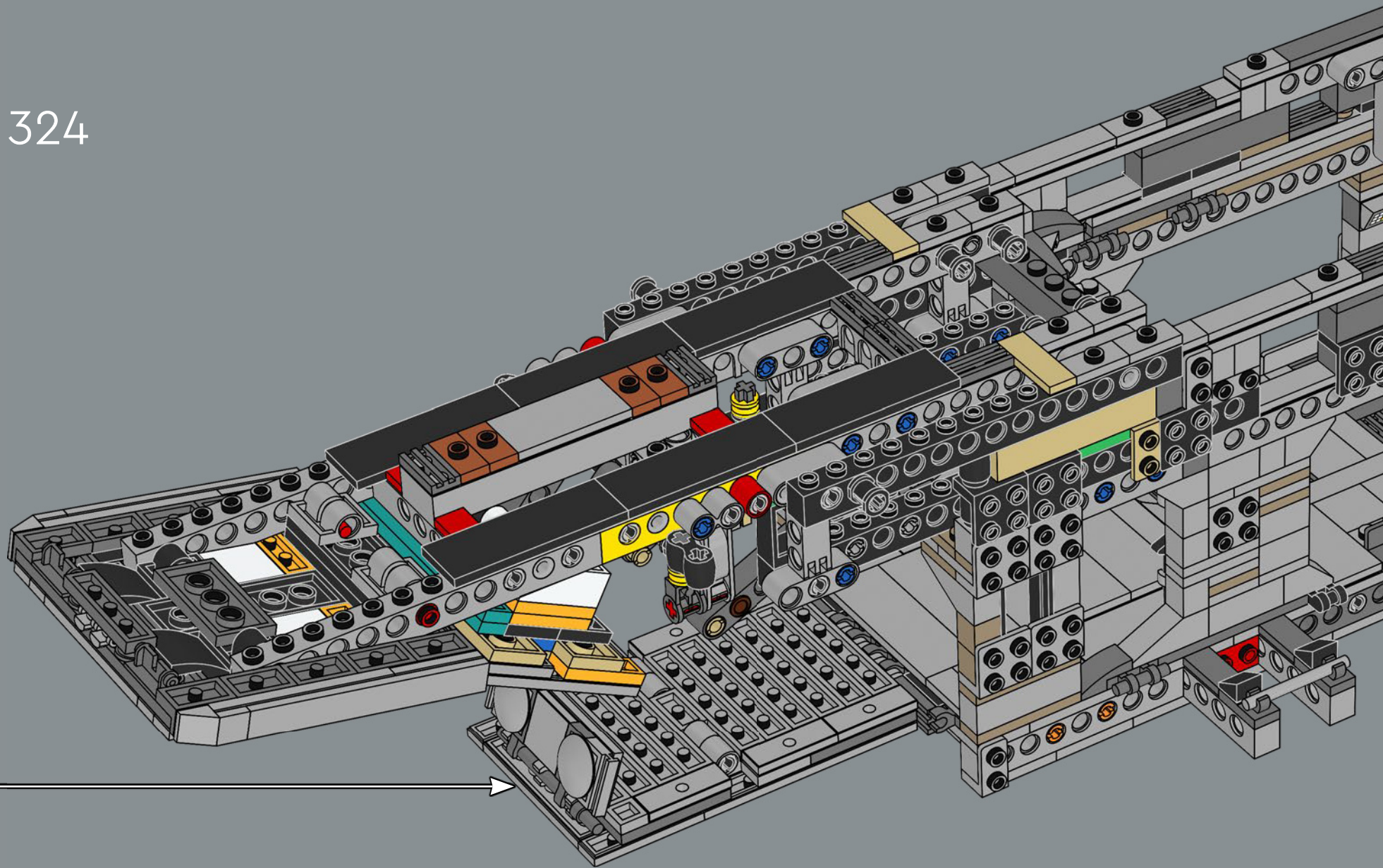
322

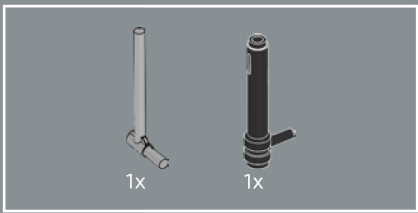


323

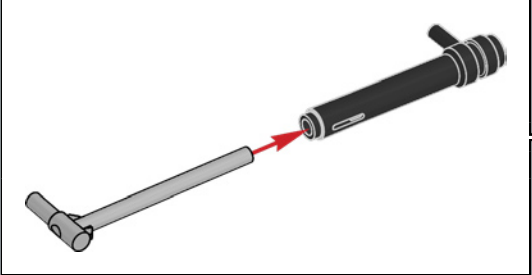
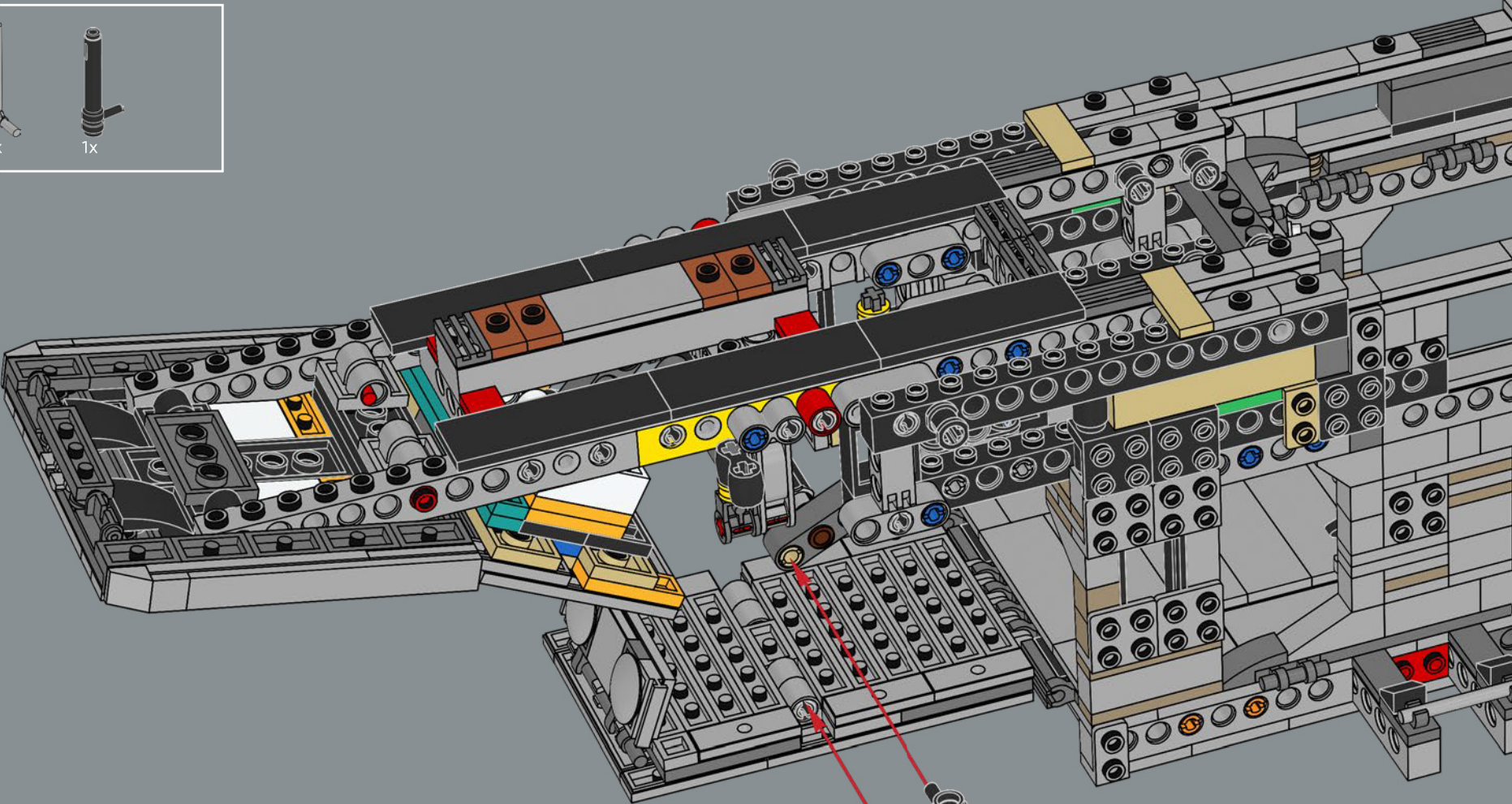


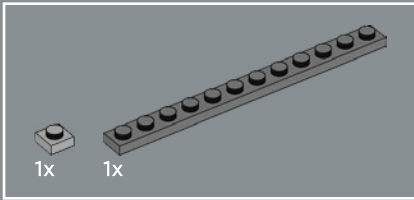
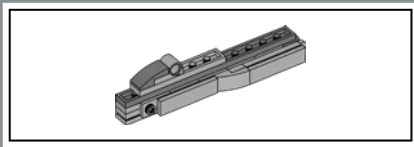
324



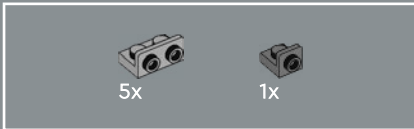
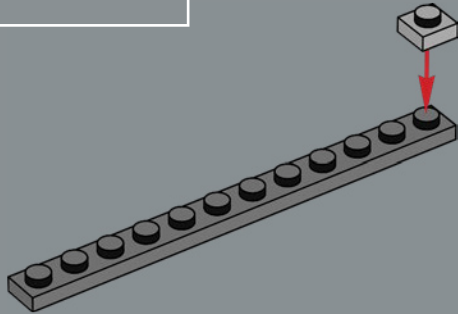


325

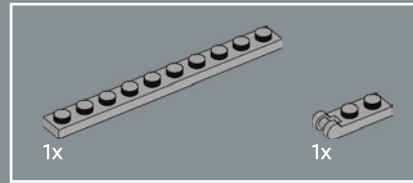
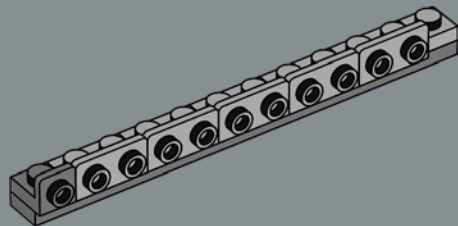




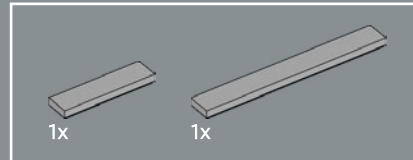
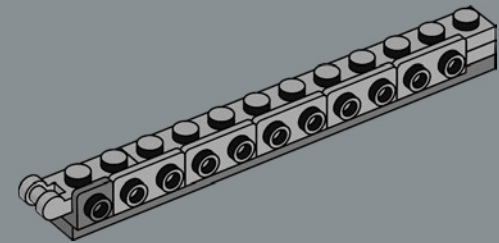
326



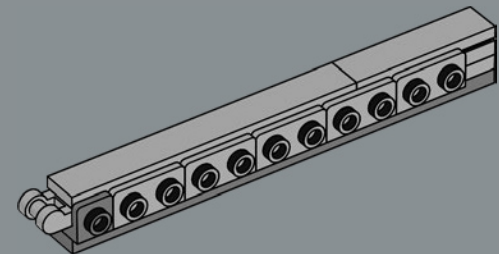
327

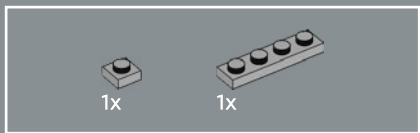


328

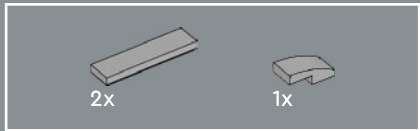
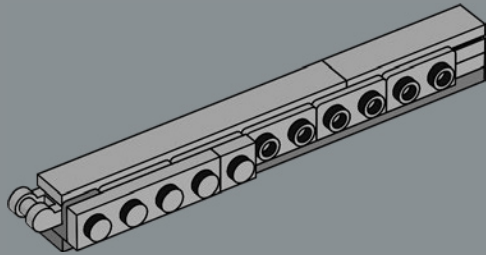


329

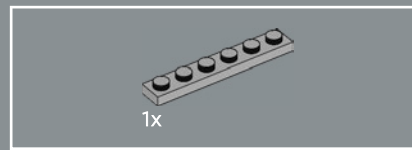
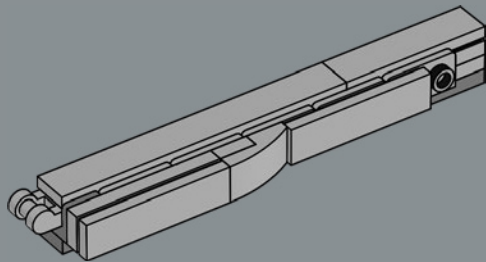




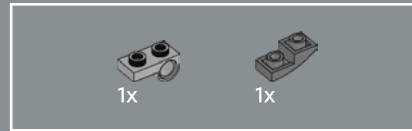
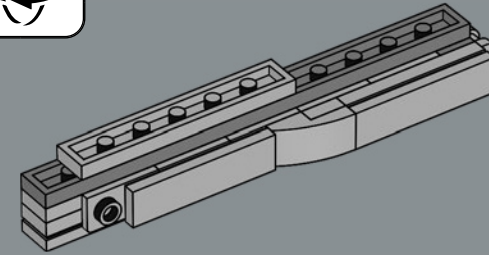
330



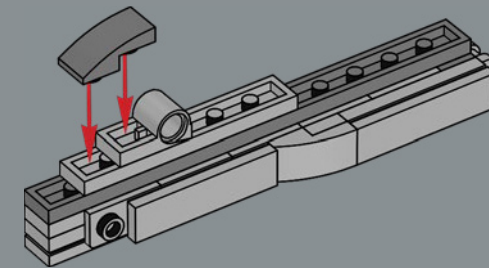
331



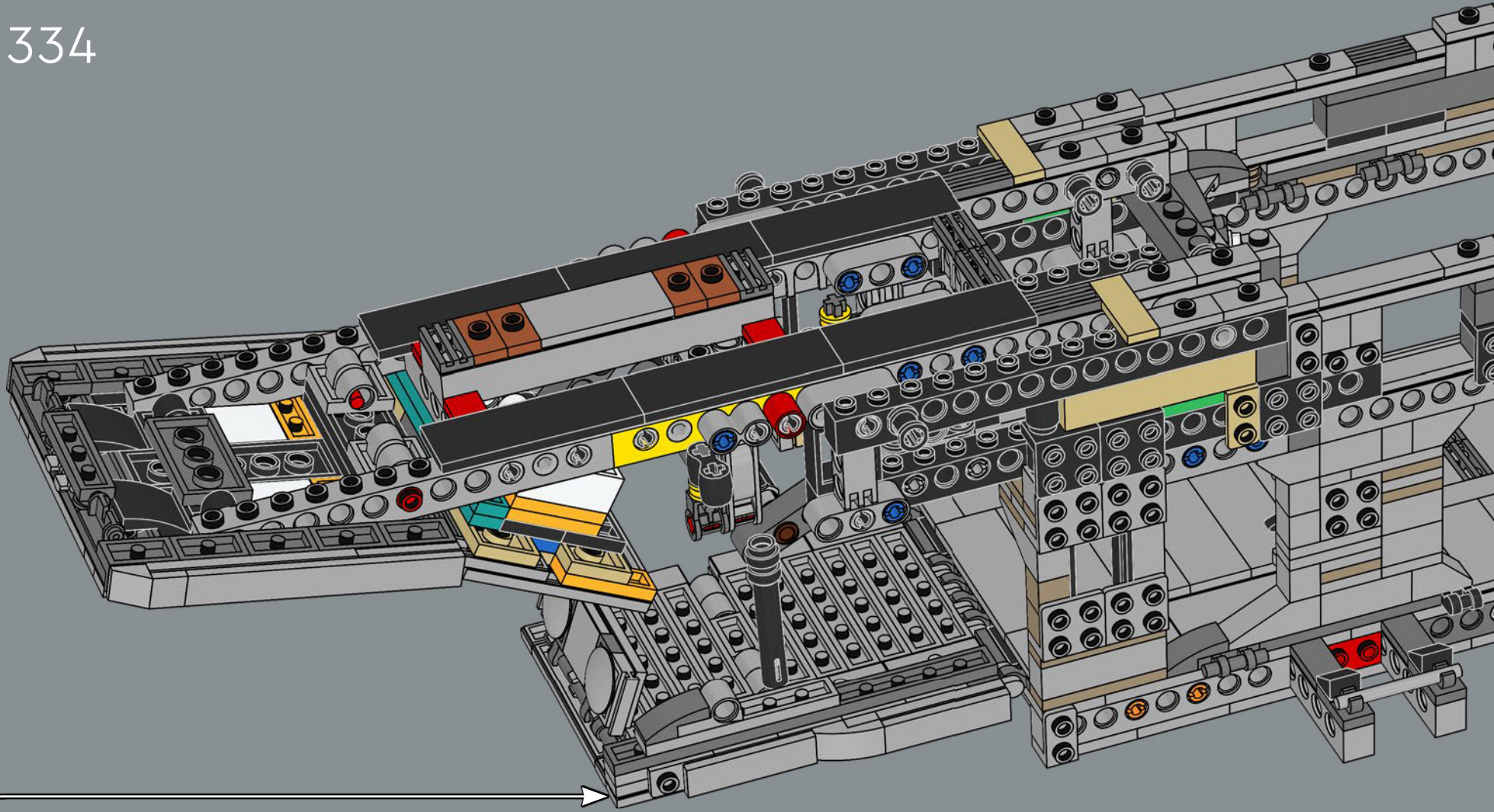
332

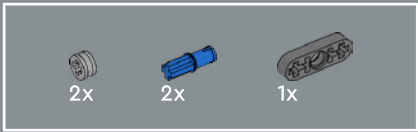


333

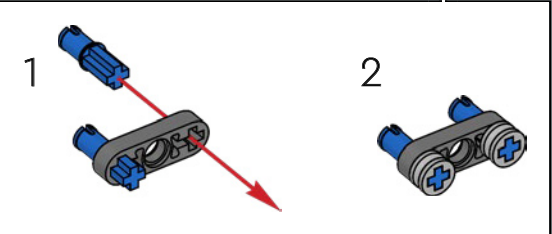
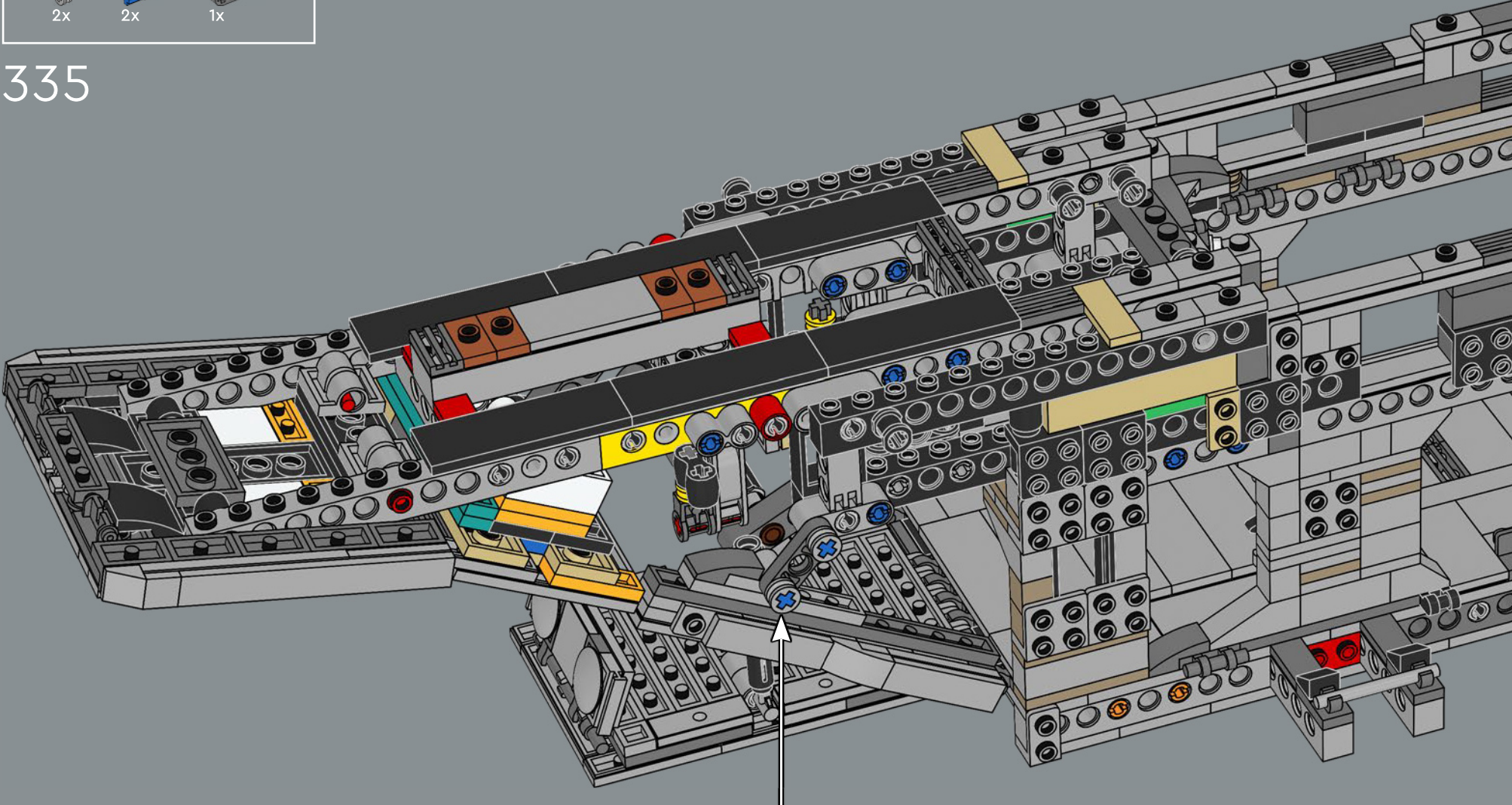


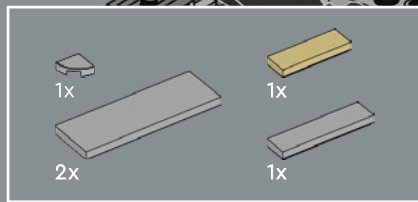
334



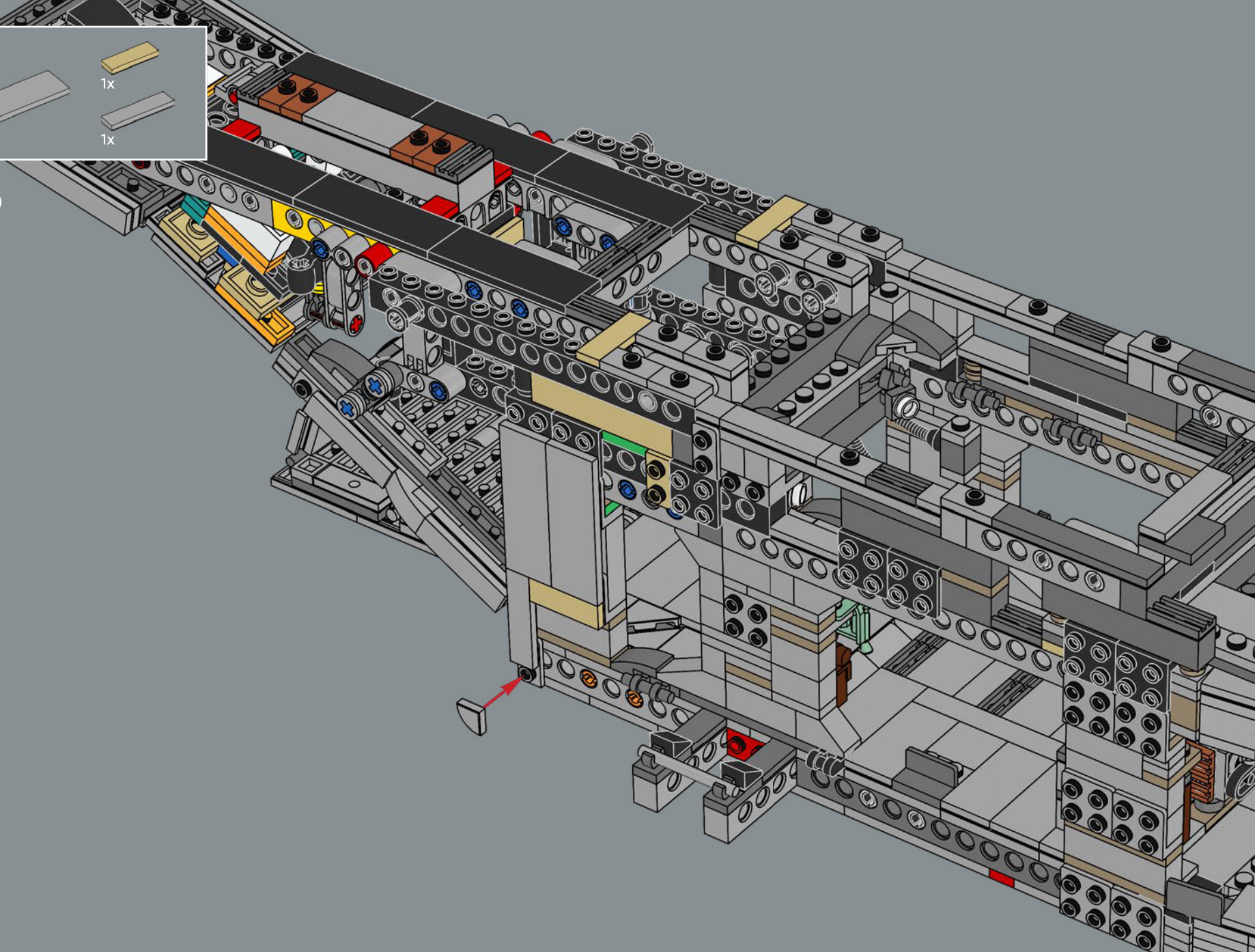


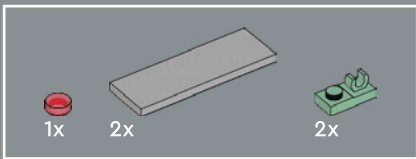
335



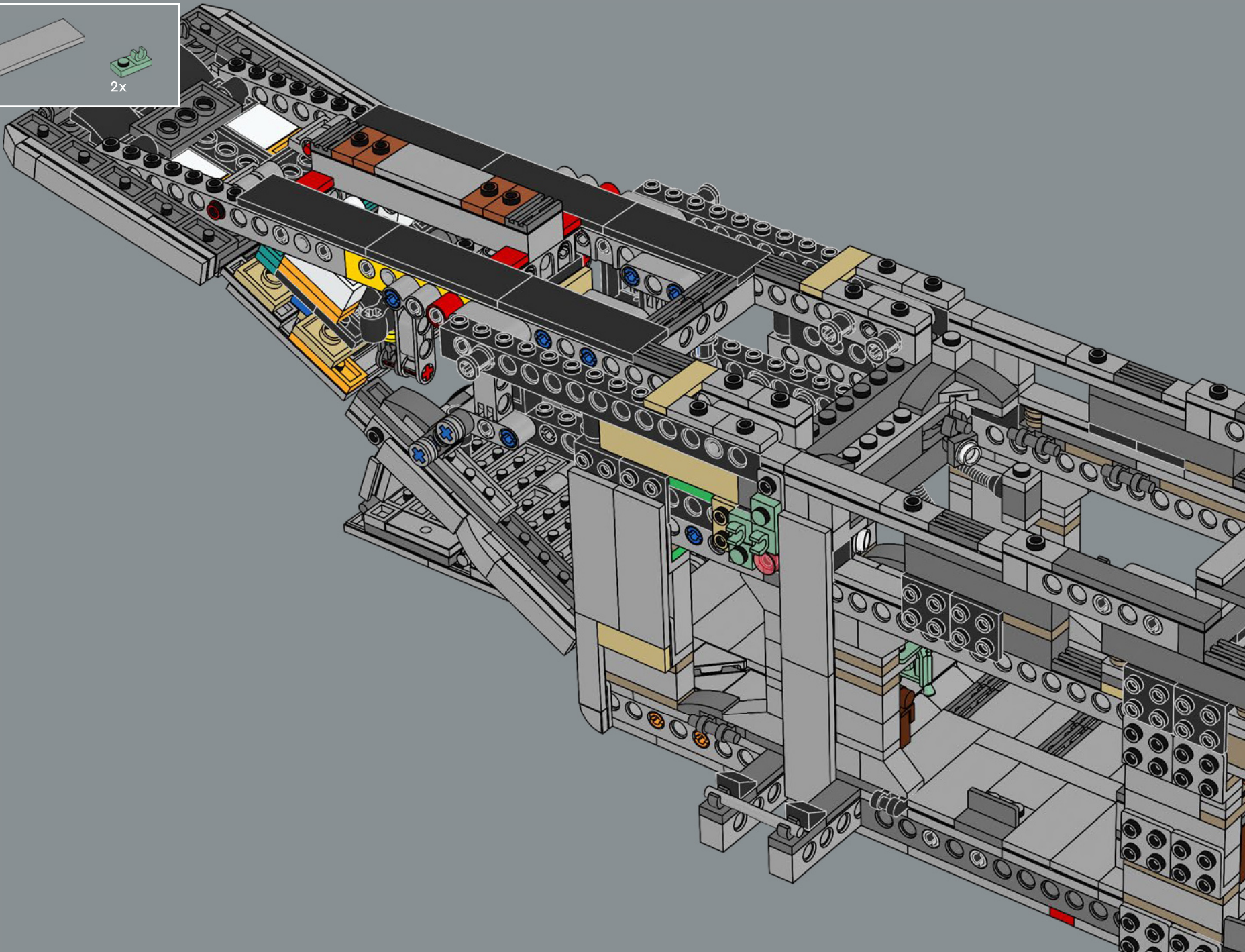


336





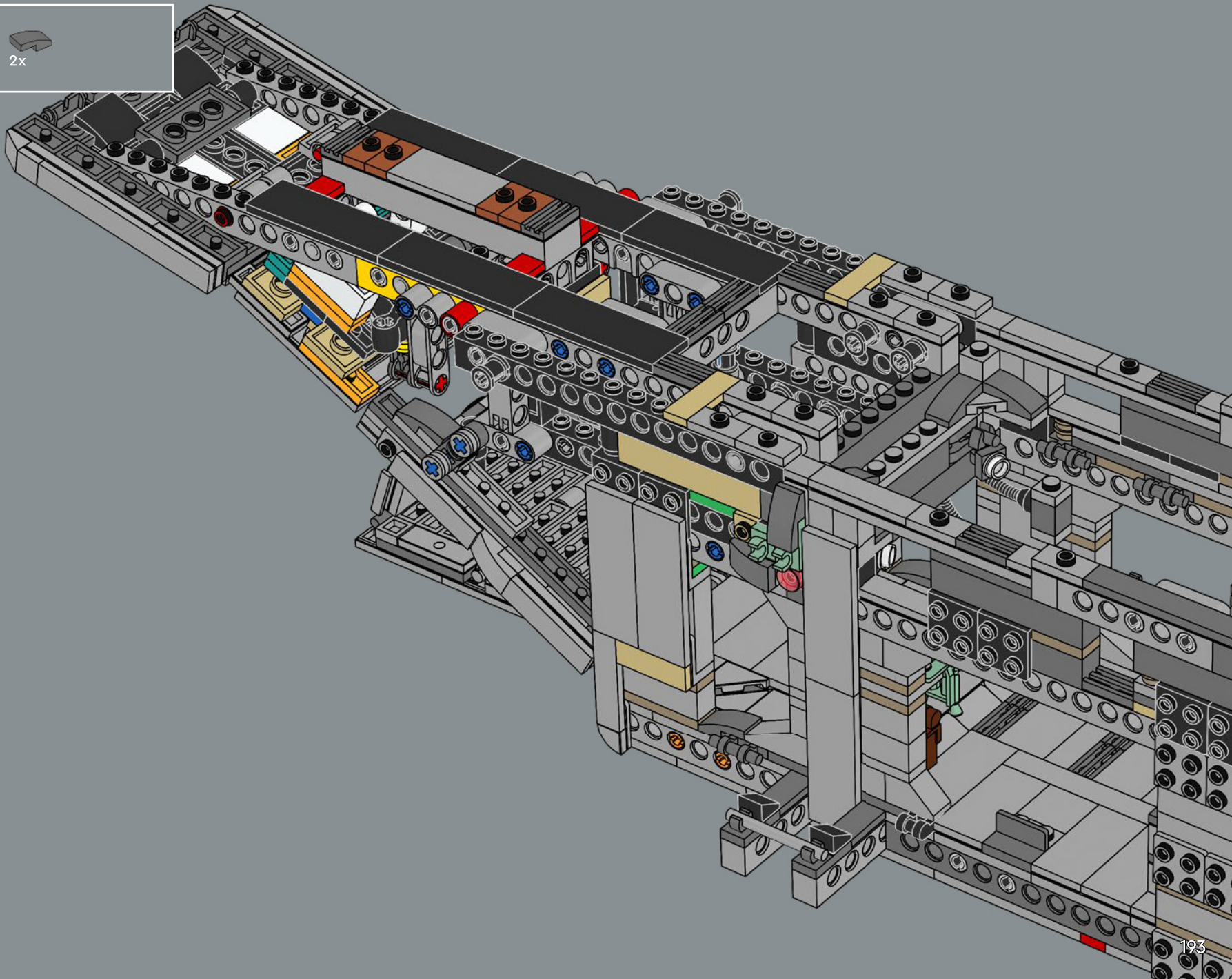
337





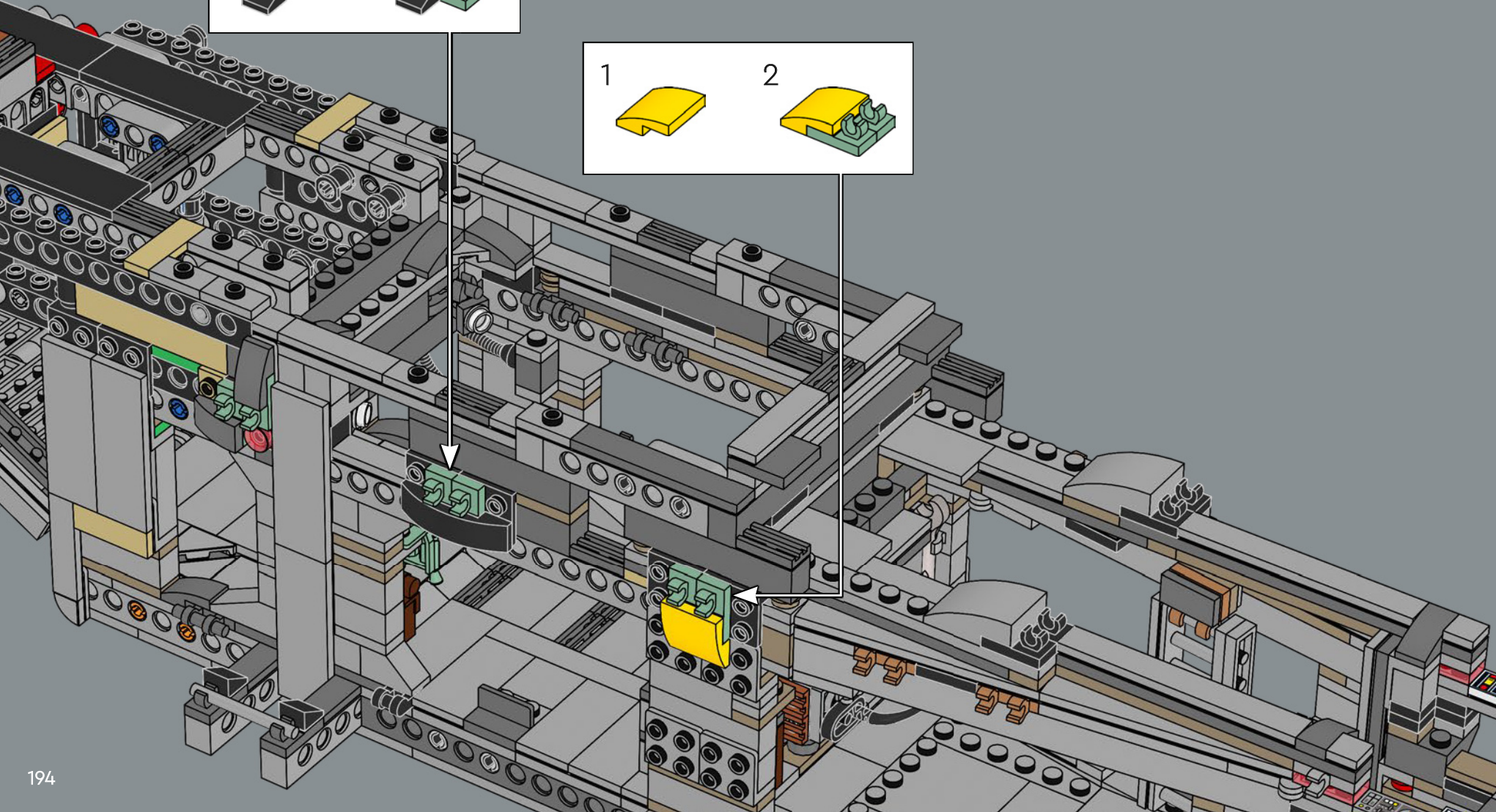
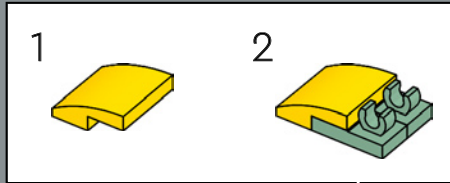
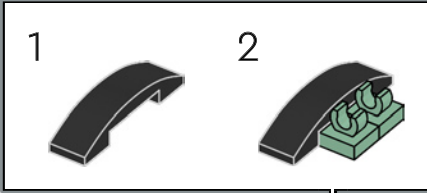
2x

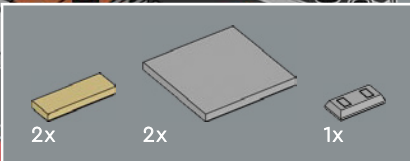
338



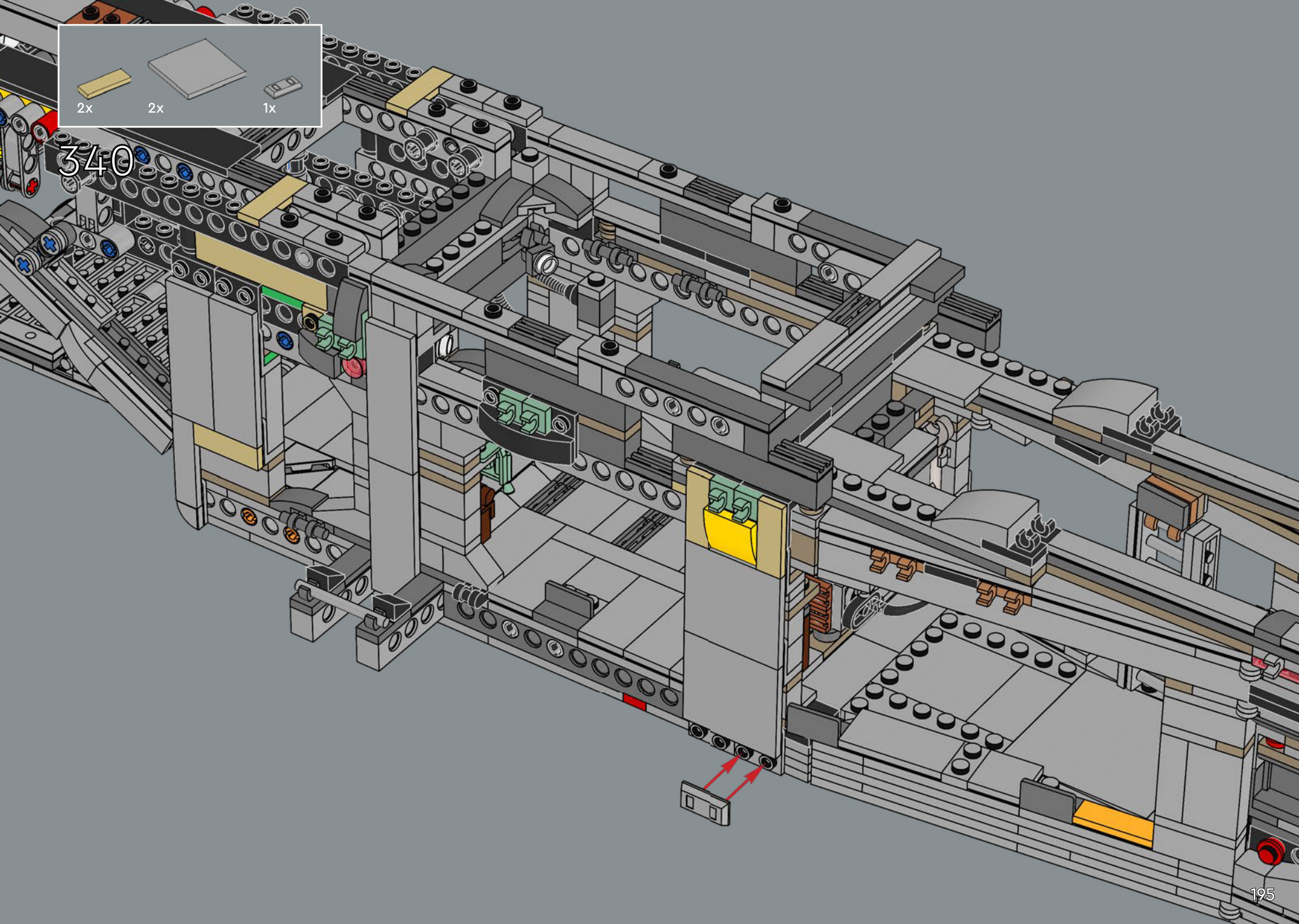


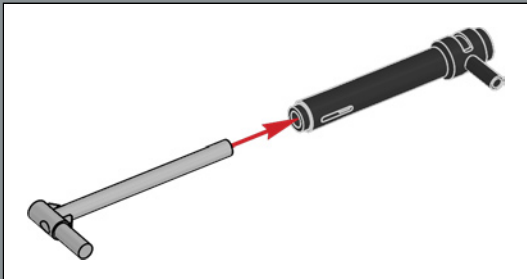
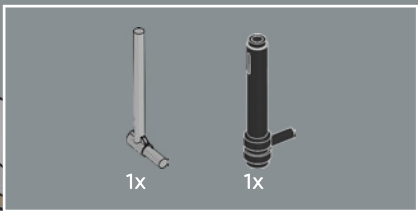
339



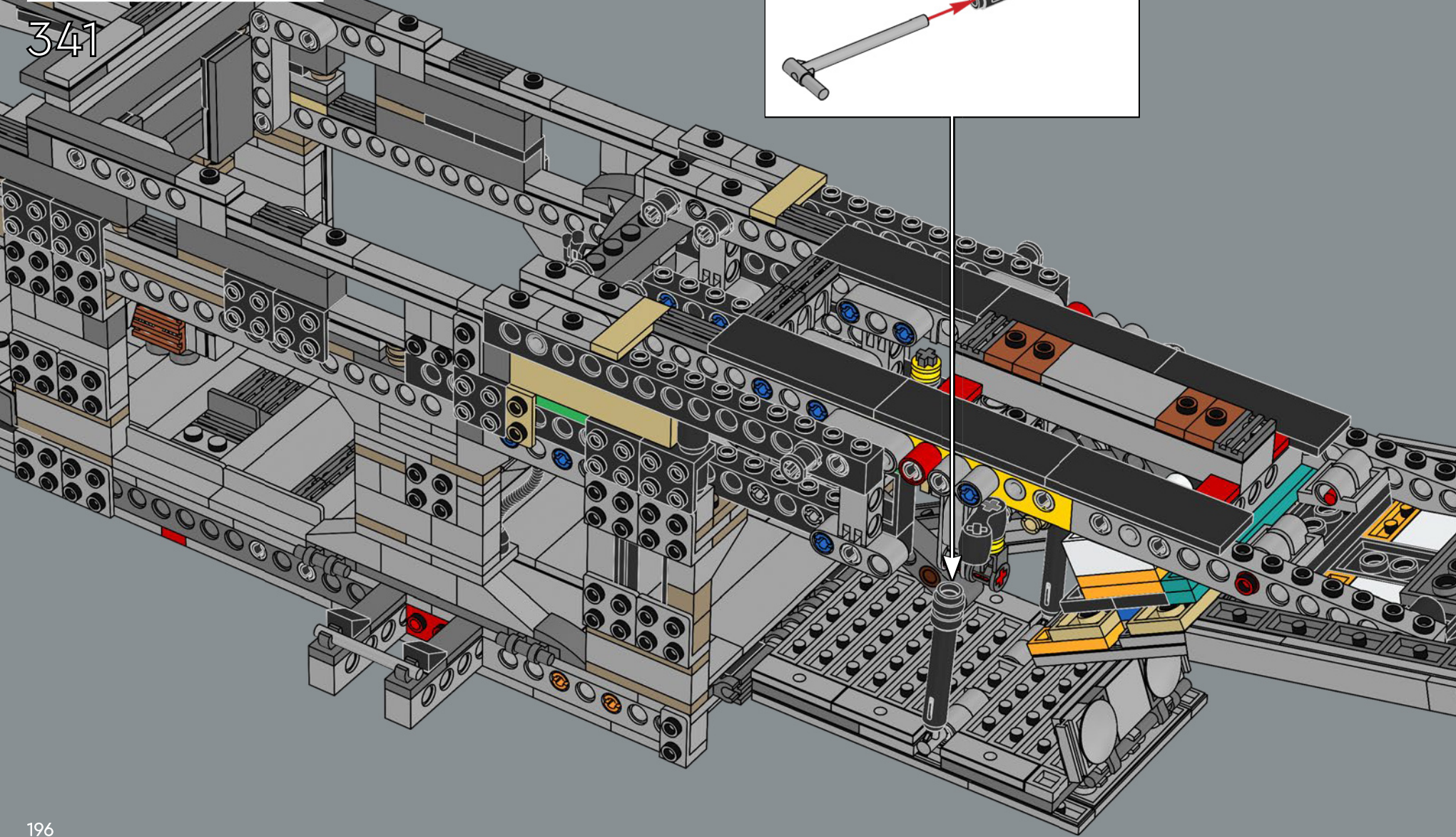


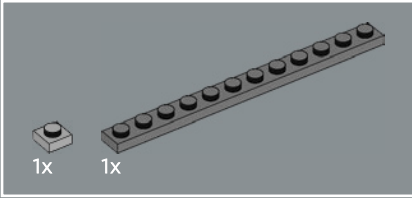
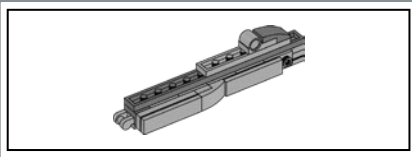
340



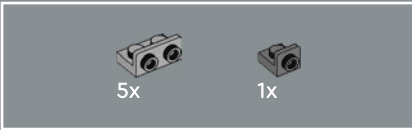
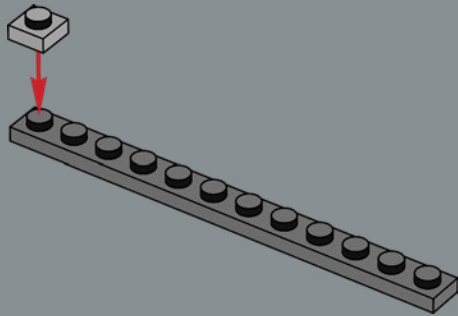


341

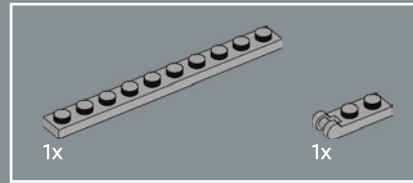
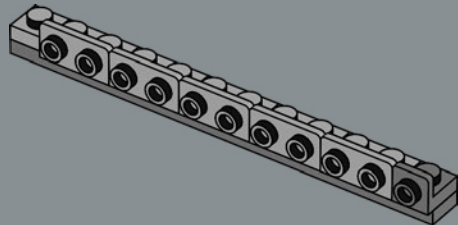




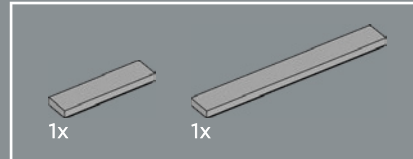
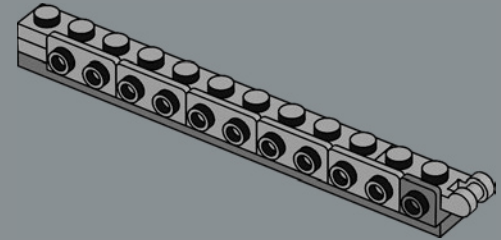
342



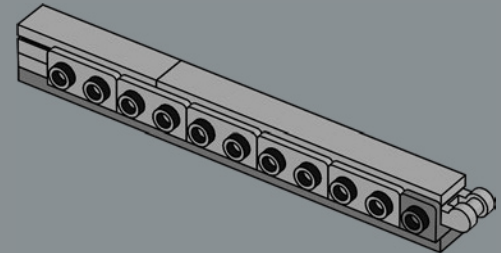
343

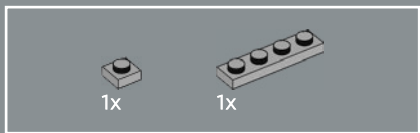


344

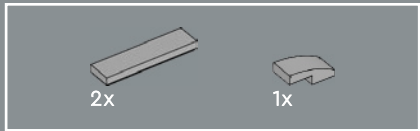
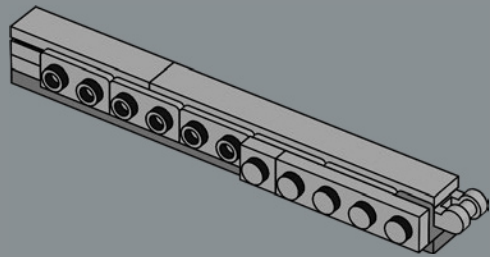


345

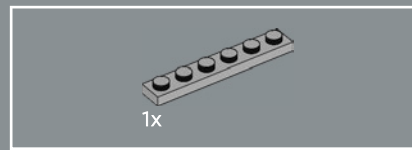
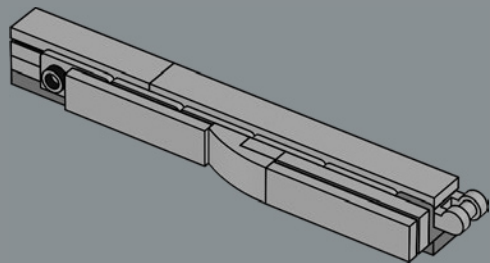




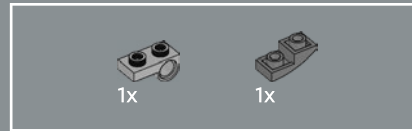
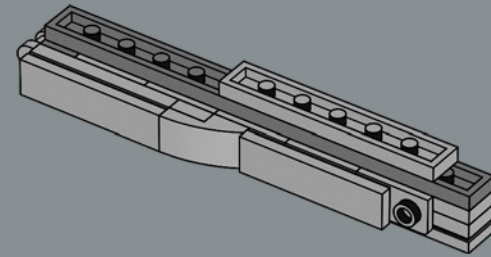
346



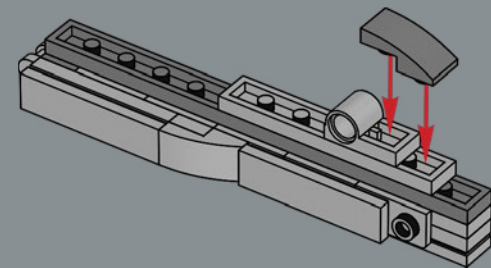
347



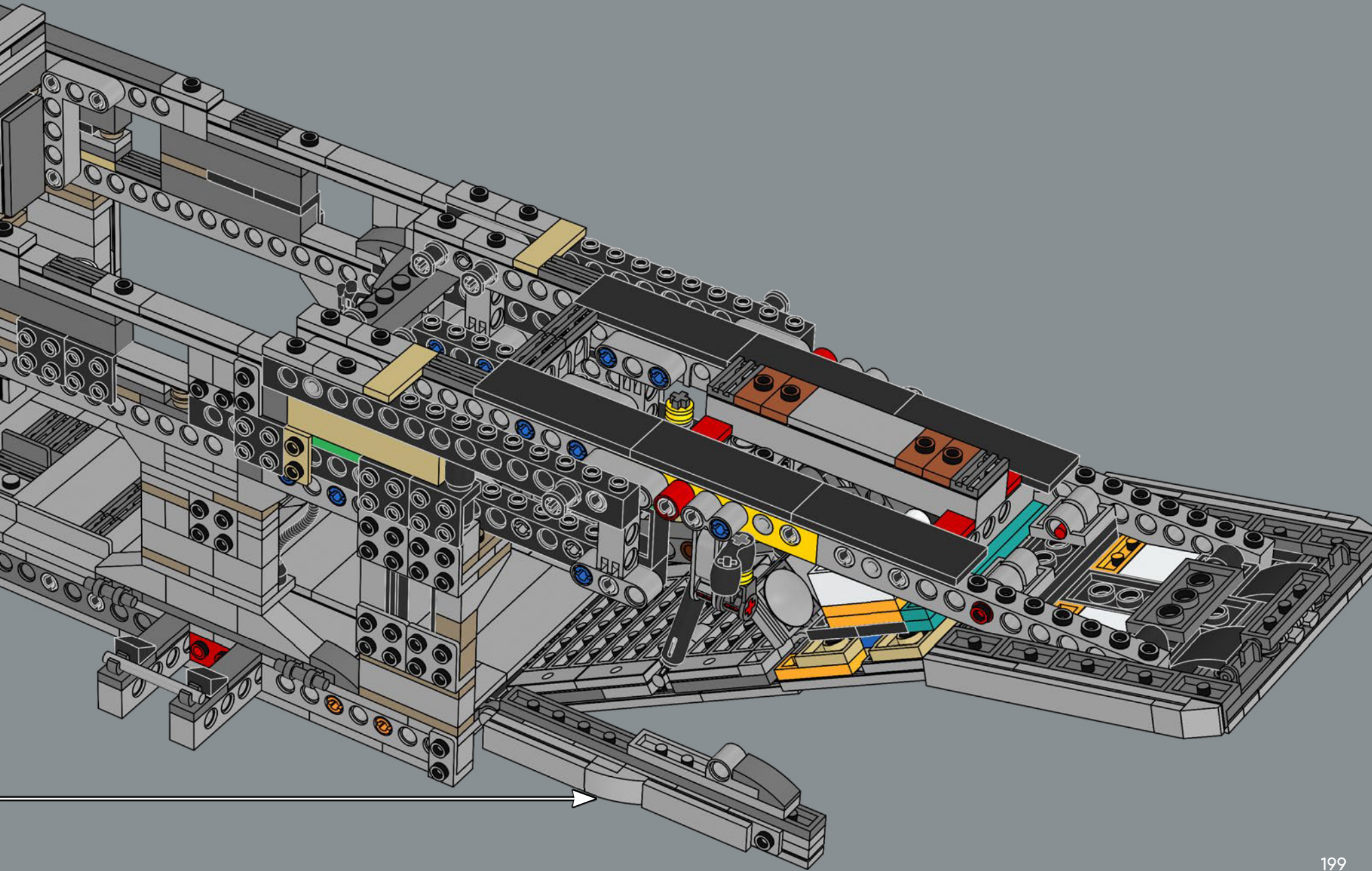
348

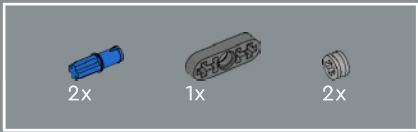


349

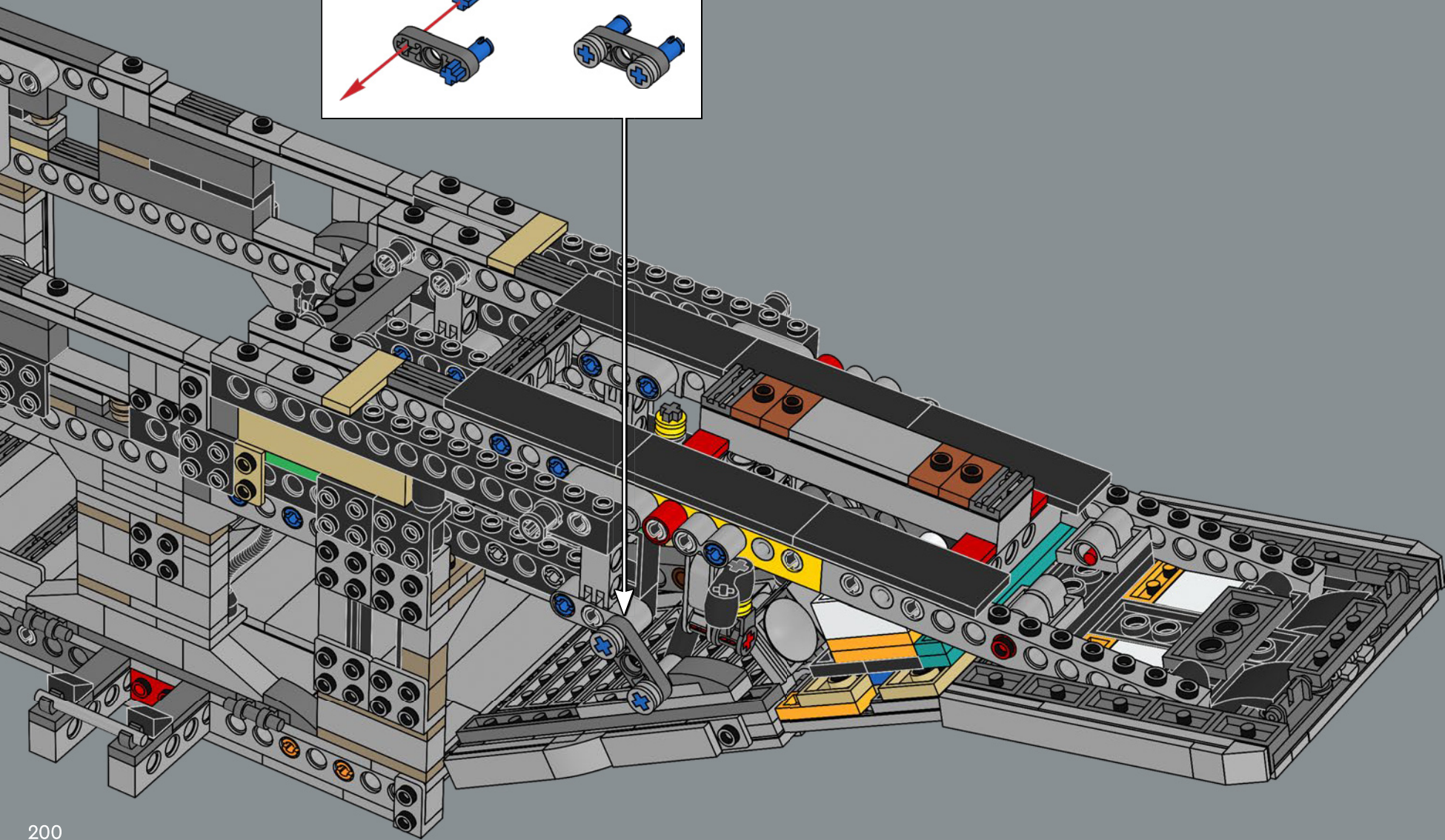
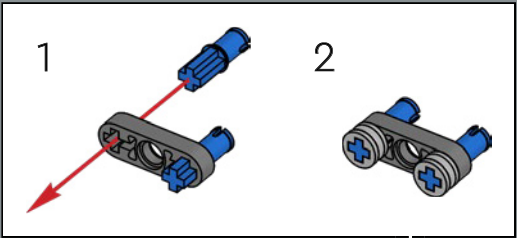


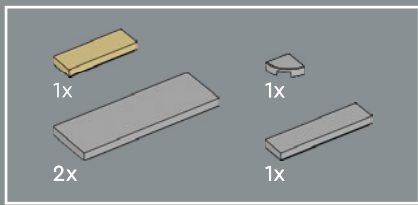
350



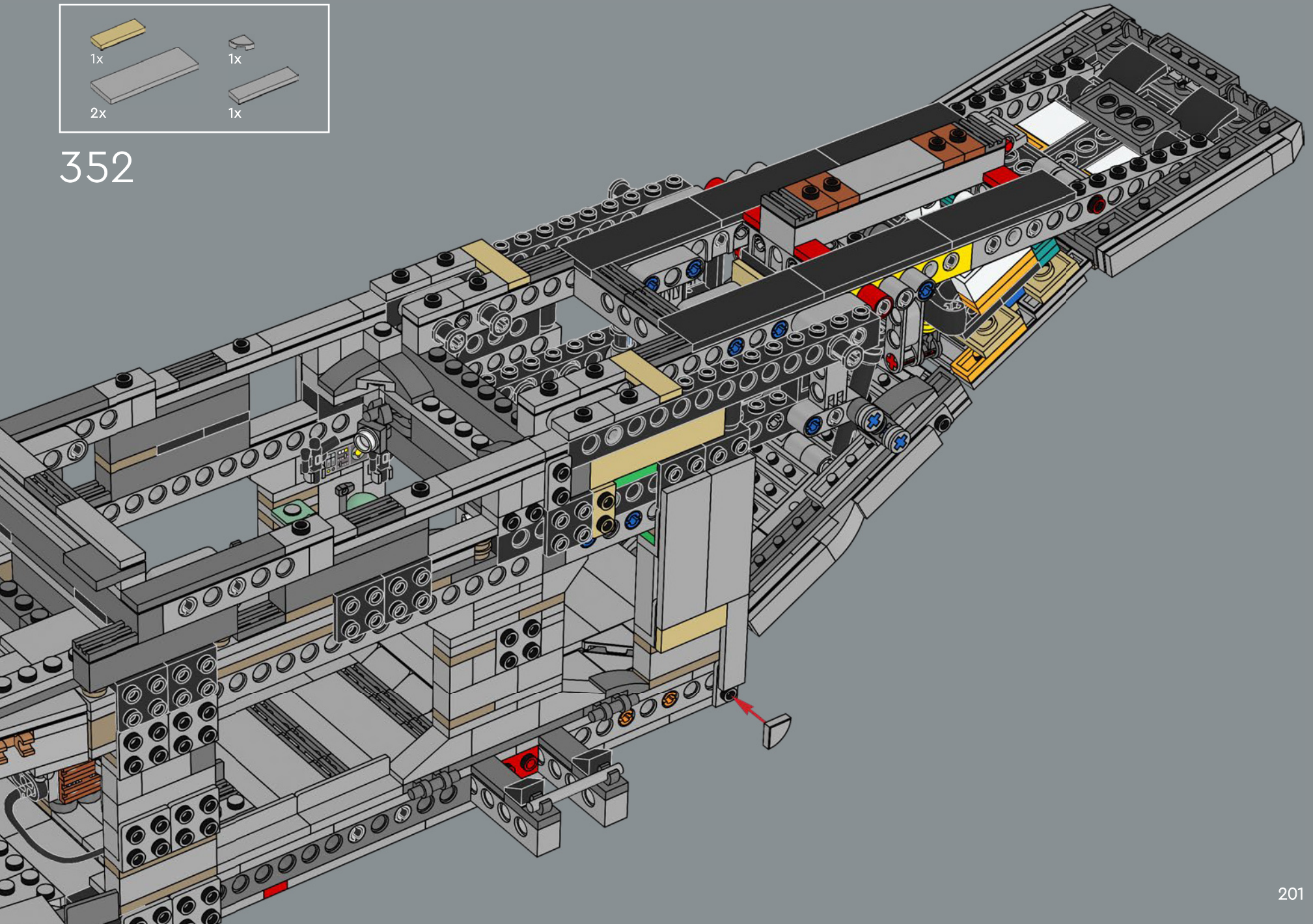


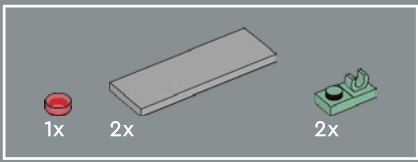
351



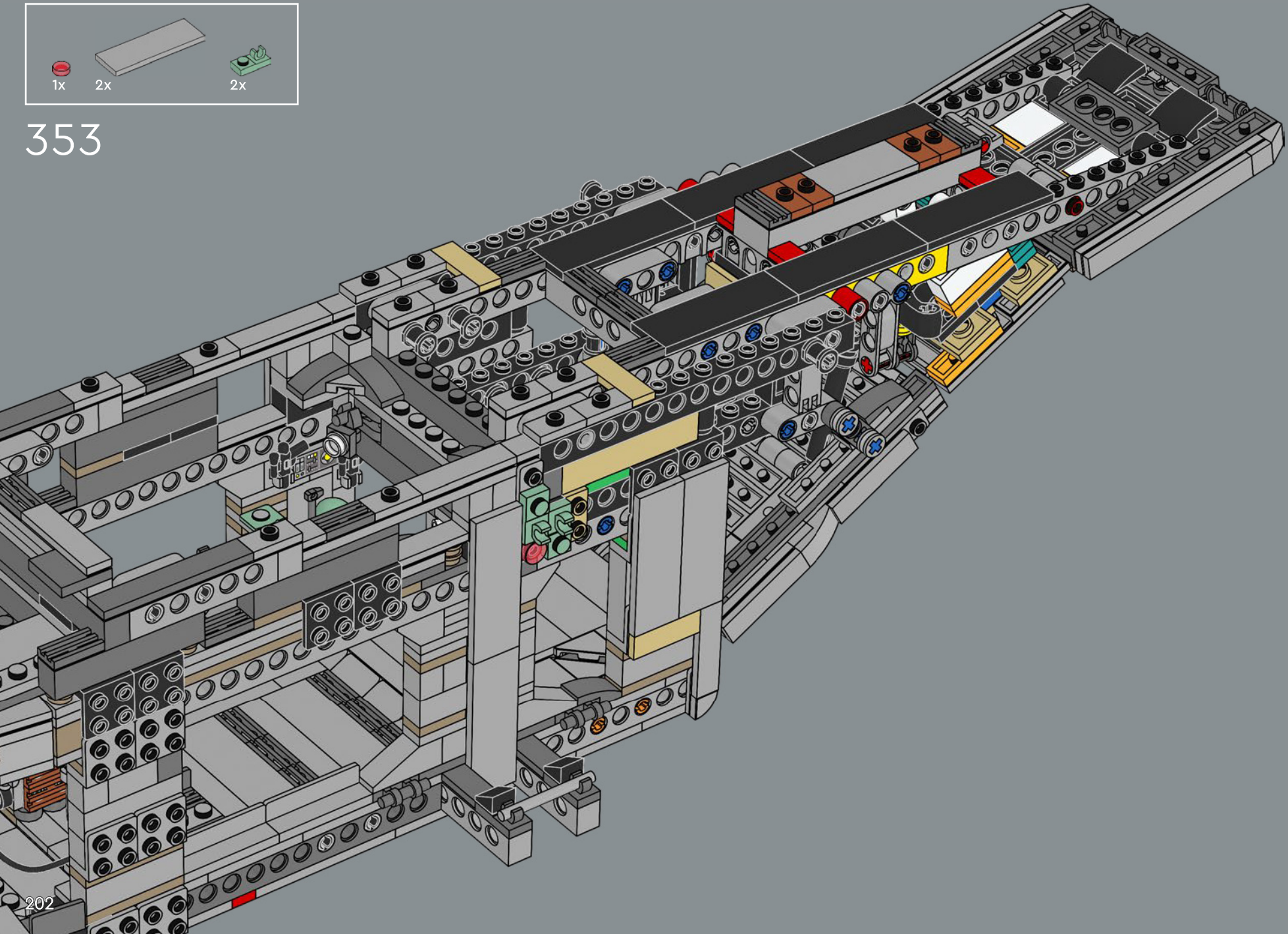


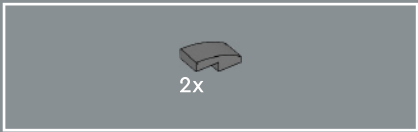
352



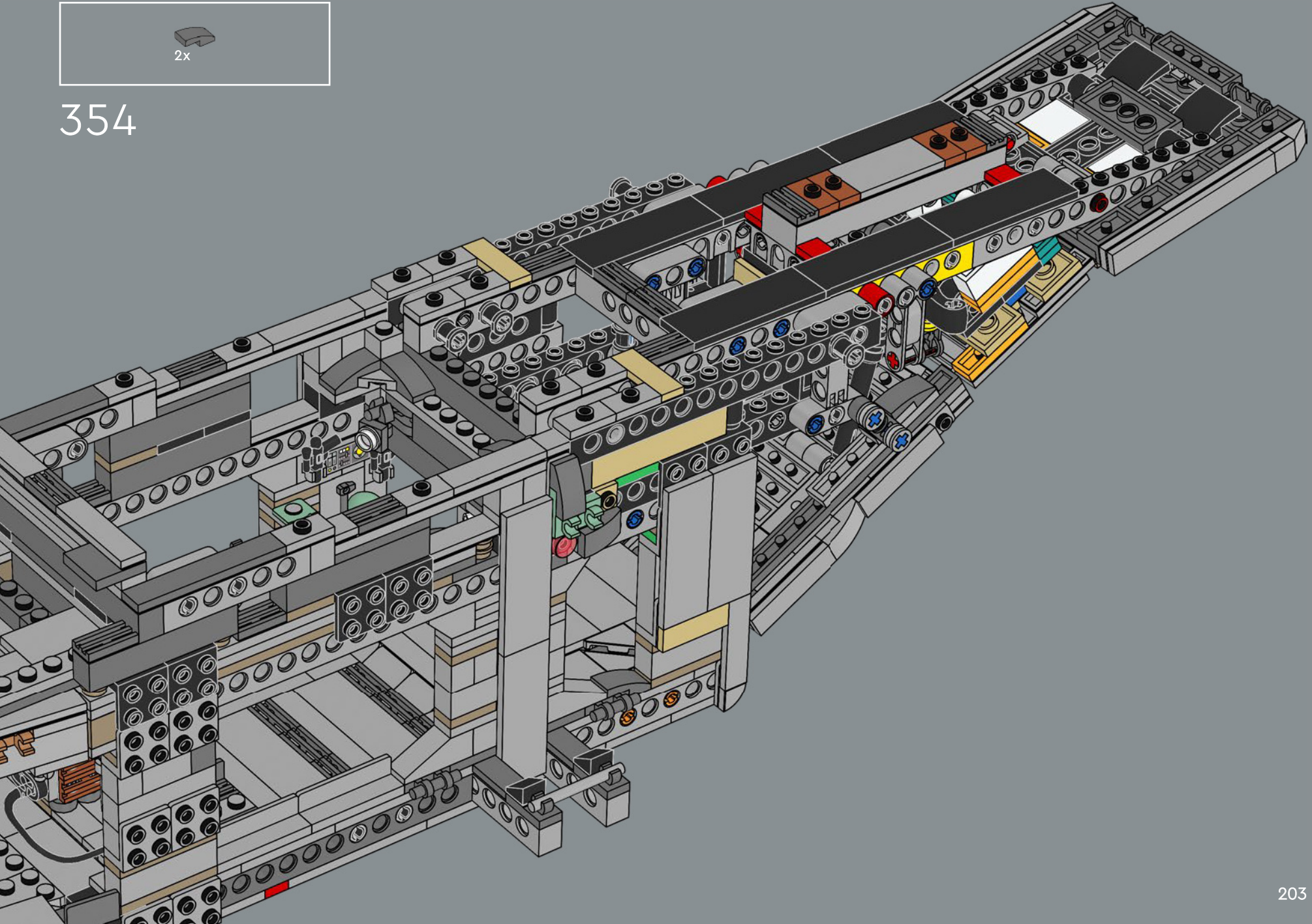


353



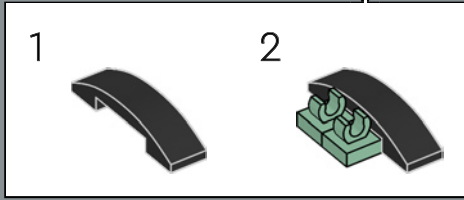
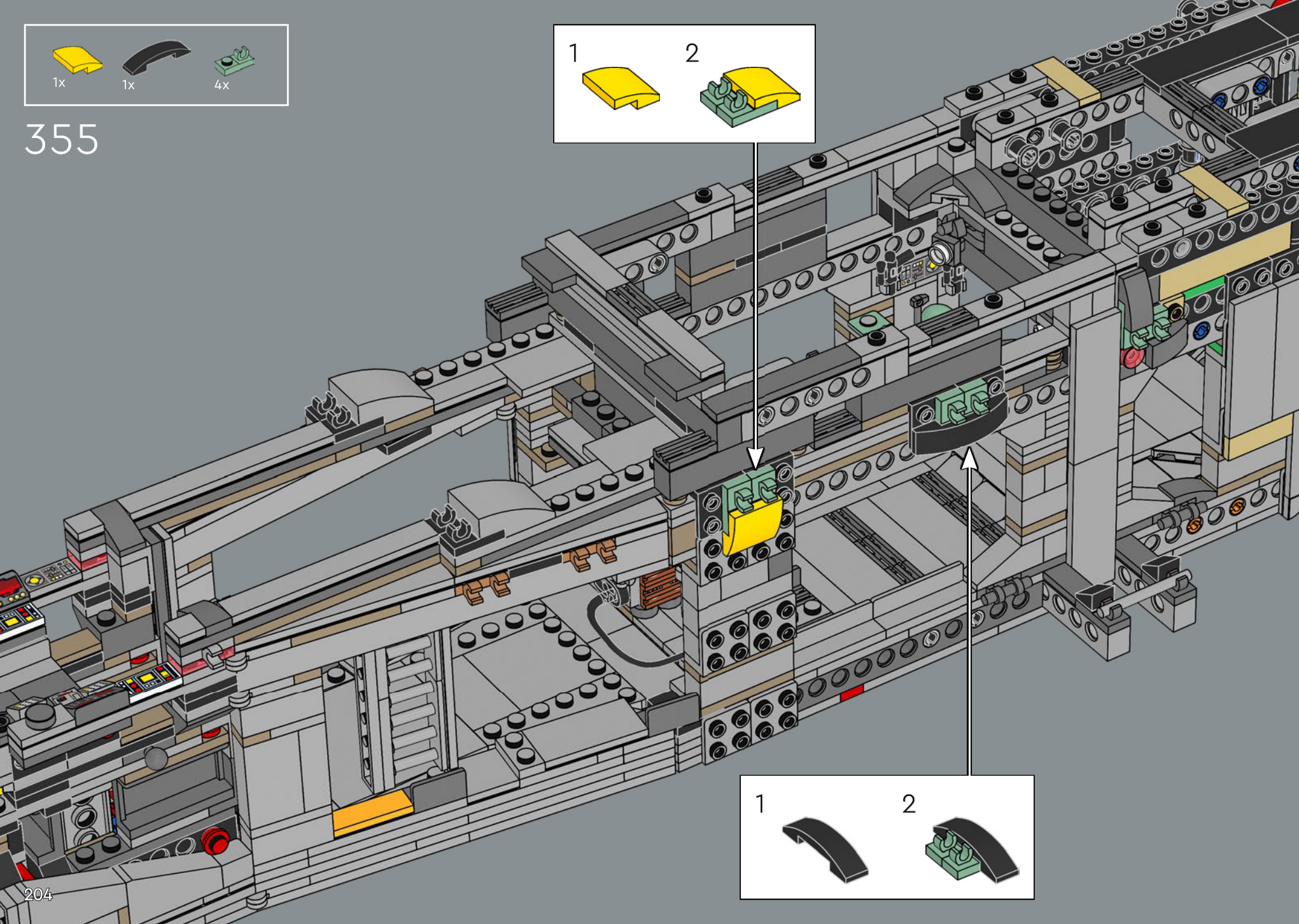
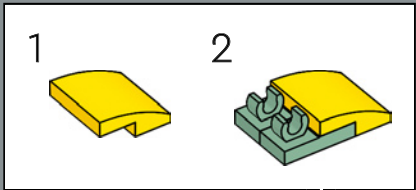


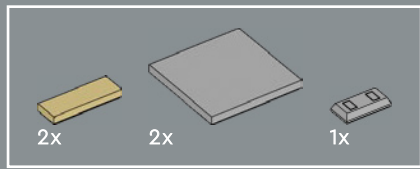
354



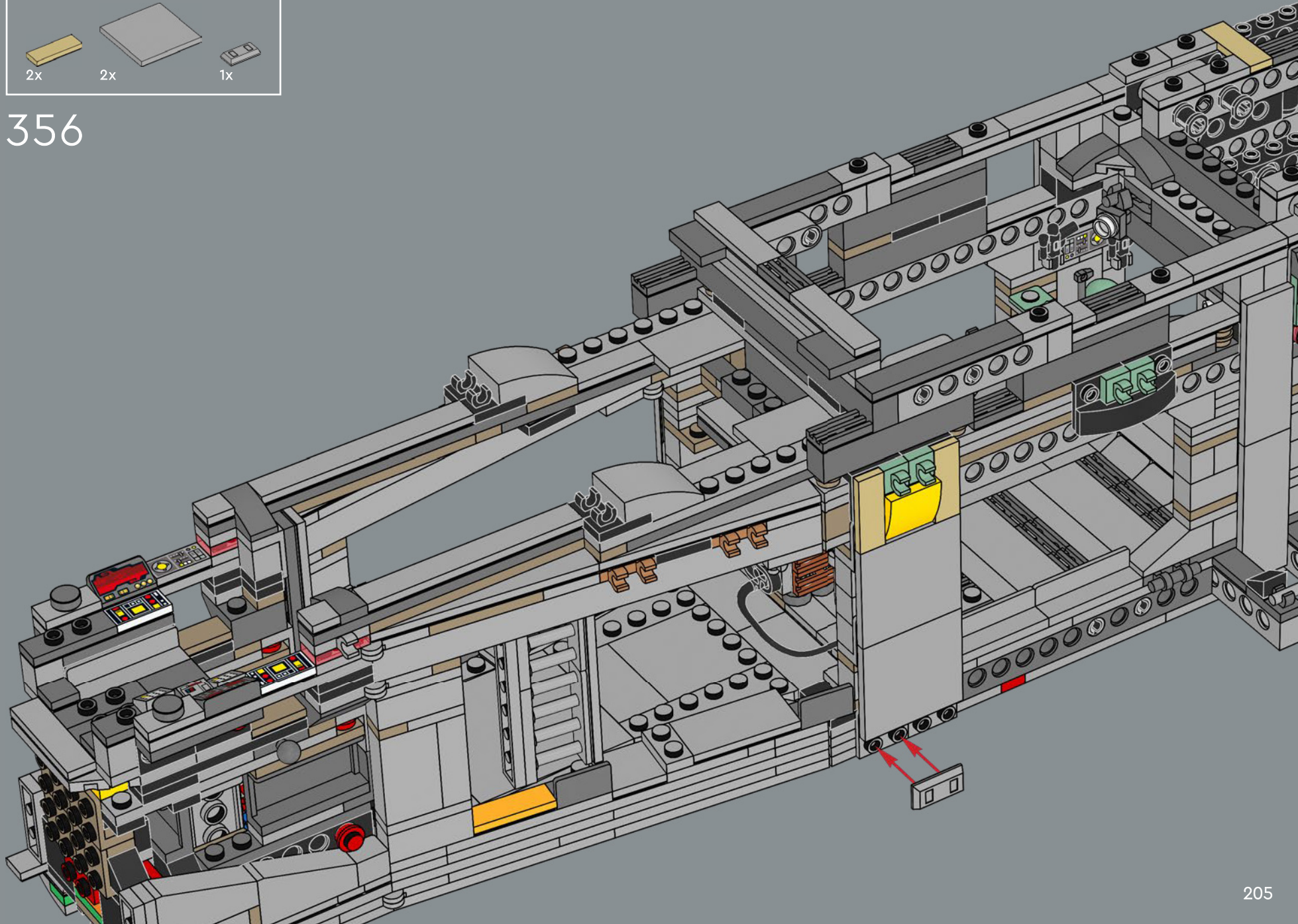


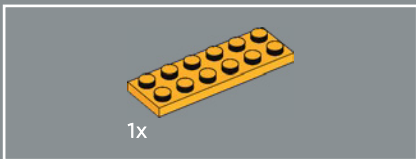
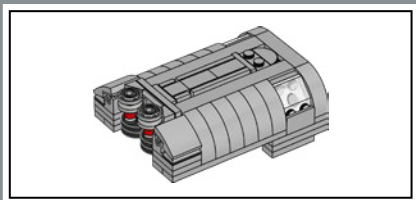
355



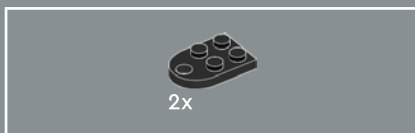
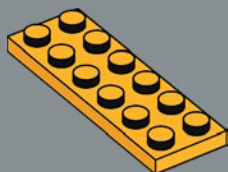


356



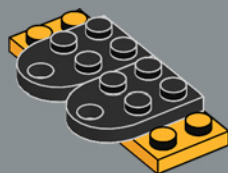


357



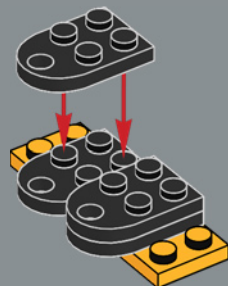
2x

358



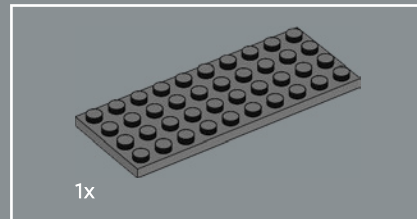
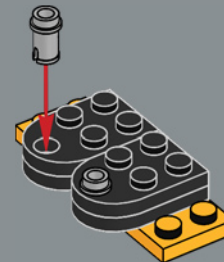
2x

359



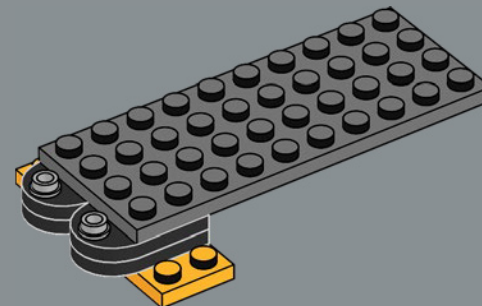
2x

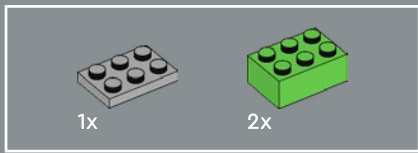
360



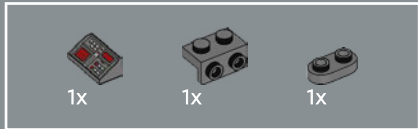
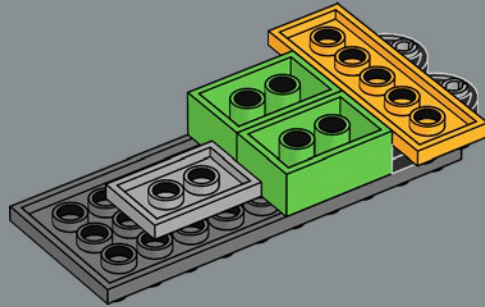
1x

361

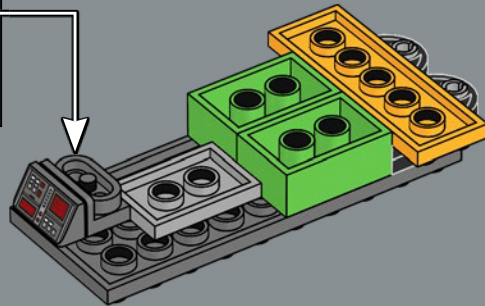
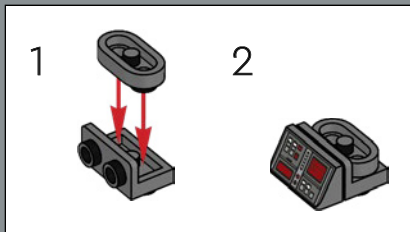




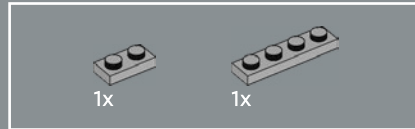
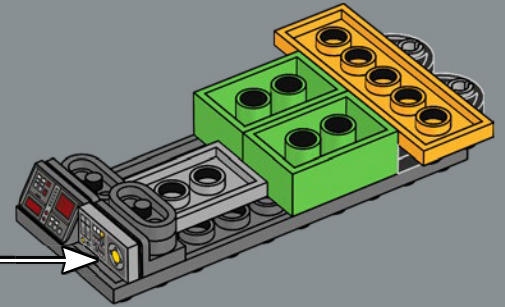
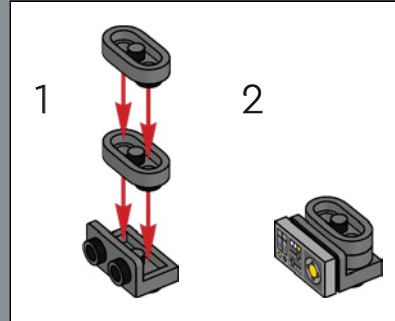
362



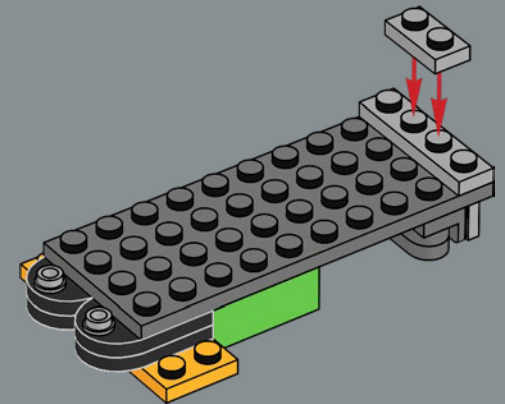
363

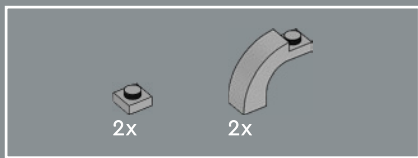


364

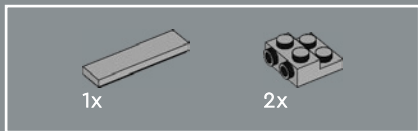
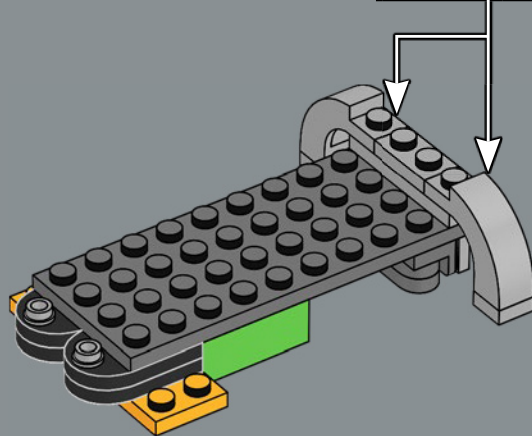
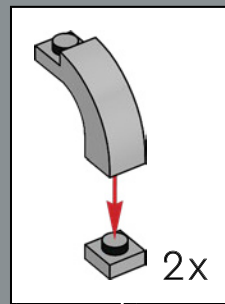


365

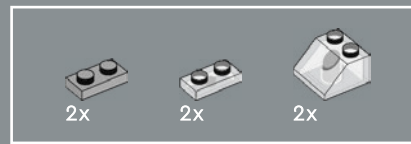
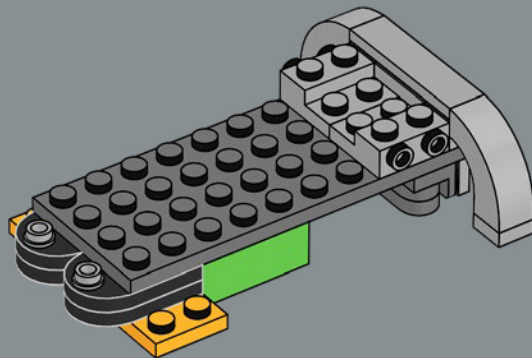




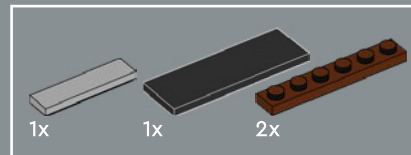
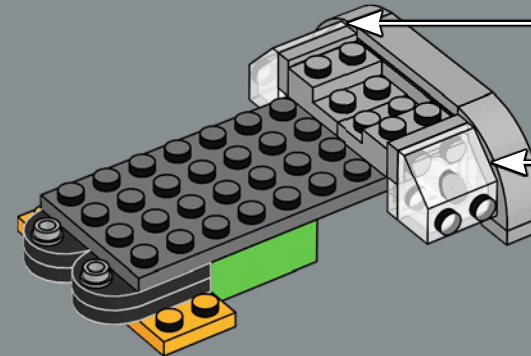
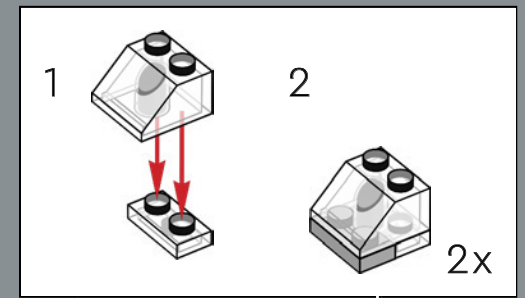
366



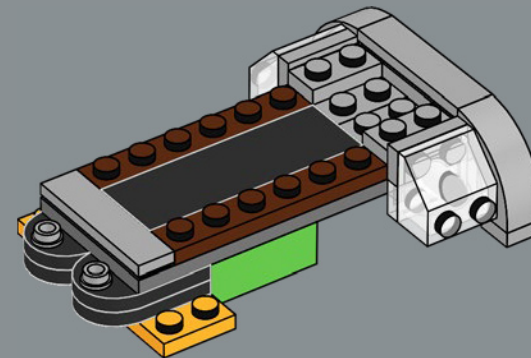
367

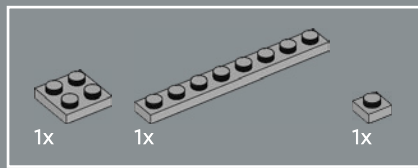


368

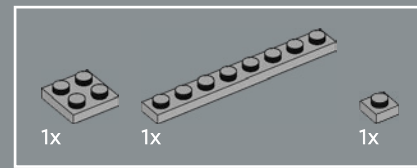
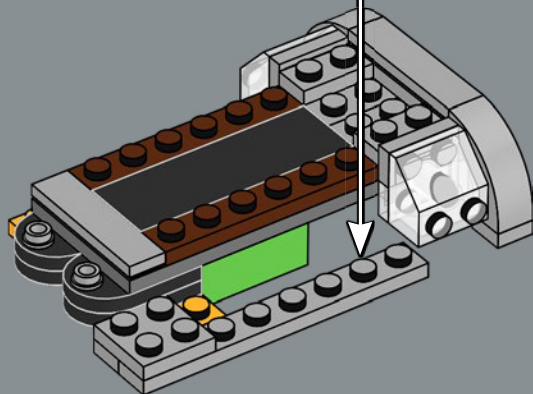
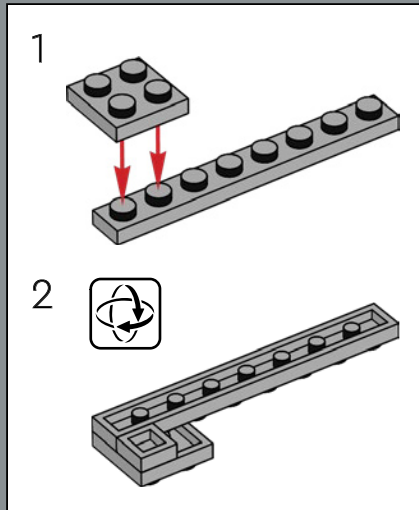


369

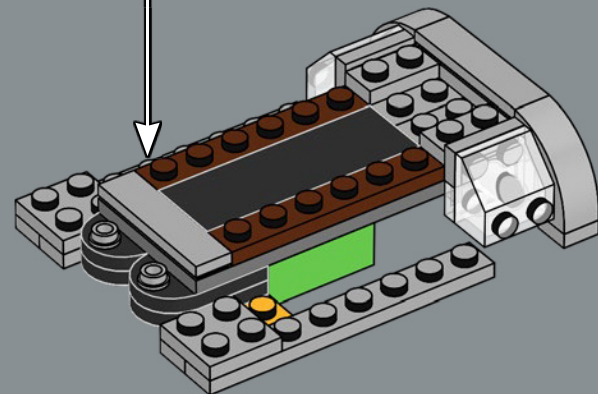
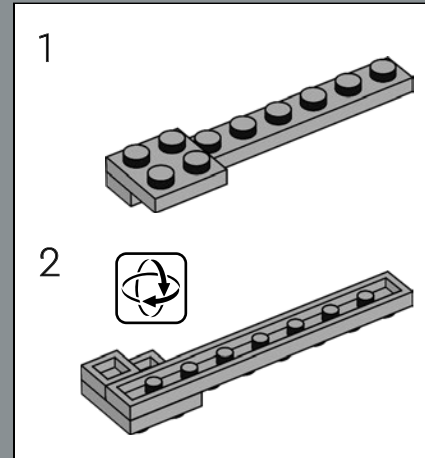




370

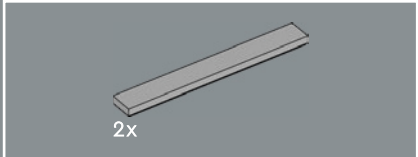
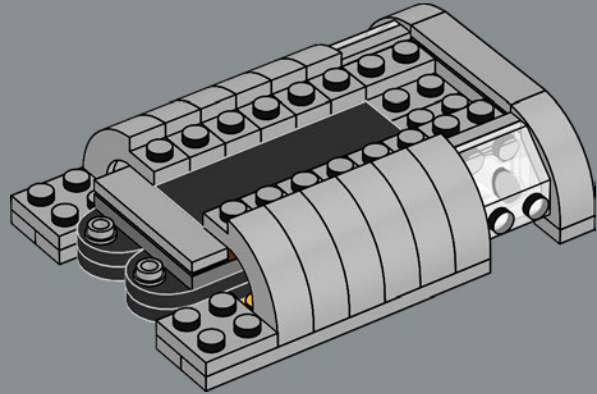


371

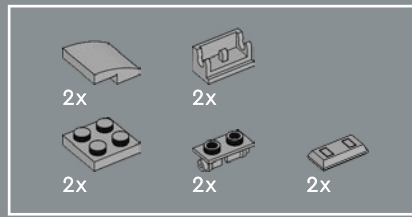
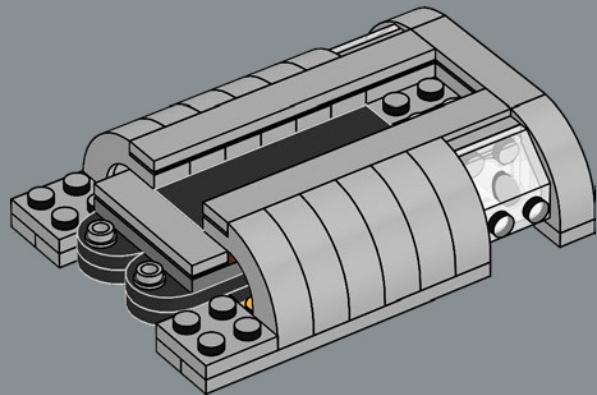




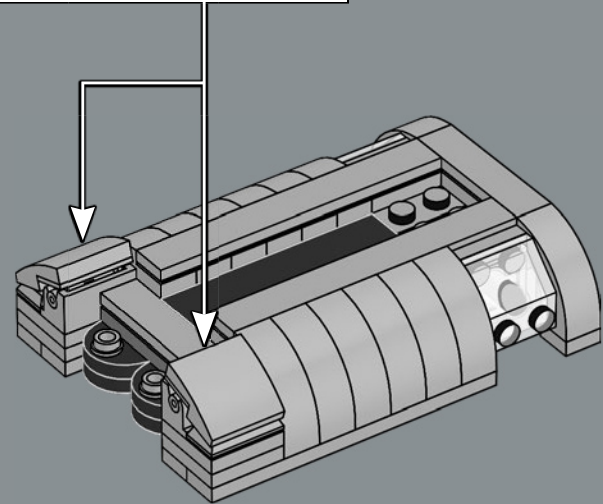
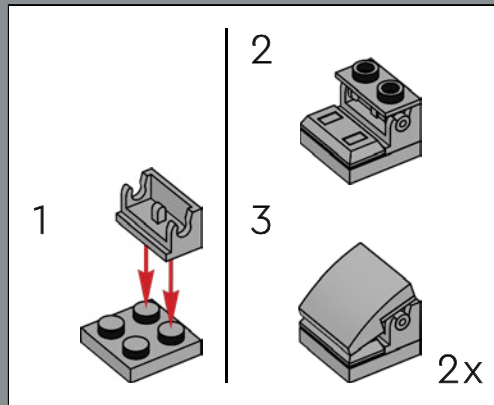
372



373

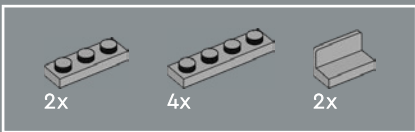
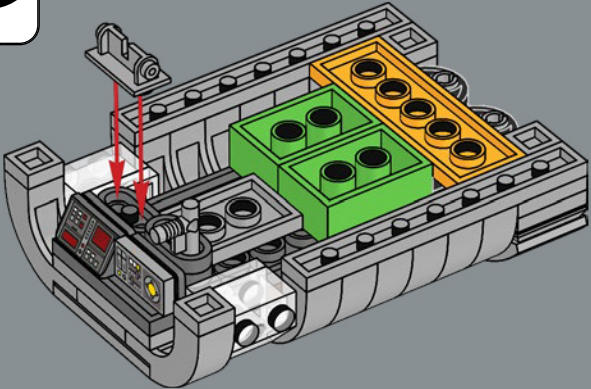


374

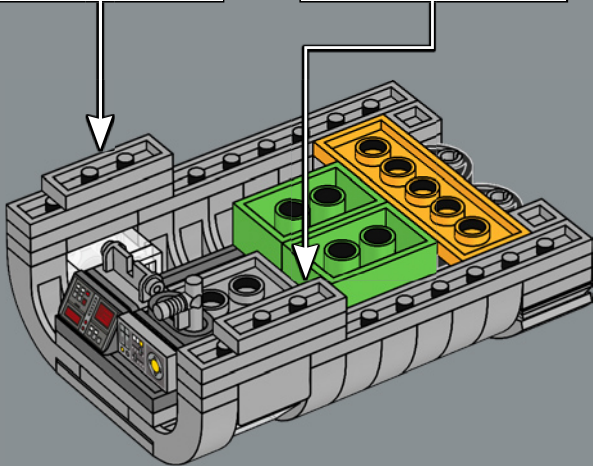
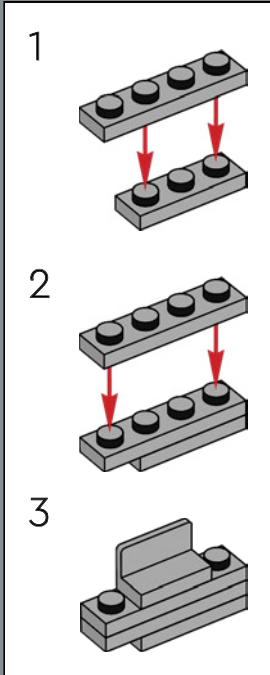
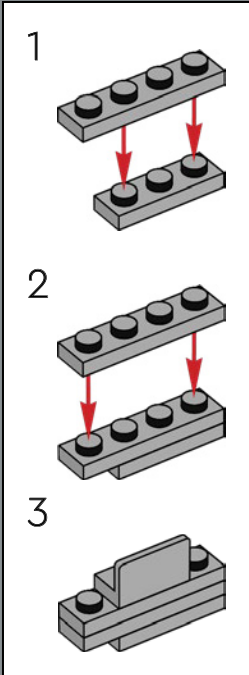


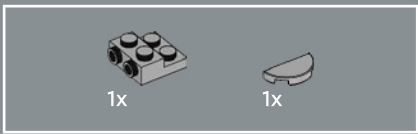


375

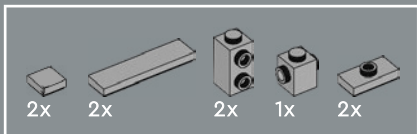
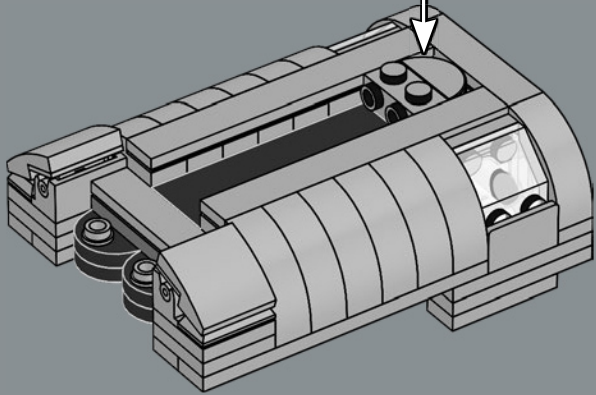
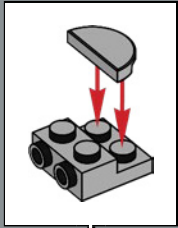


376

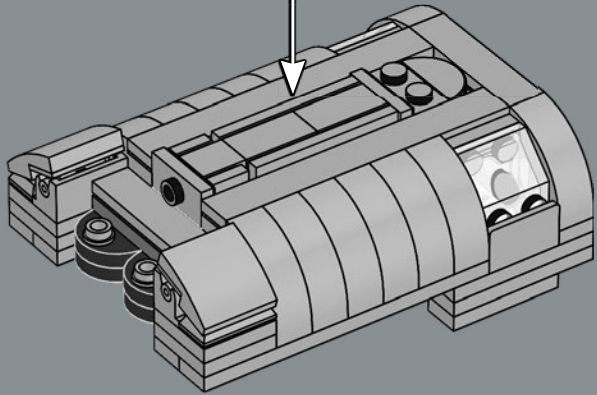
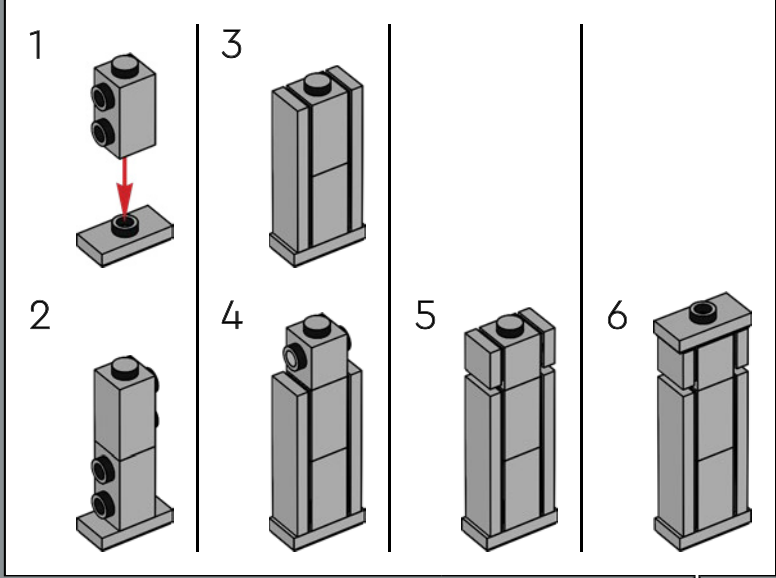


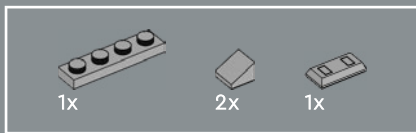


377

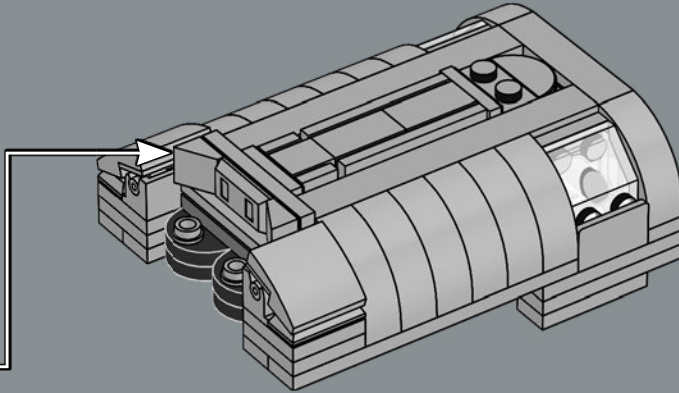
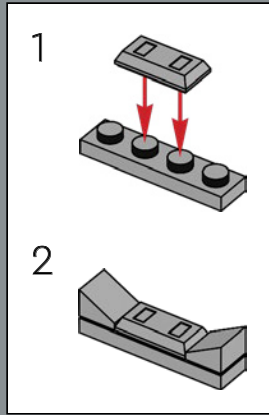


378

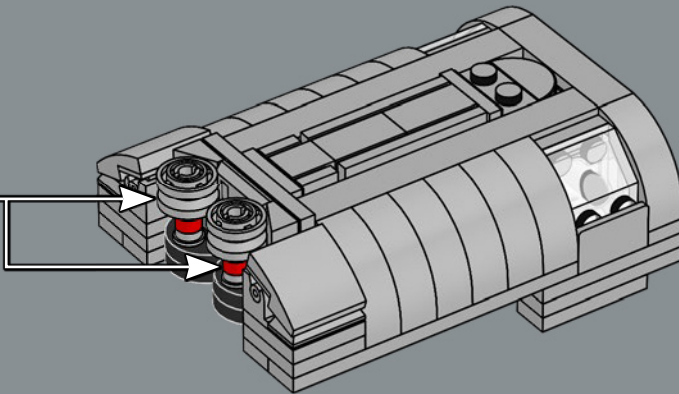
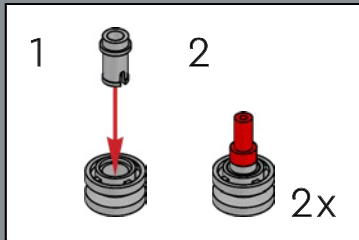




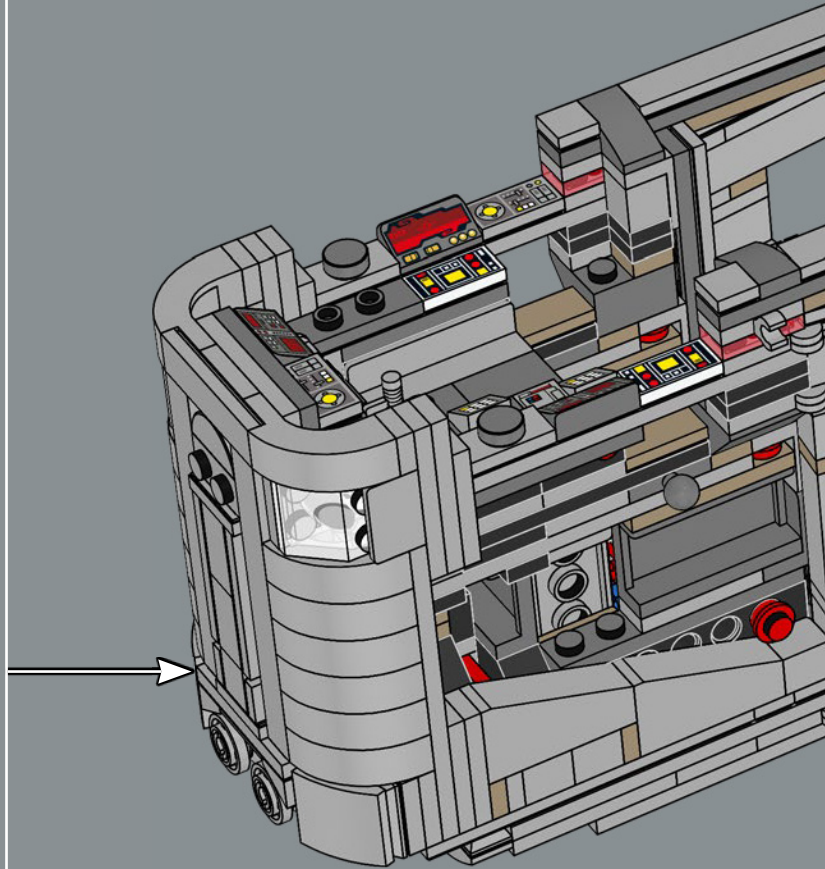
379

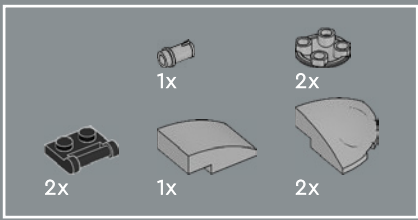


380



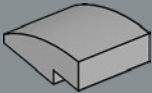
381



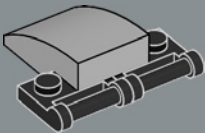


382

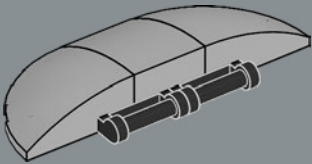
1



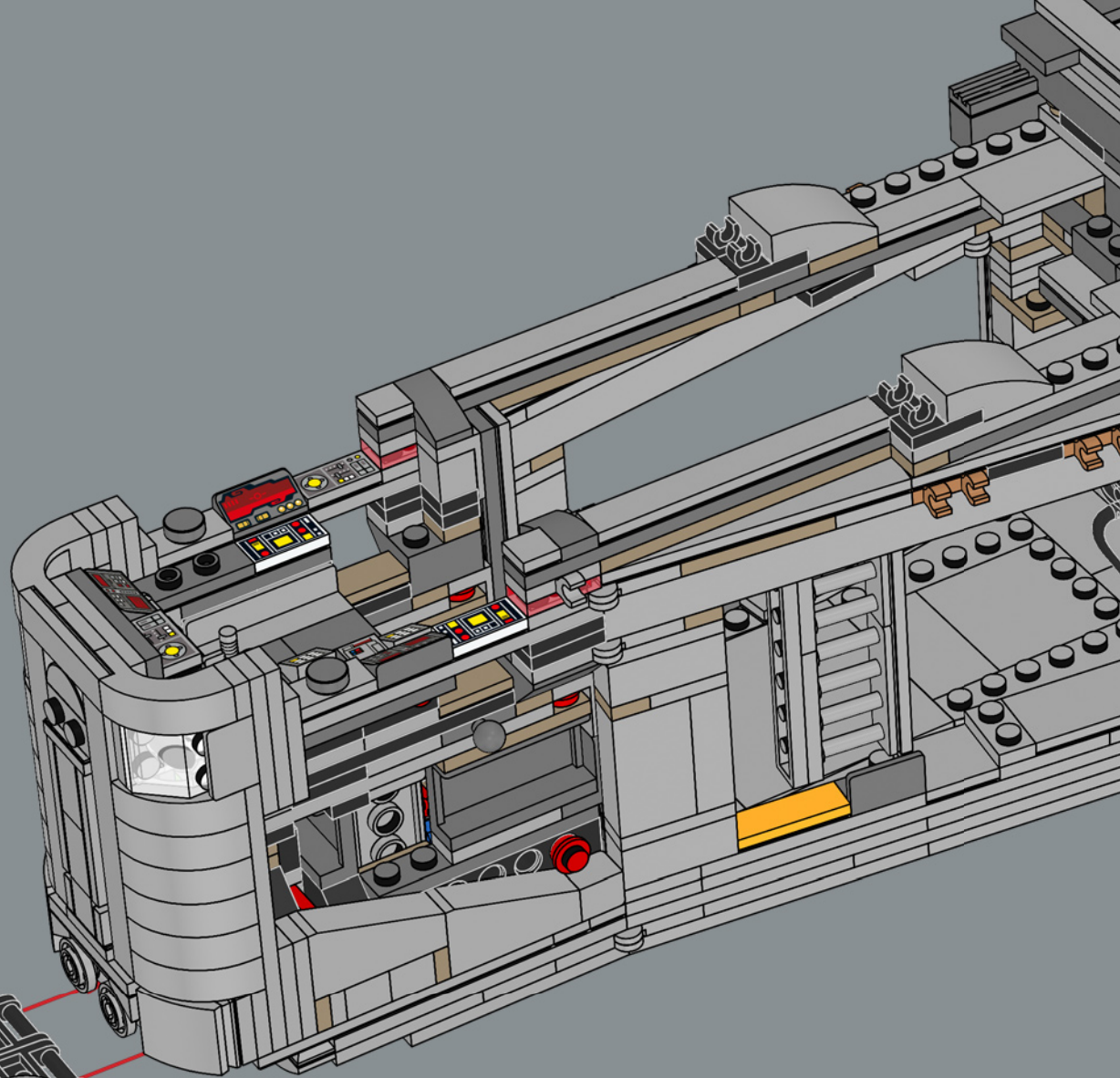
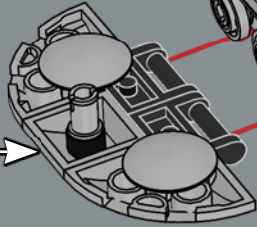
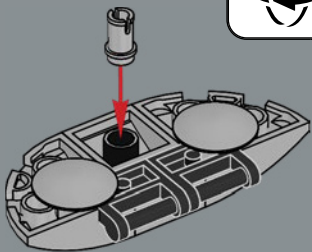
2

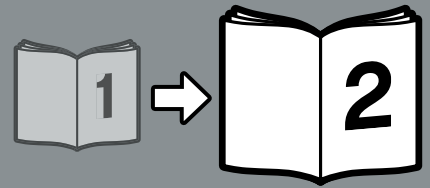


3

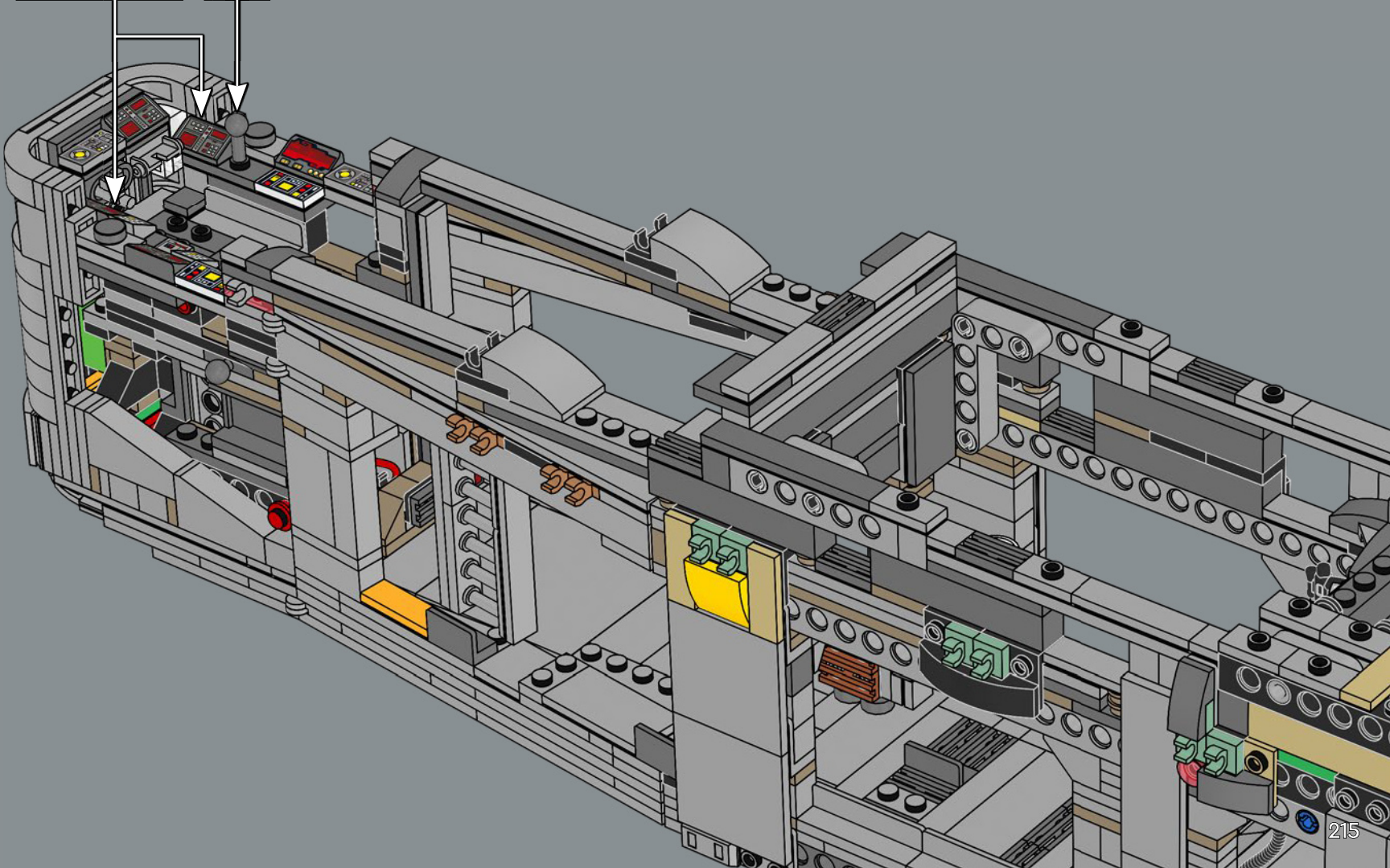
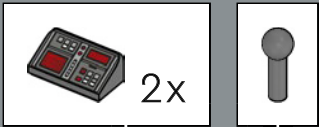


4





383





FEEDBACK AND WIN



FEEDBACK AND WIN

Your feedback will help shape the future development of this product series.

Please visit:

FEEDBACK UND GEWINNEN

Dein Feedback trägt zur Weiterentwicklung dieser Produktreihe bei.

Geh auf:

COMMENTEZ ET GAGNEZ

Vos commentaires nous aideront à concevoir les futurs produits de cette gamme.

Rendez-vous sur :

COMENTA Y GANA

Tu opinión nos ayudará a dar forma al desarrollo de esta serie de productos en el futuro.

Visita:

反馈有奖

您的反馈将有助于我们在今后改进本系列产品。

请访问：

[LEGO.com/productfeedback](https://www.lego.com/productfeedback)

By completing, you will automatically enter a drawing to win a LEGO® set.

Terms & Conditions apply.

Durch Ausfüllen nimmst du automatisch an der Verlosung eines LEGO® Preises teil.

Es gelten die Teilnahmebedingungen.

En envoyant vos commentaires, vous serez automatiquement inscrit(e) à un tirage au sort qui vous permettra de remporter un prix LEGO®.

Offre soumise à conditions.

Al contestar, participarás automáticamente en el sorteo y podrás ganar un set LEGO®.

Sujeto a Términos y Condiciones.

完成我们的反馈调查，即可自动进入抽奖环节，赢取乐高®套装。

适用《条款和条件》。